

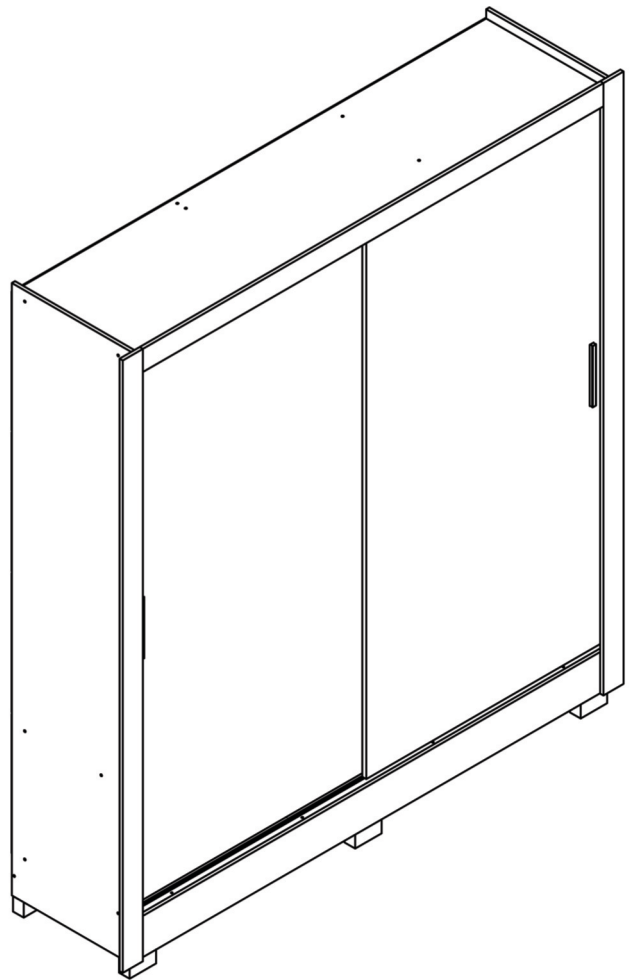
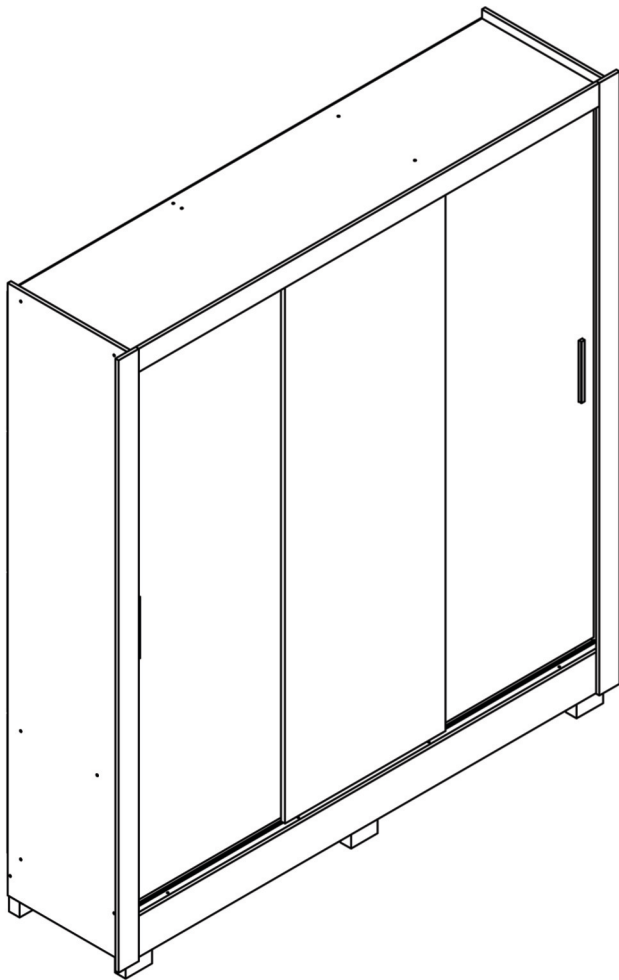


NOVO
HORIZ
ONTE

www.moveisnovohorizonte.com.br

ROUPEIROS VILLE 2 E 3 PORTAS DE CORRER

ALT.: 2050mm | LARG.: 1888mm | PROF.: 470mm



CURTA NOSSA PÁGINA
NO FACEBOOK
LINK AO LADO (QR CODE)



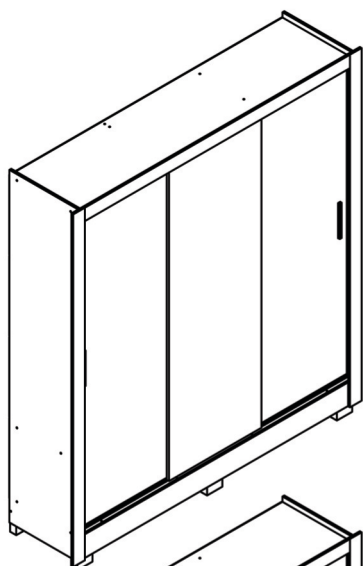
FICHA TÉCNICA

PRODUTO 100% MDP
TRILHO INFERIOR EM ALUMÍNIO
CORREDIÇAS TELESCÓPICAS
CALCEIROS E CABIDEIROS EM ALUMÍNIO
ACABAMENTO EM ALTO BRILHO ULTRAVIOLETA E HD

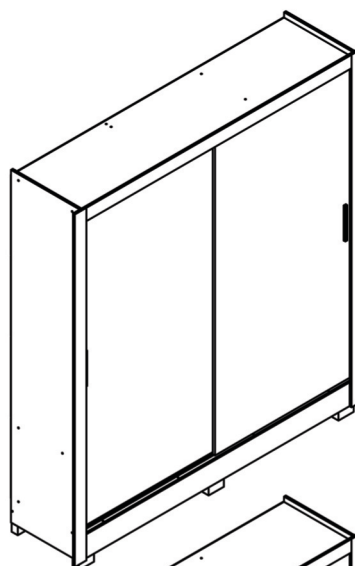
PARA ASSISTÊNCIA TÉCNICA, INDICAR NOME,
CÓDIGO E COR DA PEÇA.

PARA SOLICITAR FERRAGENS, UTILIZE A
LISTA DA PÁGINA 4.

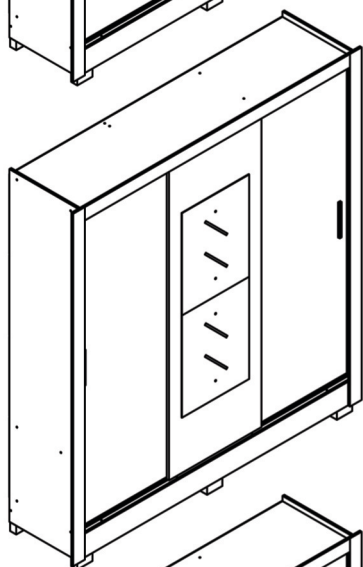
MODELOS VILLE



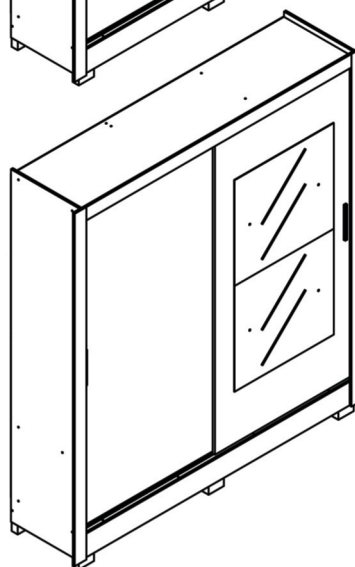
MODELO 1



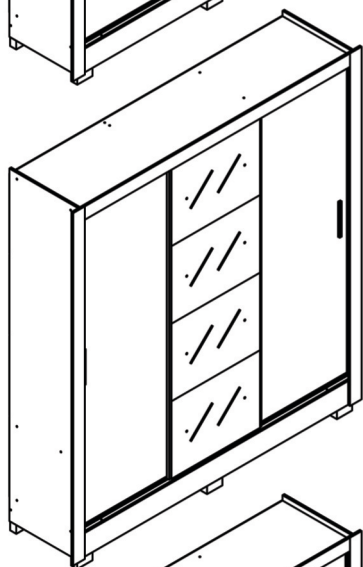
MODELO 5



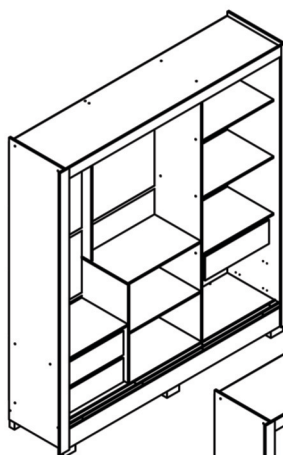
MODELO 2



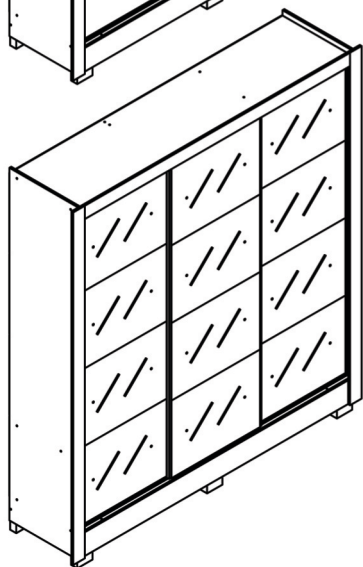
MODELO 6



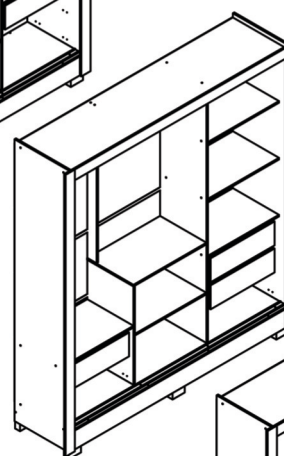
MODELO 3



Opção de Montagem 1

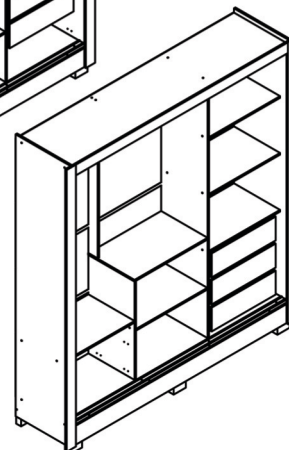


MODELO 4



Opção de Montagem 2

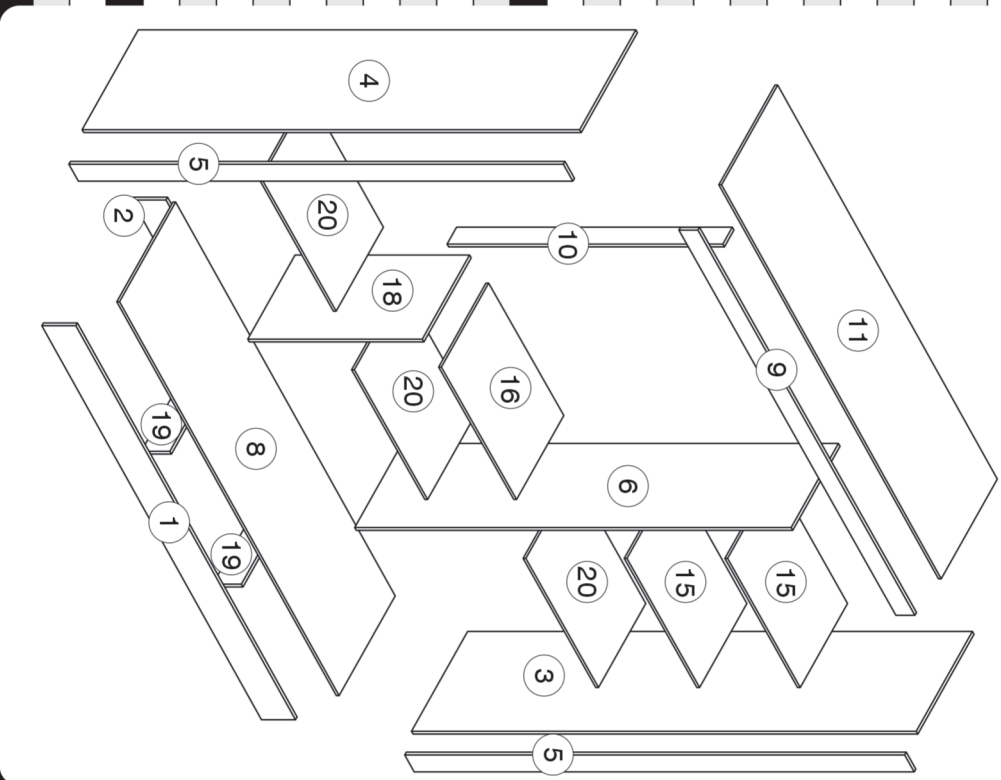
Opção de Montagem 3



RELAÇÃO / QUANTIDADE DE PEÇAS

DESCRIÇÃO DAS PEÇAS

CÓDIGO	Nº	DESCRIÇÃO DAS PEÇAS	COMPR.	LARG.	MOD. 1	MOD. 2	MOD. 3	MOD. 4	MOD. 5	MOD. 6
VOLUME LATERAL - CÔD. 15285										
15195	01	RODAPÉ FRONTAL	1776	136	1	1	1	1	1	1
15196	02	RODAPÉ TRASEIRO	1776	136	1	1	1	1	1	1
15150	03	LATERAL DIREITA	2000	450	1	1	1	1	1	1
15149	04	LATERAL ESQUERDA	2000	450	1	1	1	1	1	1
15155	05	MOLDURA LATERAL	2000	76	2	2	2	2	2	2
15154	06	DIVISÃO MAIOR	1810	380	1	1	1	1	1	1
15290	07	COSTAS	1796	454	4	4	4	4	4	4
15153	08	BASE	1776	450	1	1	1	1	1	1
15156	09	MOLDURA SUPERIOR	1736	76	1	1	1	1	1	1
15157	10	BATENTE SUPERIOR TRASEIRO	1098	76	1	1	1	1	1	1
15151	11	TAMPO	1776	450	1	1	1	1	1	1
15121	X5	TUBO CABIDEIRO	1172	24	1	1	1	1	1	1
15303	S7	KIT PÉS PLÁSTICO C/ 6 UNIDADES	100	50	1	1	1	1	1	1
15296	H5	TRILHO PLÁSTICO SUPERIOR	1774	44	1	1	1	1	1	1
15300	H6	TRILHO ALUMÍNIO INFERIOR	1774	42	1	1	1	1	1	1
15333	Y6	PERFIL H	1776	18	3	3	3	3	3	3
15140	*	KIT FERRAGEM	X	X	1	1	1	1	1	1
VOLUME KIT GAVETA - CÔD. 15286										
15158	12	TRASEIRO DA GAVETA	486	110	3	3	3	3	3	3
15160	13	LATERAL DA GAVETA	350	130	6	6	6	6	6	6
15208	14	FRENTE GAVETA	524	170	3	3	3	3	3	3
15198	15	PRATELEIRA MALEIRO	584	378	2	2	2	2	2	2
5357	F7	PARES CORREDIÇAS TELESCÓPICAS	350	30	3	3	3	3	3	3
14996	16	TAMPO MENOR	598	380	1	1	1	1	1	1
15162	17	FUNDO DA GAVETA	500	352	3	3	3	3	3	3
15159	18	DIVISÃO MENOR	700	378	1	1	1	1	1	1
14502	19	TRAVESSA RODAPÉ	419	135	2	2	2	2	2	2
15197	20	PRATELEIRA GAVETA	584	378	3	3	3	3	3	3
VOLUME 3 PORTAS - CÔD. 15288										
15200	21	PORTA LATERAL	1793	605	2	2	2	2	X	X
15201	22	PORTA CENTRAL	1793	605	1	1	1	1	X	X
VOLUME 2 PORTAS - CÔD. 15287										
15163	23	PORTA	1793	900	X	X	X	X	2	2
VOLUME ESPELHO - CÔD. 6136										
6422	R9	ESPELHO (UNIDADE)	580	440	X	2	4	12	X	X
VOLUME ESPELHO - CÔD. 10121										
10332	S1	ESPELHO (UNIDADE) 10121	650	600	X	X	X	X	X	2

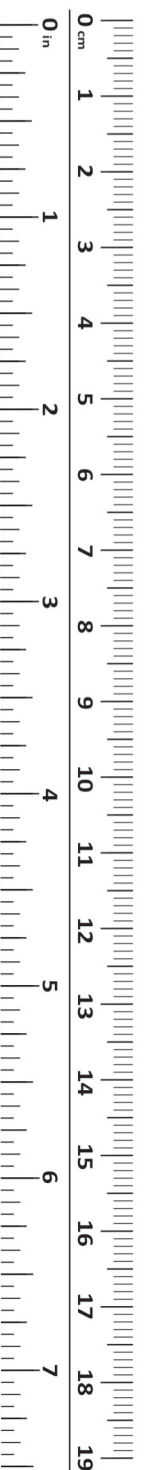
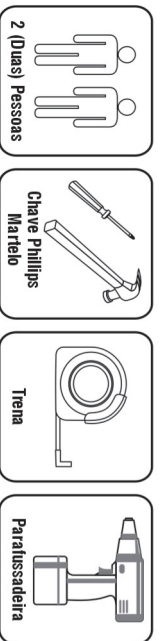


RELAÇÃO / QUANTIDADE DE FERRAGENS

CÓDIGO	LETRA	DESCRIÇÃO DAS FERRAGENS	MOD. 1	MOD. 2	MOD. 3	MOD. 4	MOD. 5	MOD. 6
15366	B	PARAFUSO 4,0X40 FLANGEADO (PRETO)	20	20	20	20	20	20
15367	C	PARAFUSO 4,0X40 FLANGEADO (PRATA)	14	14	14	14	14	14
10251	C1	PARAFUSO 4x16 FLANGEADO	24	24	24	24	24	24
10323	C2	ROLDANA C/ ROLAMENTO 40mm	6	6	6	6	6	6
15368	D4	CONECTOR DE MONTAGEM (CINZA)	8	8	8	8	8	8
14102	L1	PUXADOR MDF 200mm PORTA	2	2	2	X	2	2
2042	C5	PARAFUSO 3,5X12 FLANGEADO	48	48	48	48	48	48
1474	C6	PREGO 10x10	110	110	110	110	110	110
1404	C8	CAVILHA 6x30	20	20	20	20	20	20
2498	Y5	CAVILHA 6x50	2	2	2	2	2	2
1472	D3	SACHÊ DE COLA	1	1	1	1	1	1
4003	D5	SUPORTE PINO ESPELHO	X	4	8	24	X	4
11440	Z2	SUPORTE TUBO OBLONGO	2	2	2	2	2	2
15369	L4	SUPORTE CABIDEIRO VAZADO	1	1	1	1	1	1
1453	D9	CANTONEIRA 4 FUROS	14	14	14	14	14	14
1158	E6	GIZ	2	2	2	2	2	2
1422	F	PARAFUSO 3,5X35 CHATA PHI	32	32	32	32	32	32
15372	F8	CHAPA RETA 2 FUROS	2	2	2	2	2	2
15363	G4	DISTANCIADOR DE CORREDIÇA 25mm (CINZA)	12	12	12	12	12	12
2041	M	PARAFUSO 3,5X12 CHATA PHI	120	120	120	120	120	120
1426	Q	PARAFUSO 3,5X16 CHATA PHI	X	4	8	24	X	4
15373	T2	PARAFUSO 3,5X22 FLANGEADO PHI	6	6	6	2	6	6
12342	Z5	TAPA FURO ADESIVO 17mm	8	8	8	8	8	8

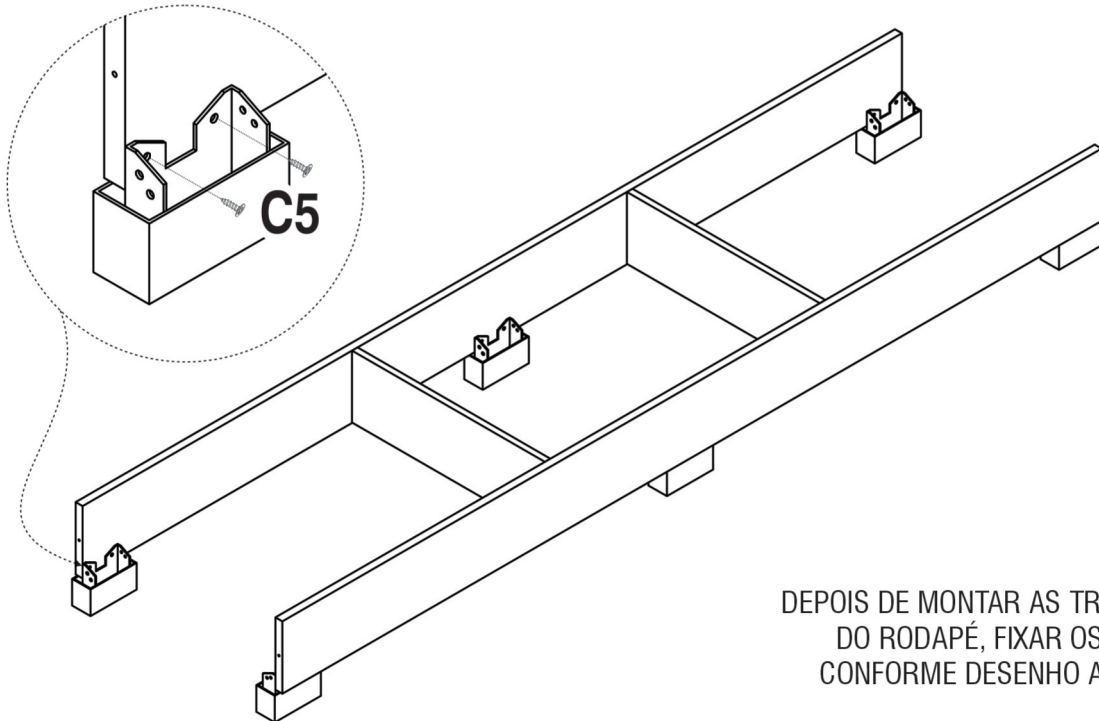
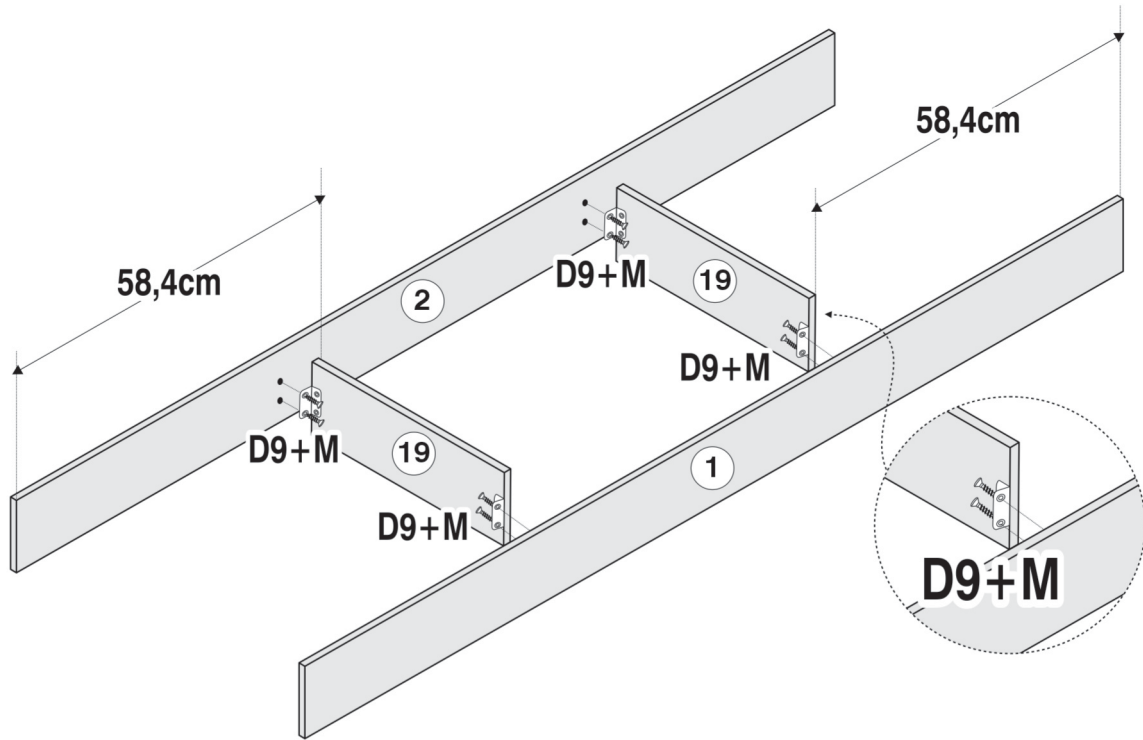
ATENÇÃO: Utilizar os parafusos 4,0x40 PRATA somente no interior do Roupeiro, deixando os parafusos 4,0x40 PRETO para a parte externa do roupeiro. (exceto quando a estrutura do roupeiro for todo branco, onde todos os parafusos 4x40 serão PRATA).

NECESSÁRIO PARA MONTAGEM



UTILIZE A RÉGUA PARA A MEDIÇÃO DOS PARAFUSOS

① COMEÇAR A MONTAGEM, EFETUANDO A MONTAGEM DO RODAPÉ CONFORME DESENHO ABAIXO.

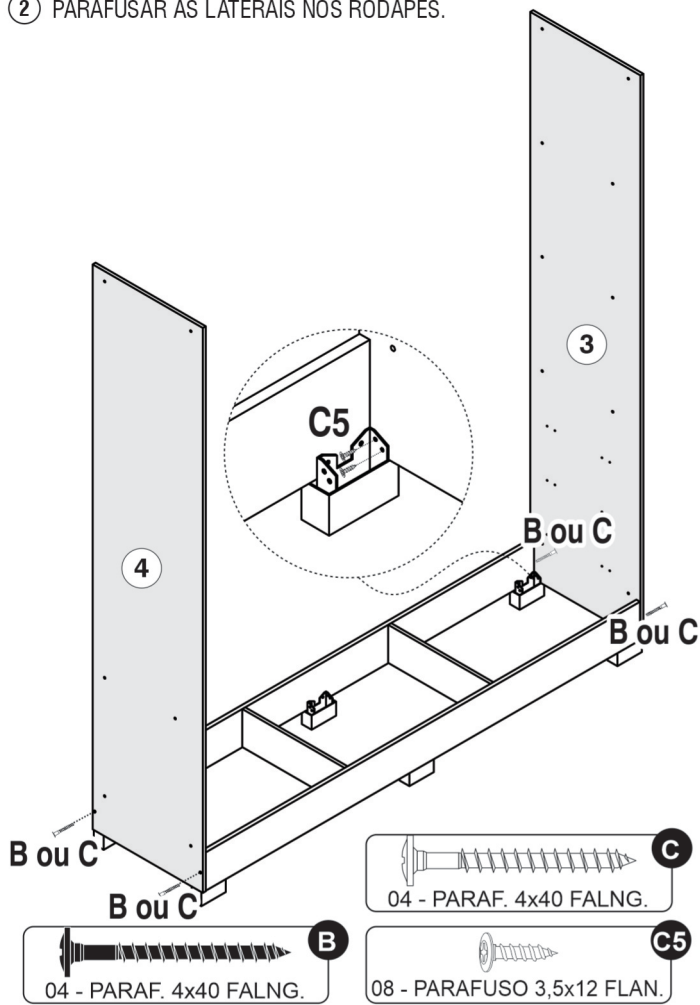


DEPOIS DE MONTAR AS TRAVESSAS DO RODAPÉ, FIXAR OS PÉS CONFORME DESENHO ACIMA.

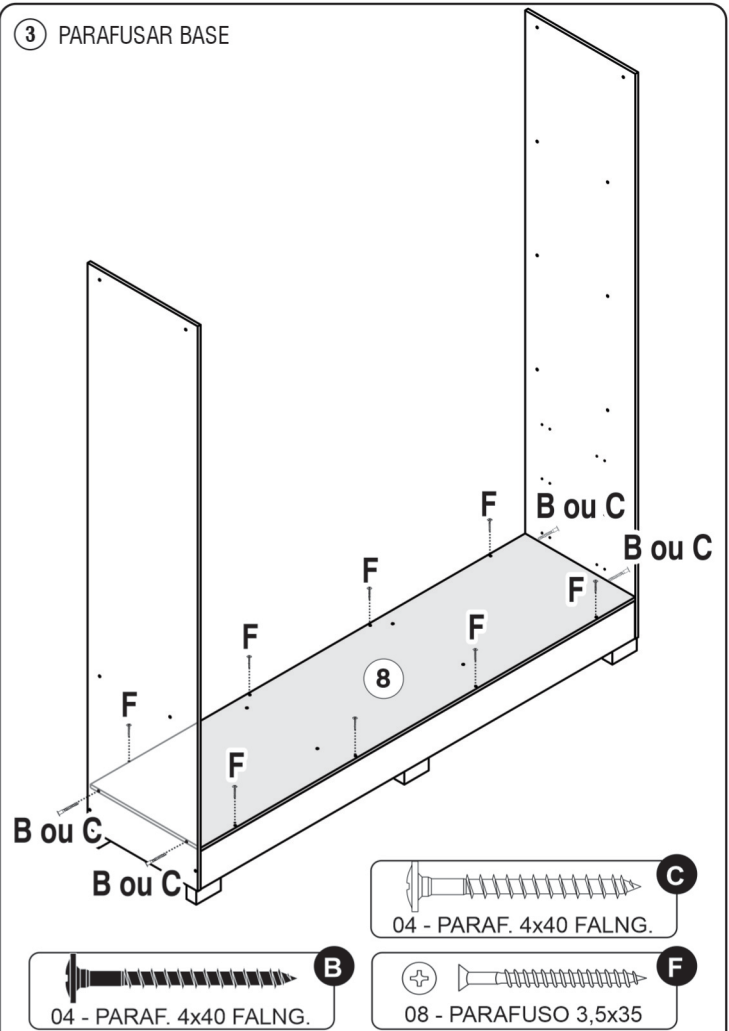


ATENÇÃO:
É IMPRESCINDÍVEL QUE NA SEQUÊNCIA DE MONTAGEM, DEPOIS DE MONTAR COMO O DESENHO A CIMA, FIXAR PRIMEIRO AS LATERAIS NOS PÉS PARA SÓ DEPOIS MONTAR A BASE.

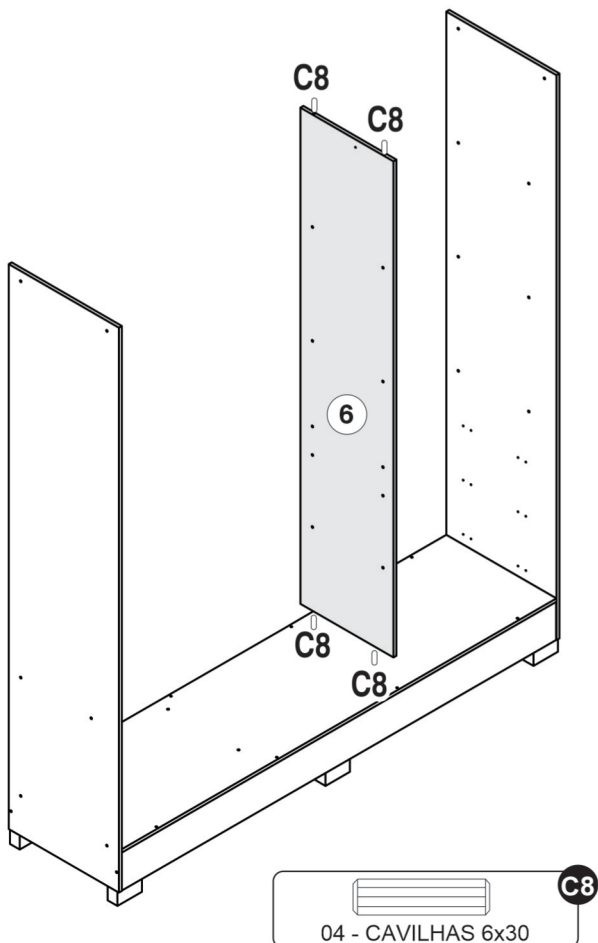
2 PARAFUSAR AS LATERAIS NOS RODAPÉS.



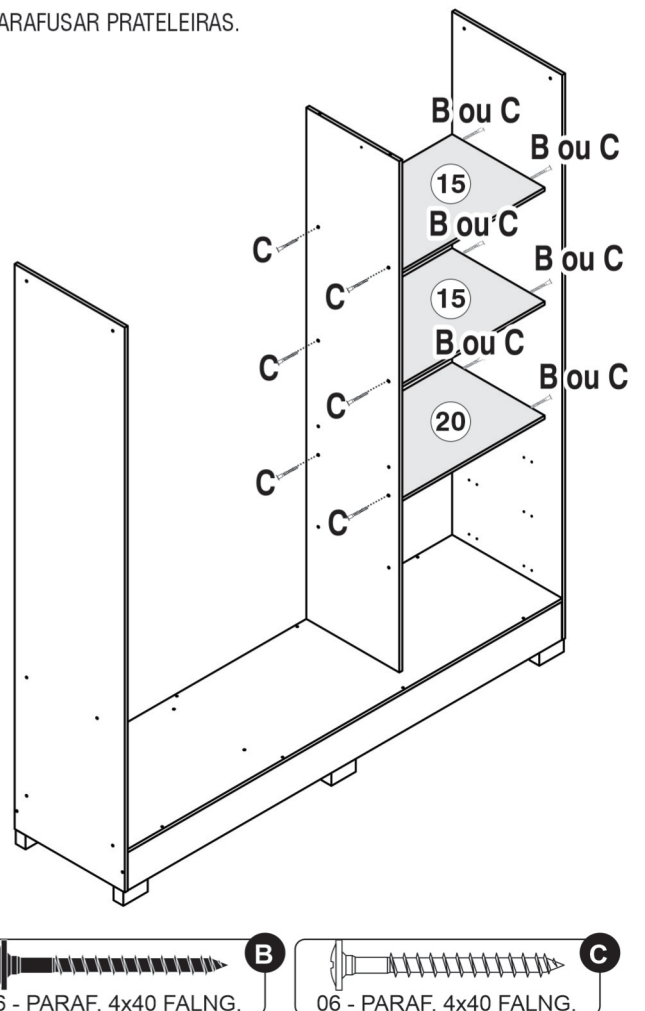
3 PARAFUSAR BASE



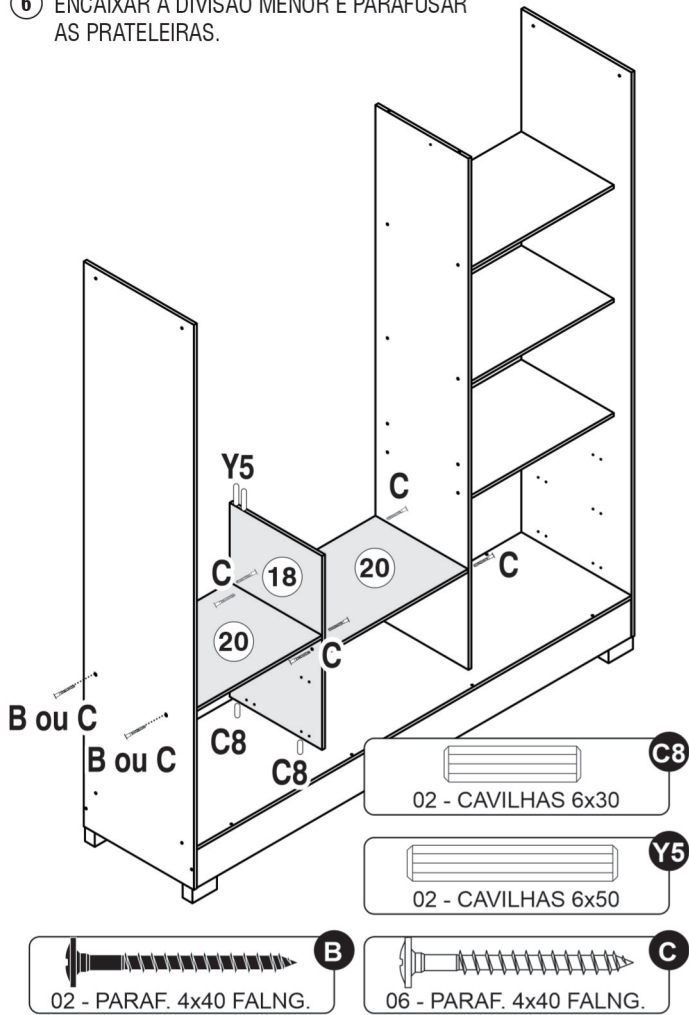
4 ENCAIXAR DIVISÃO MAIOR.



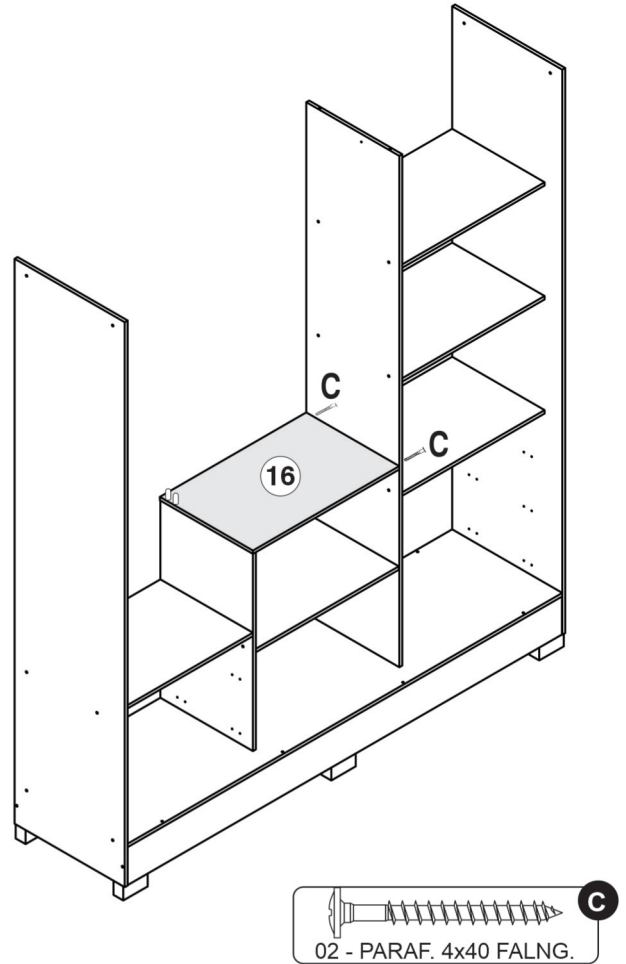
5 PARAFUSAR PRATELEIRAS.



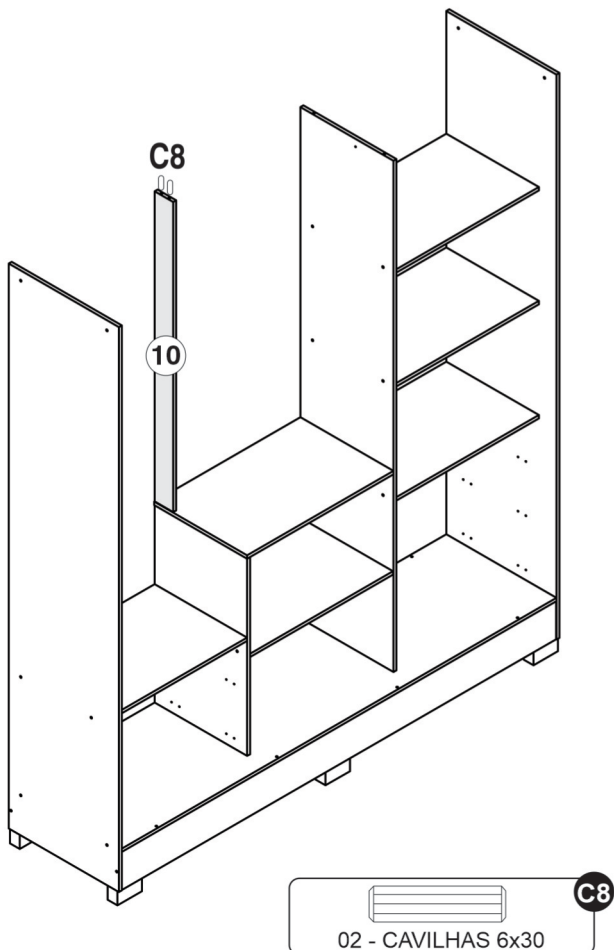
6 ENCAIXAR A DIVISÃO MENOR E PARAFUSAR AS PRATELEIRAS.



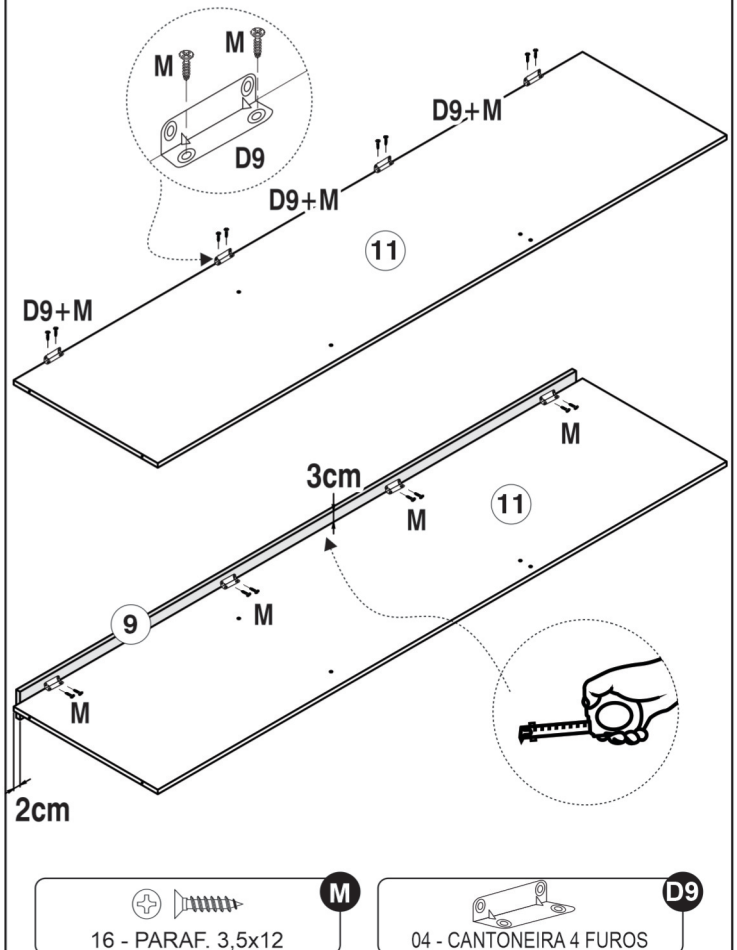
7 ENCAIXAR E PARAFUSAR TAMPO MENOR.



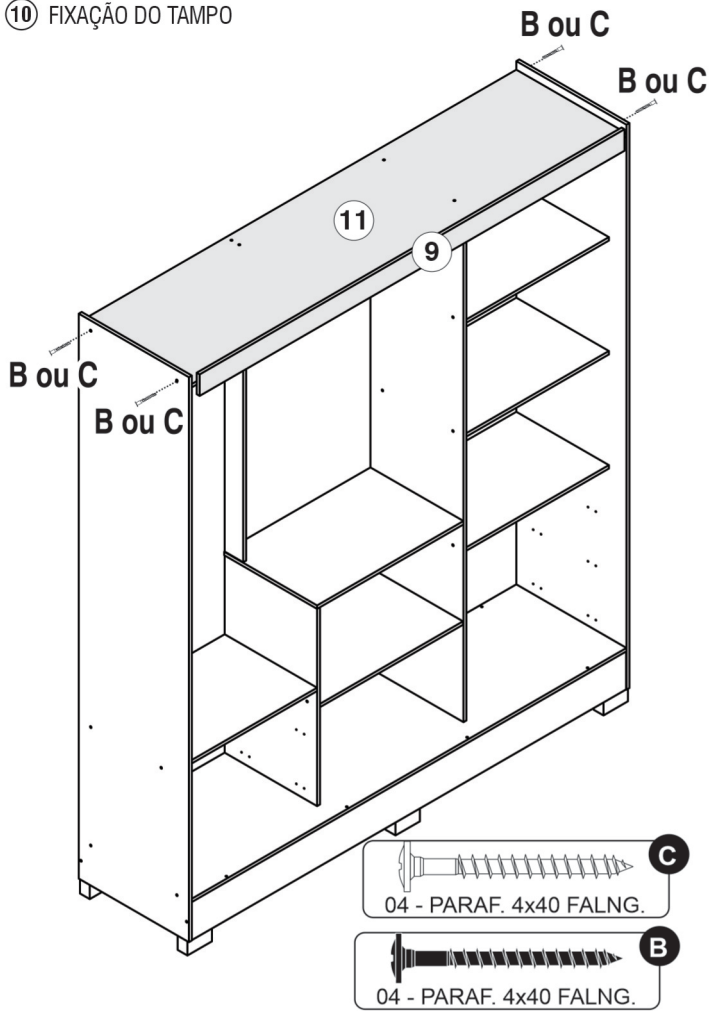
8 ENCAIXAR O BATENTE SUPERIOR TRASEIRO



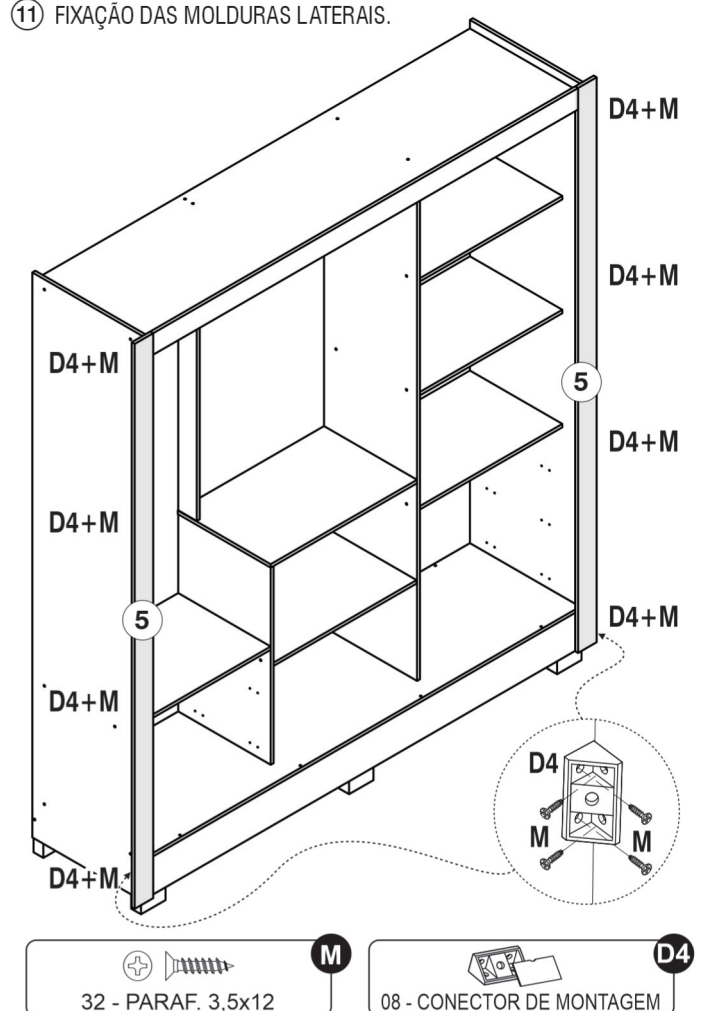
9 PREPARAÇÃO DO TAMPO



10 FIXAÇÃO DO TAMPO

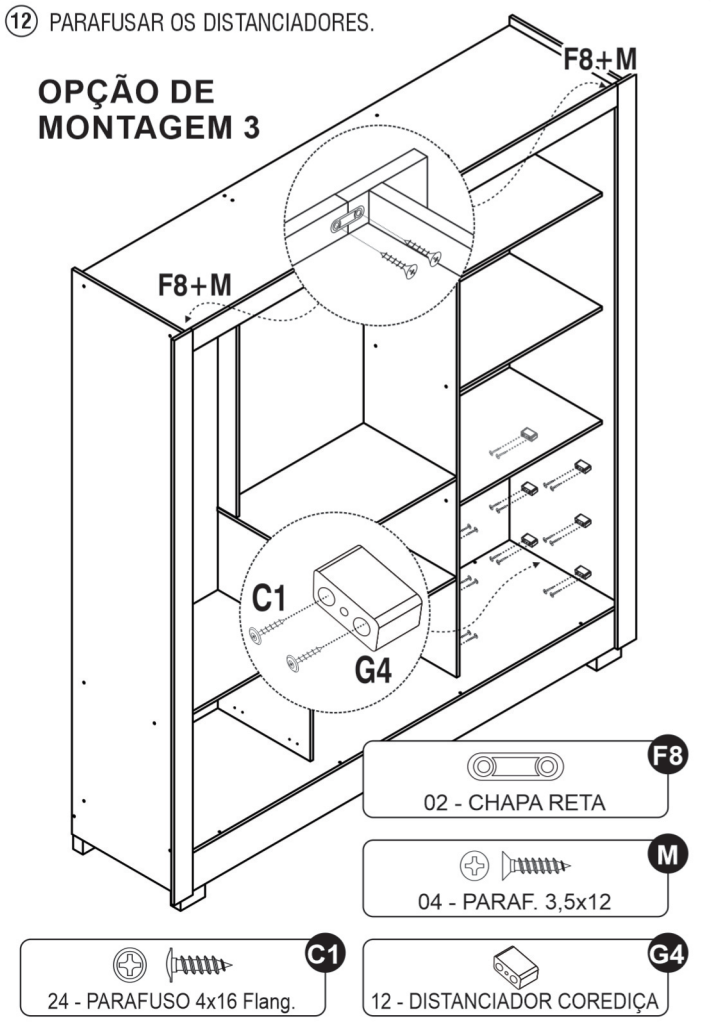


11 FIXAÇÃO DAS MOLDURAS LATERAIS.

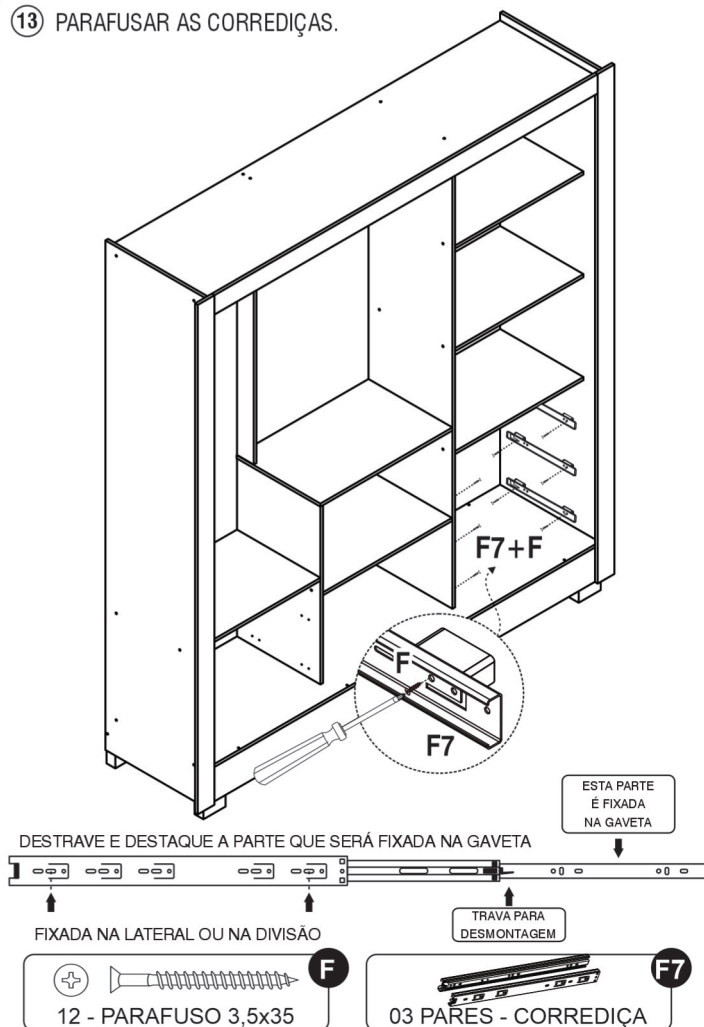


12 PARAFUSAR OS DISTANCIADORES.

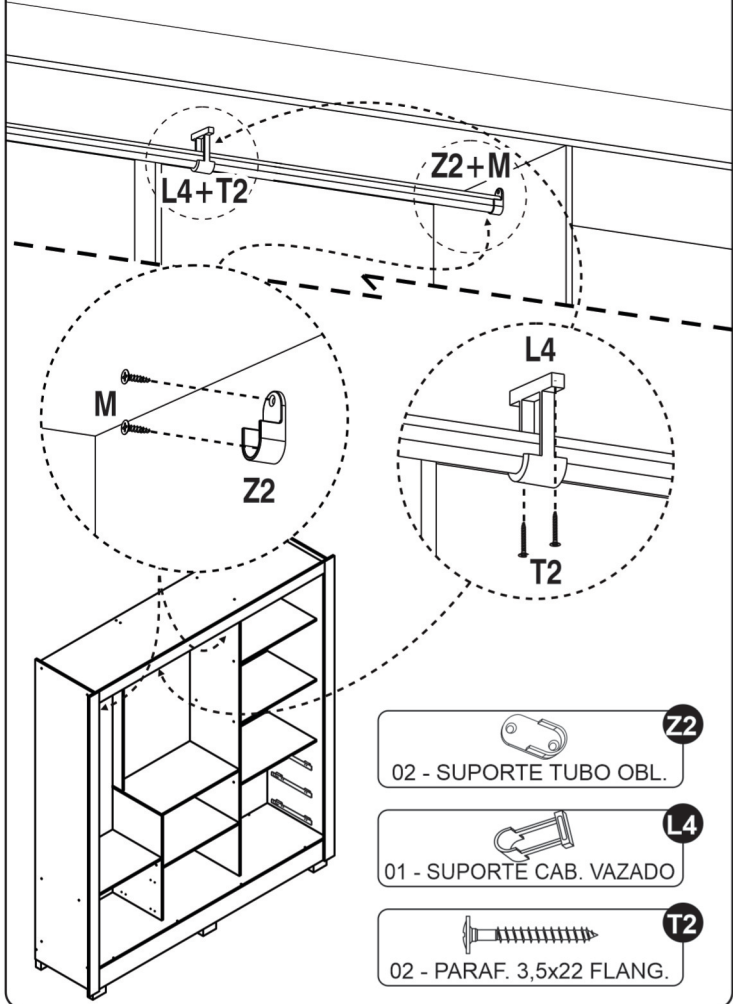
OPÇÃO DE MONTAGEM 3






13 PARAFUSAR AS CORREDIÇAS.

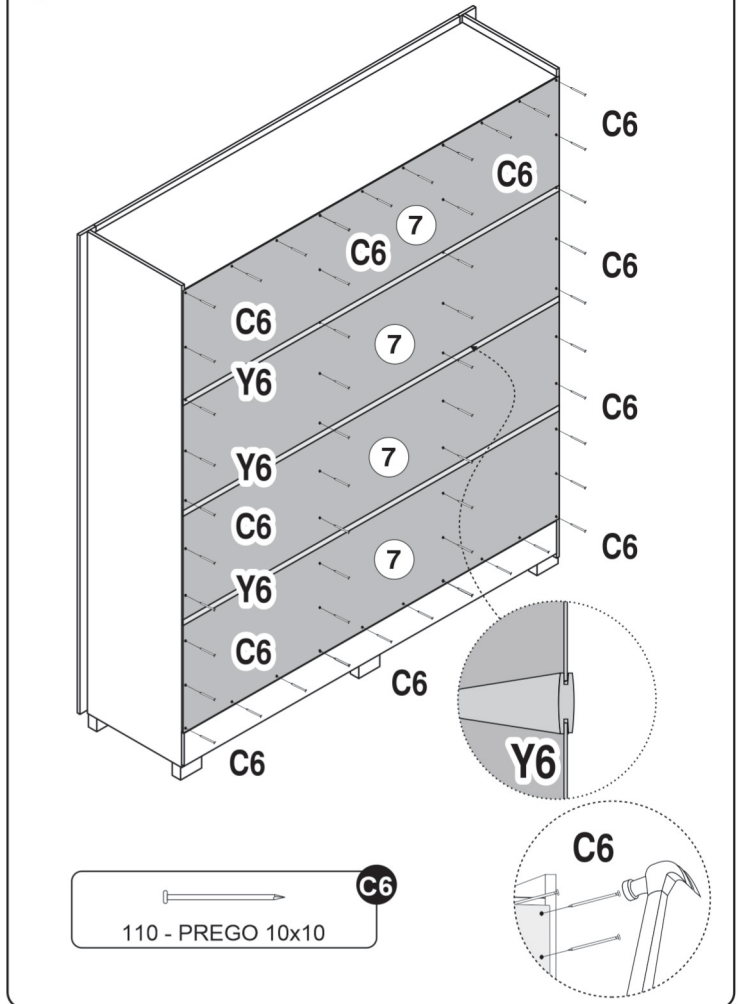


14 PARAFUSAR OS SUPORTE CABIDEIROS



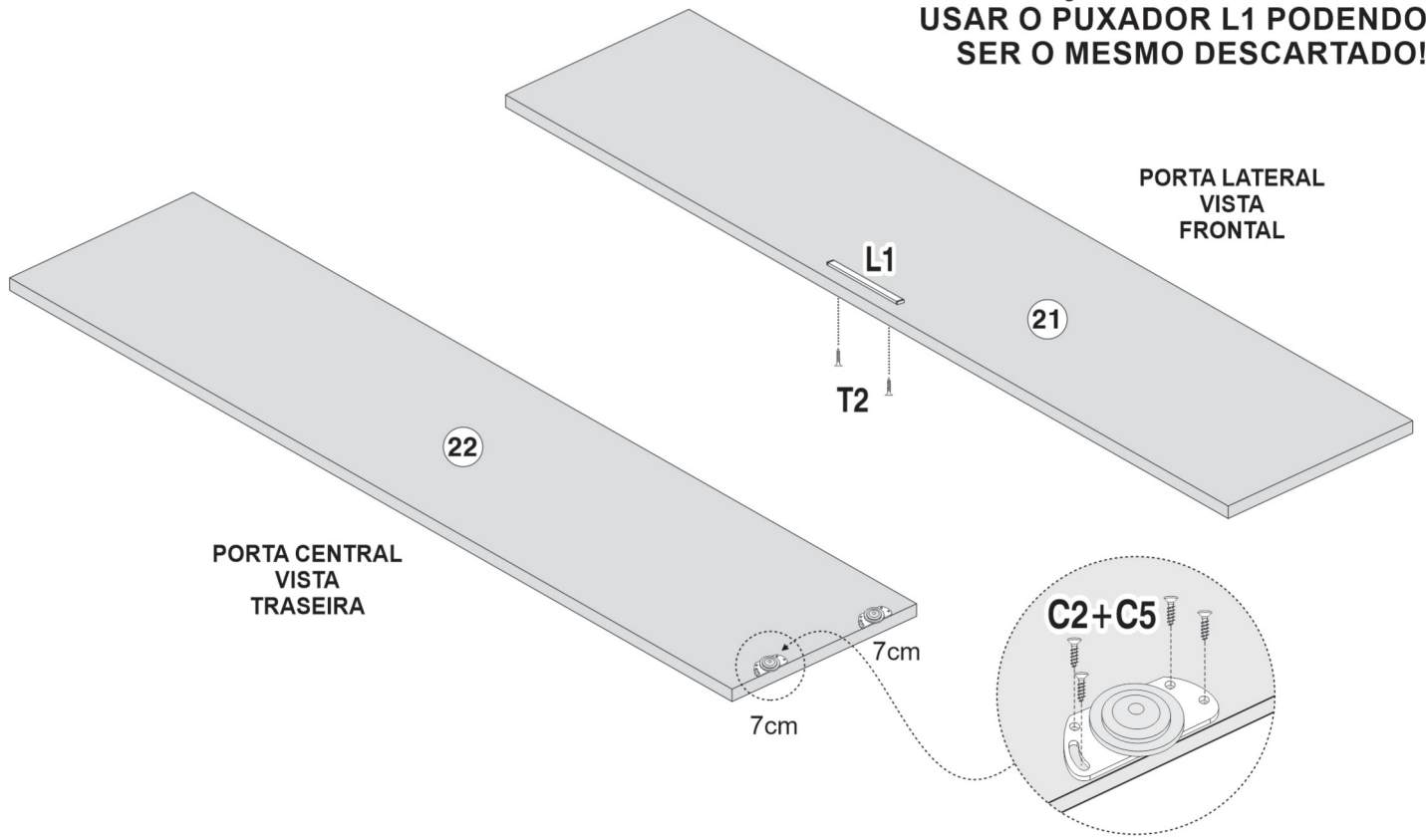
-  **Z2**
02 - SUPORTE TUBO OBL.
-  **L4**
01 - SUPORTE CAB. VAZADO
-  **T2**
02 - PARAF. 3,5x22 FLANG.

15 PREGAR AS COSTAS CONFORME DESENHO ABAIXO.



16 MONTAGEM PORTA CENTRAL E LATERAL PARA OS MODELOS 1, 2, 3 E 4.

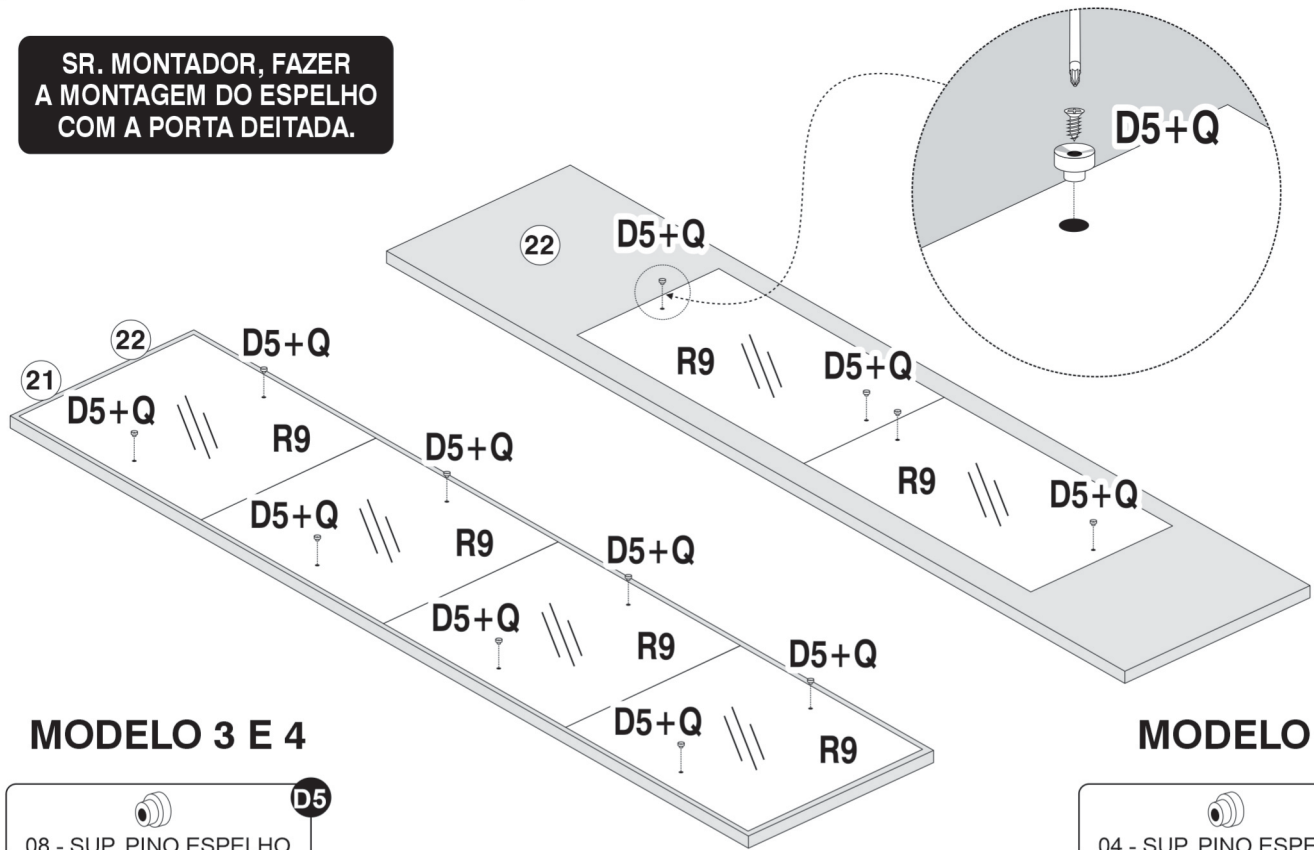
ATENÇÃO: O MODELO 4 NÃO USAR O PUXADOR L1 PODENDO SER O MESMO DESCARTADO!



-  **C2**
06 - ROLDANAS
-  **C5**
24 - PARAF. 3,5x12 FLAN.
-  **T2**
04 - PARAF. 3,5x22 FLANG.
-  **L1**
02 - PUXADOR MDF 200mm

17 PARAFUSAR ESPELHO NAS PORTAS DOS MODELOS 2, 3 E 4.

SR. MONTADOR, FAZER A MONTAGEM DO ESPELHO COM A PORTA DEITADA.

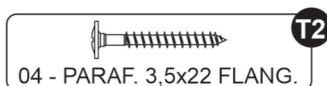
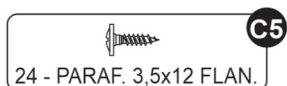
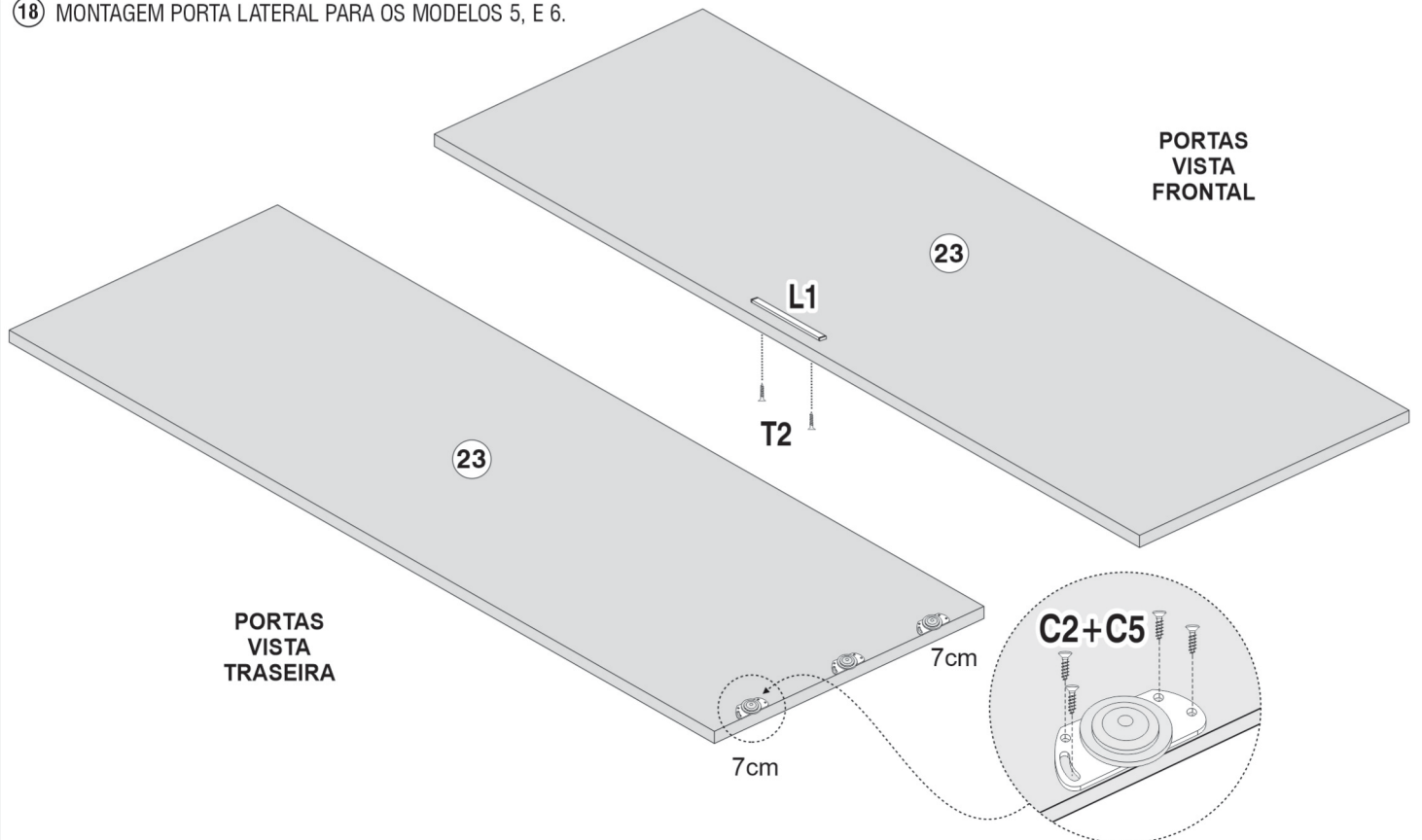


MODELO 3 E 4

MODELO 2

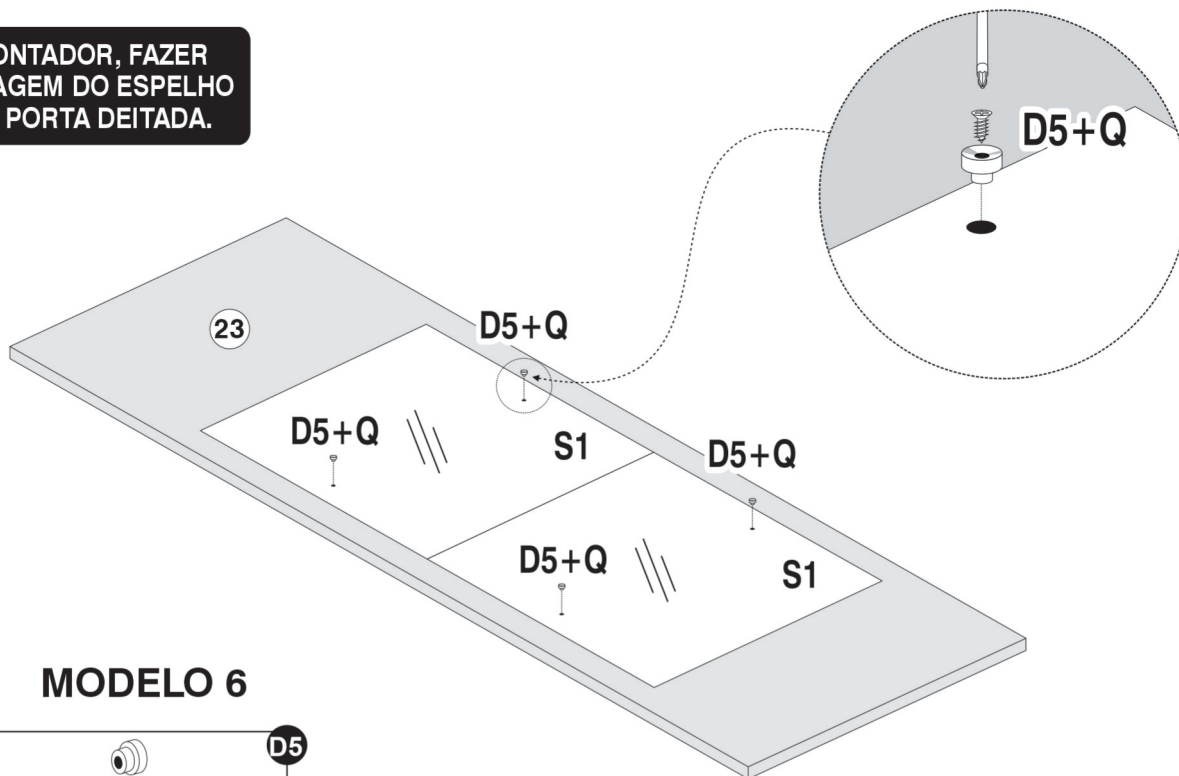


18 MONTAGEM PORTA LATERAL PARA OS MODELOS 5, E 6.



19 COLOCAR ESPELHO NA PORTA MODELO 6.

SR. MONTADOR, FAZER A MONTAGEM DO ESPELHO COM A PORTA DEITADA.

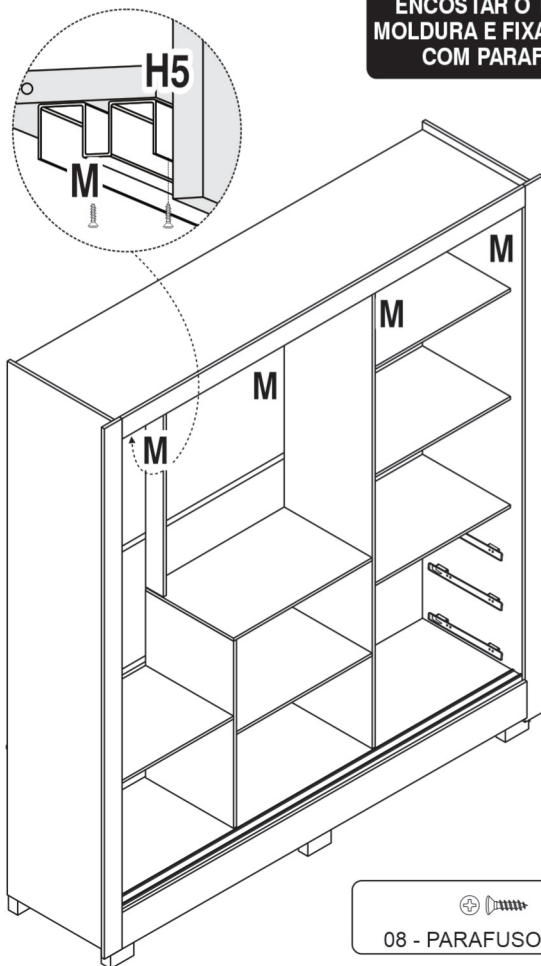


MODELO 6

-  **D5**
04 - SUP. PINO ESPELHO
-  **Q**
04 - PARAFUSO 3,5x16

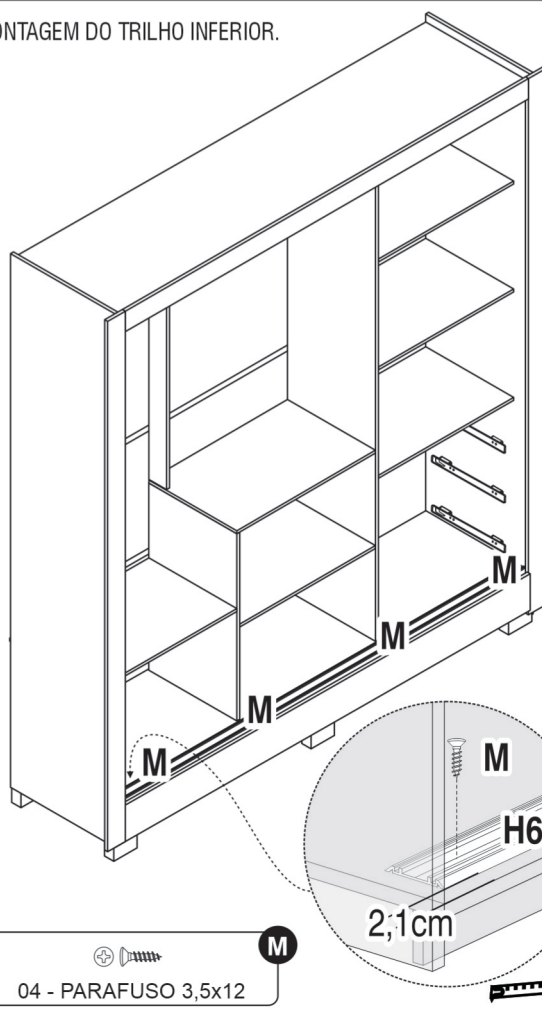
20 COLOCAÇÃO DO TRILHO SUPERIOR.

ATENÇÃO:
ENCOSTAR O TRILHO NA MOLDURA E FIXAR O MESMO COM PARAF. 3,5x12.



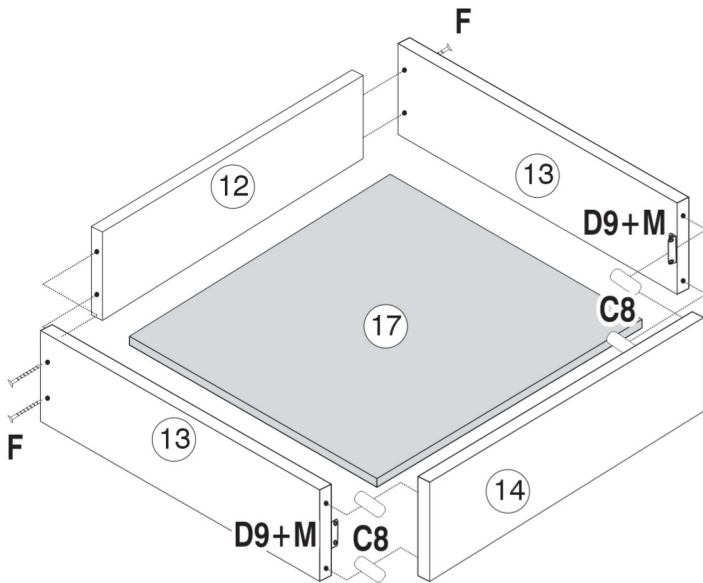
-  **M**
08 - PARAFUSO 3,5x12

21 MONTAGEM DO TRILHO INFERIOR.

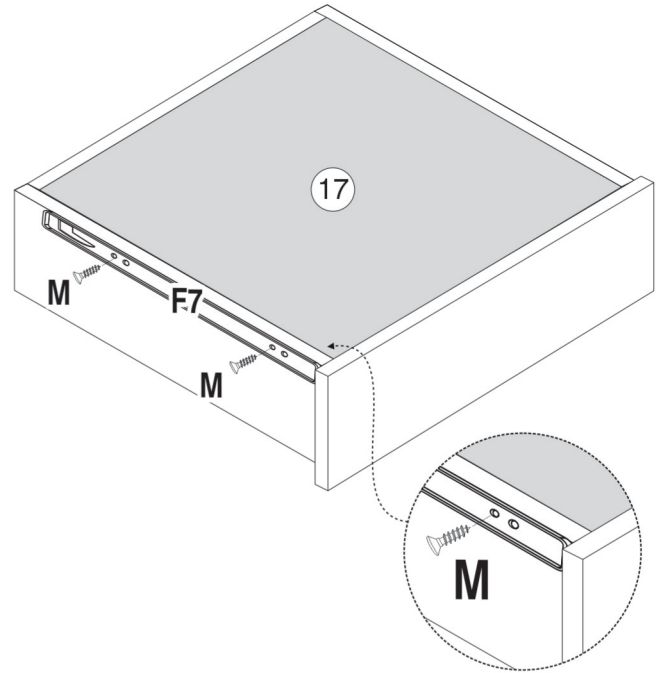


-  **M**
04 - PARAFUSO 3,5x12

22 MONTAGEM DAS 03 GAVETAS.



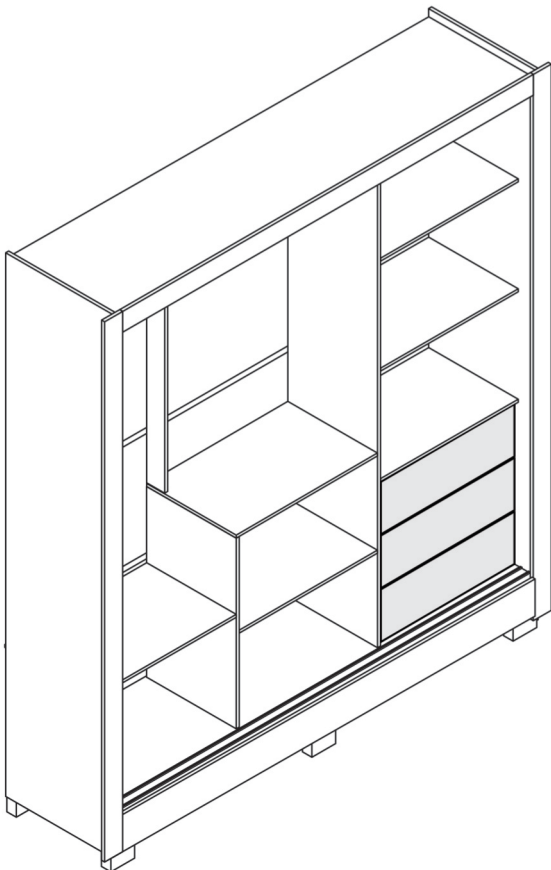
23 PARAFUSAR AS CORREDIÇAS TELESCÓPICAS NAS GAVETAS.



ATENÇÃO:
FAVOR FACEAR A CORREDIÇA NA BASE DA LATERAL, ENCOSTAR A MESMA NA FRENTE DA GAVETA EM SEGUIDA PARAFUSÁ-LA.



24 COLOCAR AS GAVETAS.



25 COLOCAÇÃO DAS PORTAS LATERAIS E CENTRAL.

