



# NOVO HORIZONTE

[www.moveisnovohorizonte.com.br](http://www.moveisnovohorizonte.com.br)

**ATENÇÃO:**  
ESSE ESQUEMA É VÁLIDO  
PARA OS 04(QUATRO)  
DEMONSTRADOS E OS  
MESMOS SÃO VENDIDOS  
SEPARADAMENTE.



**CURTA NOSSA PÁGINA  
NO FACEBOOK  
LINK AO LADO (QR CODE)**



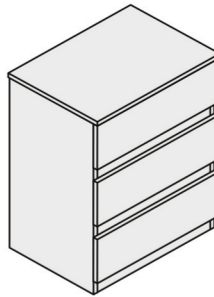
#### FICHA TÉCNICA

ACABAMENTO EM ALTO BRILHO ULTRAVIOLETA E HD  
CORREDIÇA TELESCÓPICA

**PARA ASSISTÊNCIA TÉCNICA,  
INDICAR NOME, CÓDIGO  
E COR DA PEÇA.**

**PARA SOLICITAR  
FERRAGENS,  
UTILIZE A LISTA DA  
PÁGINA 3.**

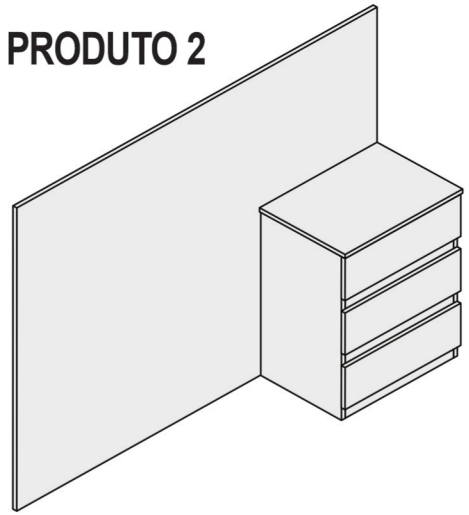
#### PRODUTO 1



#### CRIADO BARI

ALT.: 600mm  
LARG.: 450mm  
PROF.: 380mm

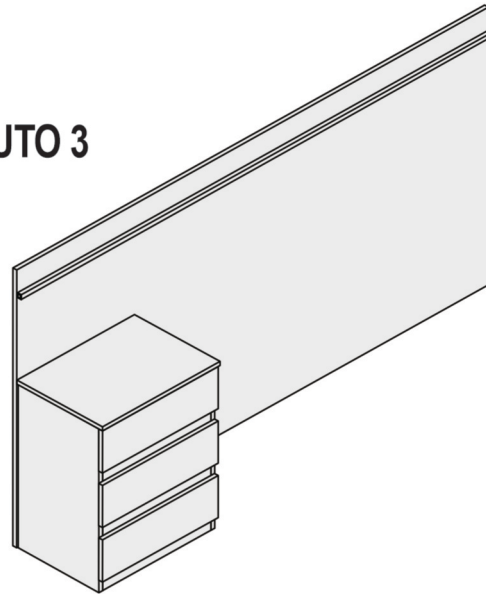
#### PRODUTO 2



#### CABECEIRA SOLLO SOLTEIRO

ALT.: 1080mm | LARG.: 1430mm | PROF.: 395mm

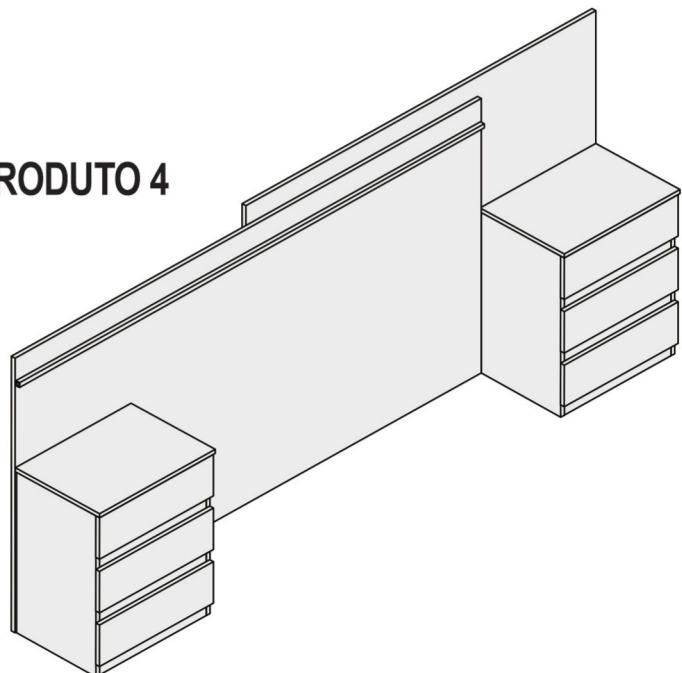
#### PRODUTO 3



#### CABECEIRA SOLLO CASAL C/ 1 CRIADO

ALT.: 1000mm | LARG.: 1900mm | PROF.: 395mm

#### PRODUTO 4



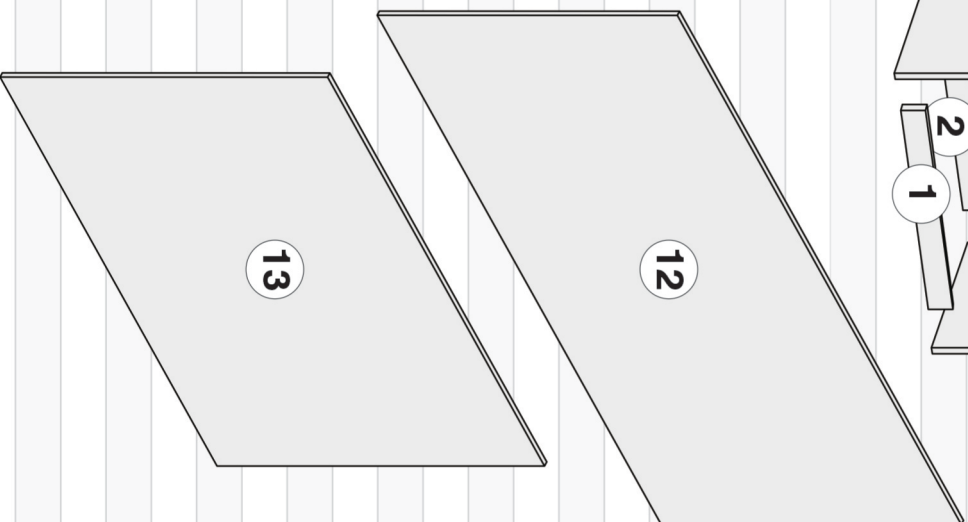
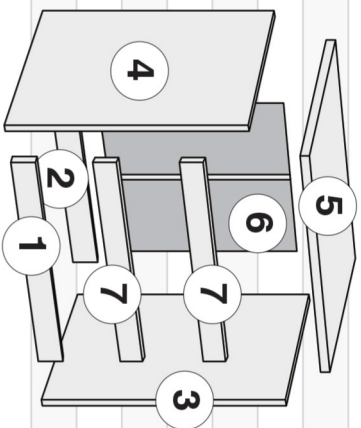
#### CABECEIRA SOLLO CASAL C/ 2 CRIADOS

ALT.: 1080mm | LARG.: 2360mm (Box: 1,38m) | PROF.: 395mm  
LARG.: 2560mm (Box: 1,58m)

# RELAÇÃO / QUANTIDADE DE PEÇAS

## DESCRIÇÃO DAS PEÇAS

CÓDIGO	Nº	DESCRIÇÃO DAS PEÇAS	COMPR.	LARG.	QUANT.
8002	01	RODAPÉ FRONTAL	415	50	01
8003	02	RODAPÉ TRASEIRO	415	50	01
14972	03	LATERAL DIREITA	583	362	01
14973	04	LATERAL ESQUERDA	583	362	01
8007	05	TAMPO	450	380	01
8006	06	COSTAS	560	218	02
8187	07	BATENTE GAVETA	416	60	02
12709	08	FRENTE GAVETA	440	150	03
8000	09	LATERAL GAVETA	350	110	06
8005	10	FUNDO GAVETA	377	352	03
8001	11	TRASEIRO GAVETA	362	110	03
14338	12	PAINEL CABECEIRA CASAL	1900	1000	01
14872	13	PAINEL CABECEIRA SOLTEIRO	1430	1080	01



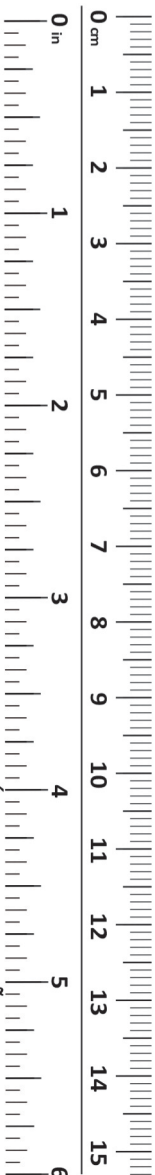
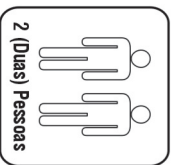
# RELAÇÃO / QUANTIDADE DE FERRAGENS

CÓDIGO	LETRA	DESCRIÇÃO DAS FERRAGENS	QUANT.
2272	A	PARAFUSO 5x40 PHI	04
1404	C8	CAVILHA 6x30	20
1472	D3	SACHE DE COLA	01
1453	D9	CANTONEIRA 4 FUROS	12
14699	C6	PREGO 8x8	18
1117	E2	SAPATA PLÁSTICA 15x15	06
1158	E6	GIZ	01
2040	G	PARAFUSO 3,5x20 CHATA	04
2859	J	PARAFUSO 3,5x25 FLANGEADO	05
1422	F	PARAFUSO 3,5x35 CHATA	12
1470	B6	PARAFUSO MINIFIX 35mm	04
1428	B7	TAMBOR MINIFIX 15x12mm	04
1420	H	PARAFUSO 3,5x14 CHATA PHI	80
12342	Z5	TAPA FURO ADESIVO 17mm	04

# RELAÇÃO / QUANTIDADE DE ACESSÓRIOS

CÓDIGO	LETRA	DESCRIÇÃO DOS ACESSÓRIOS	QUANT.
5357	F7	PARES DE CORREDIÇA	03
12654	W2	PUXADOR RETANGULAR CABECEIRA CASAL	01
8407	V3	PERFIL H 550mm	01

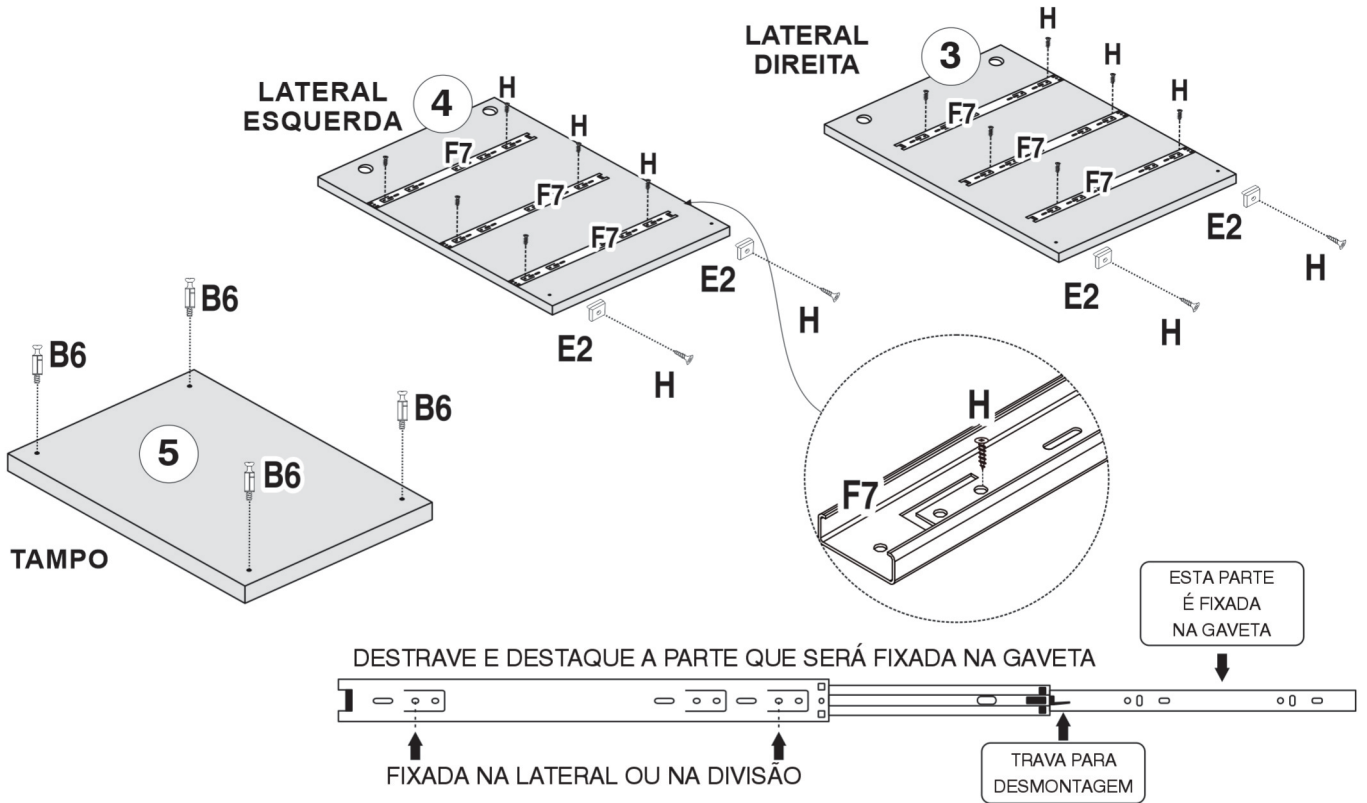
## NECESSÁRIO PARA MONTAGEM



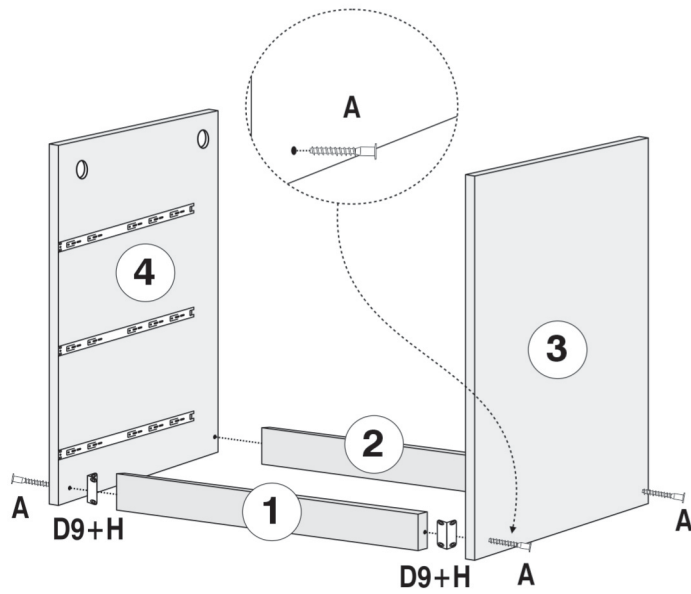
UTILIZE A RÉGUA PARA A MEDIÇÃO DOS PARAFUSOS

# MONTAGEM DO CRIADO

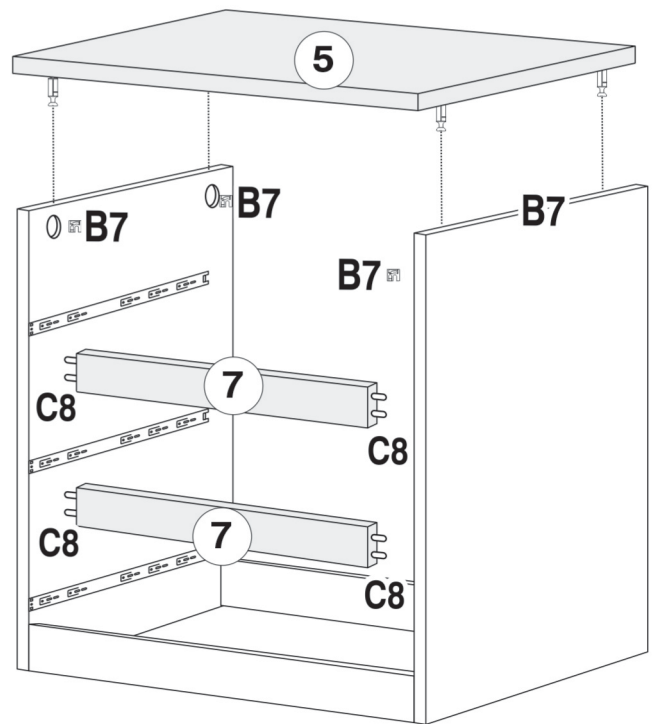
1 COMEÇAR A MONTAGEM, EFETUANDO A FIXAÇÃO DAS CORREDIÇAS, SAPATAS E PARAFUSOS MINIFIX NO TAMPO.



2 FIXAR AS LATERAIS ESQUERDA/DIREITA NOS RODAPÉS.

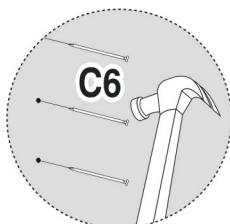
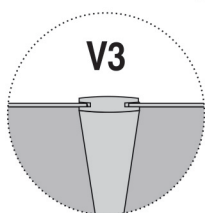
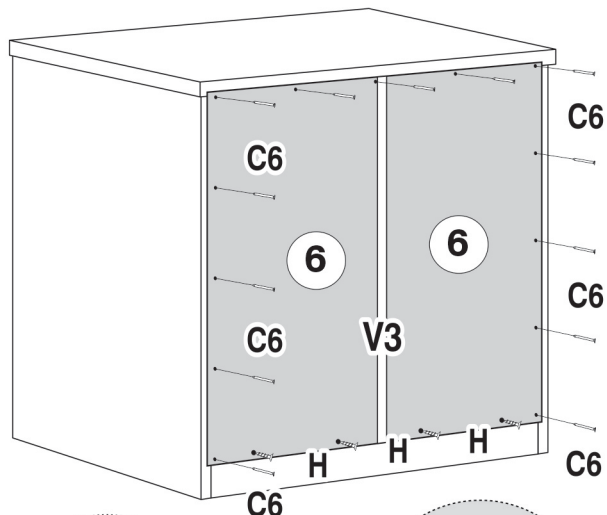


3 FIXAR BATENTES DE GAVETAS E TAMPO.



# MONTAGEM DO CRIADO E FIXAÇÃO NAS CABECEIRAS CASAL E SOLTEIRO

4 FIXAÇÃO DAS COSTAS, PREGAR DE CIMA PARA BAIXO, VERIFICANDO O NIVELAMENTO DO PISO, PARA QUE AS COSTAS FIQUEM NO ESQUADRO.



QUANDO O CRIADO FOR SER FIXADO NAS CABECEIRAS, NÃO PREGAR A COSTAS



04 - Parafuso 3,5x14

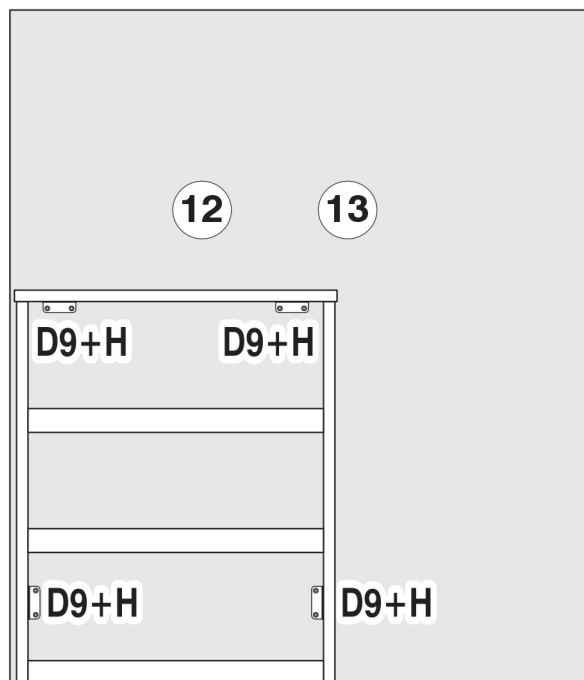
H



18 - PREGO 10x10

C6

5 FIXAR CRIADO NAS CABECEIRAS CASAL E SOLTEIRO SOLLO.



VISTA TRASEIRA



16 - Parafuso 3,5x14

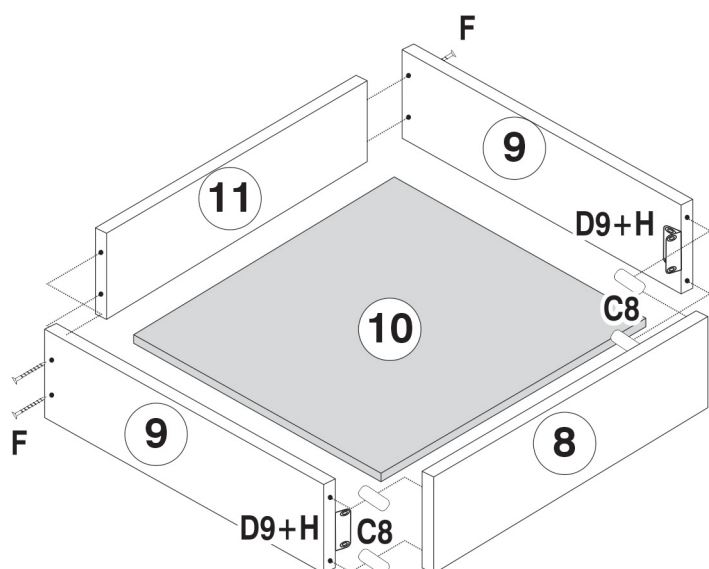
H



04 - Cantoneira 4 Furos

D9

6 MONTAGEM DAS 3 GAVETAS.



12 - PARAFUSO 3,5x35

F

24 - PARAFUSO 3,5x14

H

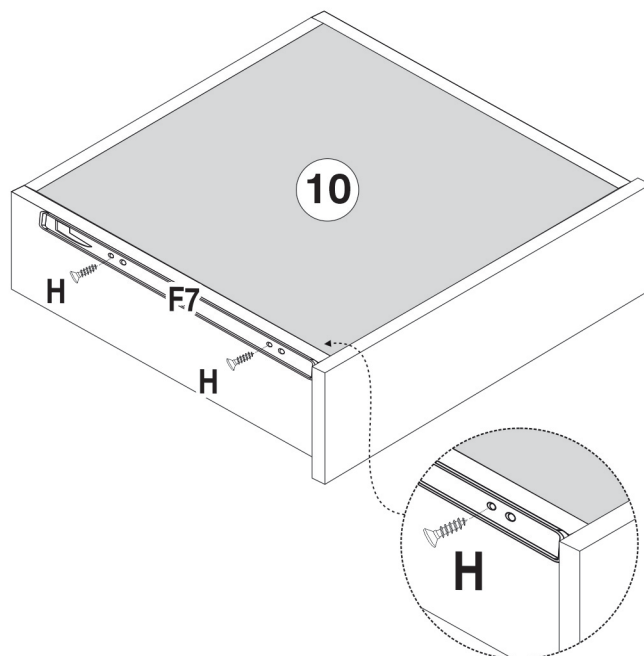
06 - CANTONEIRA 4 FUROS

D9

12 - CAVILHAS 6x30

C8

7 PARAFUSAR AS CORREDIÇAS NAS GAVETAS.



**ATENÇÃO:**  
FAVOR FACEAR A CORREDIÇA NA BASE DA LATERAL, ENCOSTAR A MESMA NA FRENTE DA GAVETA EM SEGUIDA PARAFUSÁ-LA.



03 Pares - CORREDIÇA

F7



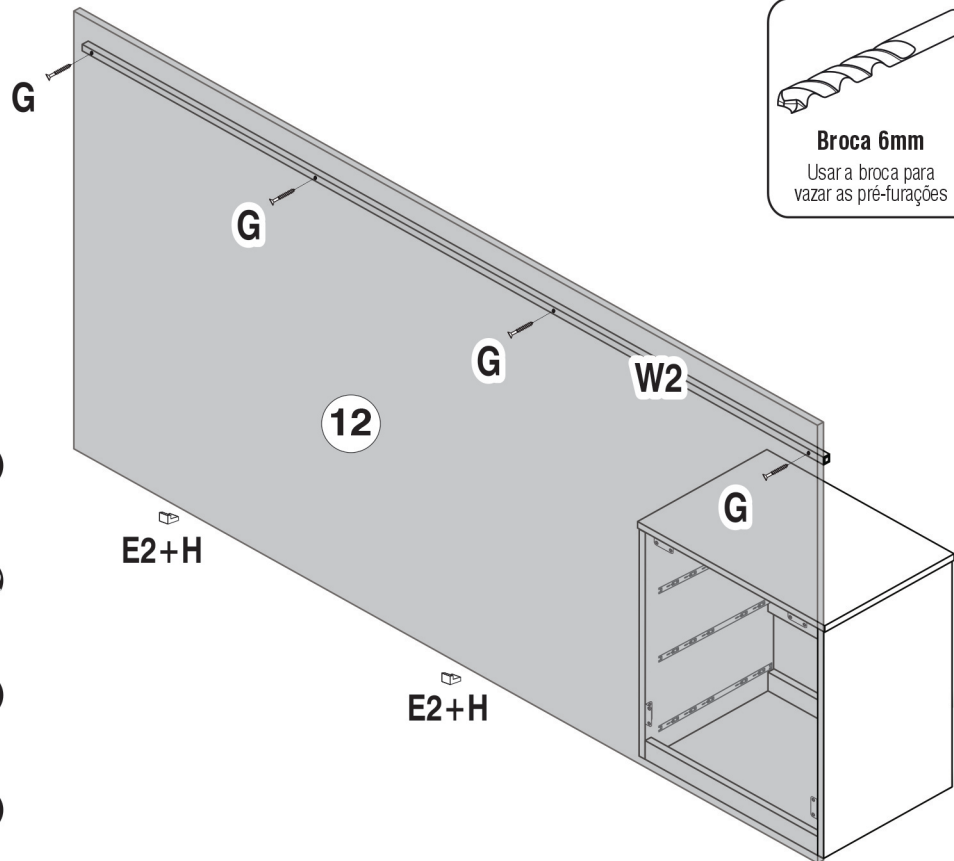
12 - PARAFUSO 3,5x14

H

## MONTAGEM CABECEIRA CASAL SOLLO

8) FIXAR PUXADOR RETANGULAR CABECEIRA CASAL SOLLO.

VISTA  
TRASEIRA



04 - Parafuso 3,5x20

G



01 - Perfil Puxador

W2



02 - Sapatas

E2



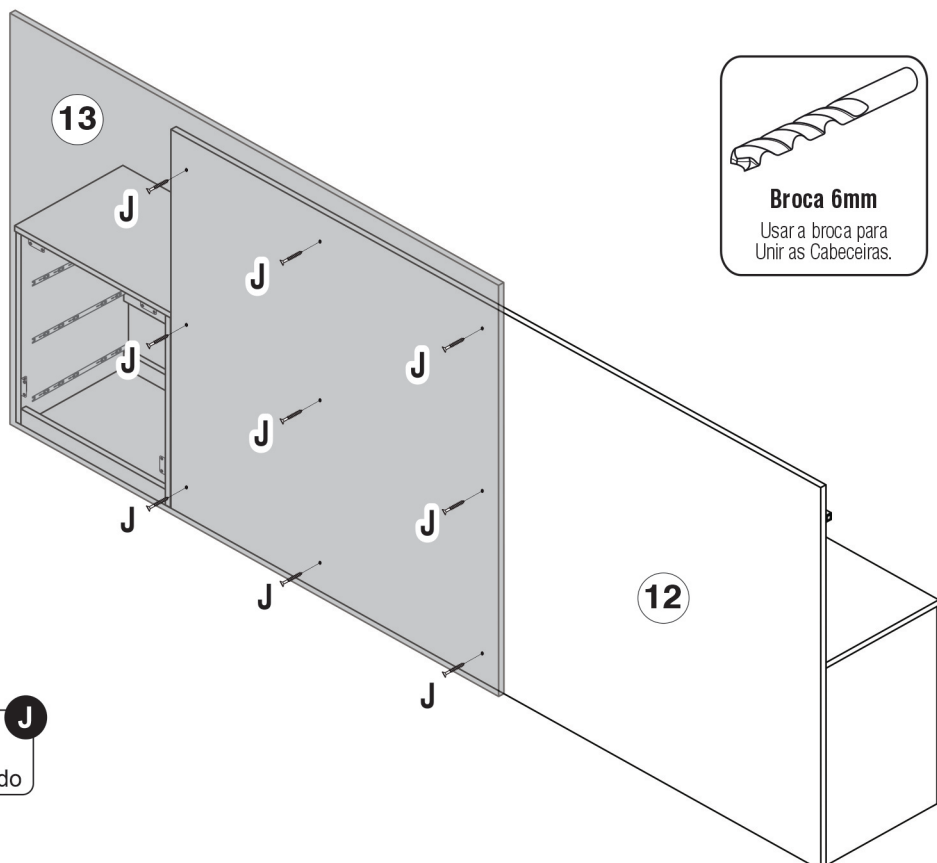
02 - Parafuso 3,5x14

H

## MONTAGEM CABECEIRA CASAL SOLLO COM 2 CRIADOS

9) UNIR CABECEIRA CASAL E SOLTEIRO FORMANDO CABECEIRA CASAL SOLLO COM 2 CRIADOS.

VISTA  
TRASEIRA



09 - Parafuso 3,5x25 Flangeado

J