



**JCM**  
movelaria

# Escrivaninha Aroeira Aroeira Desk Escritorio Aroeira



Indicamos que a montagem dos produtos seja realizada com parafusadeira eléctrica e por um montador profissional.  
**We recommend that a professional furniture assembler assemble the product by using a cordless screwdriver.**  
Se recomienda que un montador de muebles profesional realice el montaje del producto con un destornillador eléctrico.

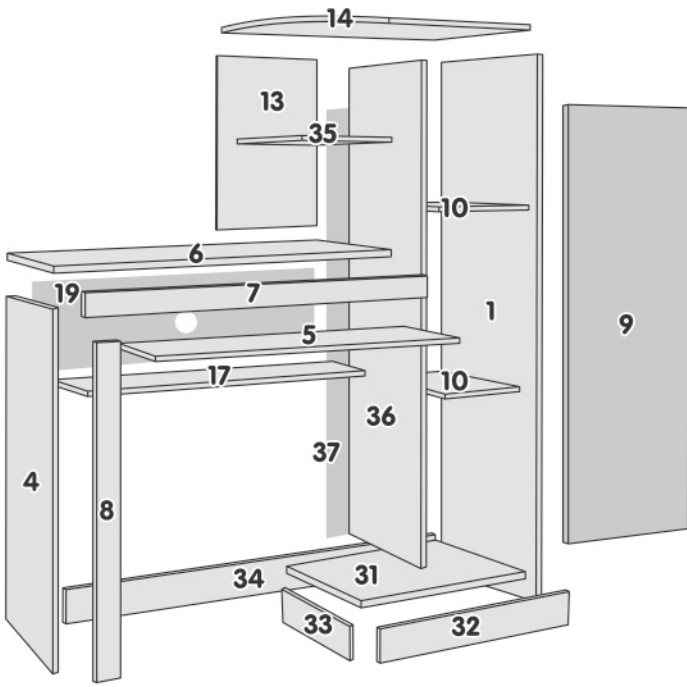
AVISO: Não nos comprometemos pelo mal-uso, montagem e fixação do produto à parede. Portanto, não somos responsáveis por danos e quedas do produto, eletrônicos e pertences neles contidos. É importante o uso de brocas e ferramentas compatíveis na montagem.  
NOTICE: The company is not responsible for the misuse, assembly, and wall fixation, as well as the damages and falls that the products, electronics, and belongings therein might suffer. It is important to use suitable drills and tools to assemble the product.  
ATENCIÓN: La empresa no se responsabiliza del mal uso, montaje y fijación del producto a la pared, así como de daños y caídas del producto, electrónicos u objetos. Es importante el uso de taladros y herramientas compatibles con el montaje.

Dica: para evitar possíveis avarias, use a embalagem do produto como apoio durante a montagem.  
**Tip: to avoid damages, use the product packaging as a base during the assembly.**  
Pista: para evitar daños, use el envase del producto como apoyo durante el montaje.

## RELAÇÃO DE FERRAGENS | HARDWARE LIST | LISTADO DE HERRAJES

BATENTE FECHADURA 2 FUROS	(A)	2-HOLE STRIKE PLATE	(A)	ENGANCHE 2 AGUJEROS	(A)		01
CALCO DOBRADICA 5mm	(B)	5mm HINGE MOUNTING PLATE	(B)	BASE BISABRA 5mm	(B)		03
CAVILHA 6x30	(C)	6x30 DOWEL	(C)	CLAVIJA 6x30	(C)		22
DISTANCIADOR FECHADURA	(D)	LOCK SPACER	(D)	ESPACIADOR CERRADURA	(D)		01
ALONGADOR DE CORREDIÇA	(E)	SLIDE MOUNTING BRACKET	(E)	CALZO DE CORREDIZA	(E)		02
DOBRADICA RETA 26mm	(F)	26mm STRAIGHT HINGE	(F)	BISAGRA RECTA 26mm	(F)		03
FIXADOR METÁLICO	(G)	METAL FIXING PLATE	(G)	FIJADOR METÁLICO	(G)		02
KIT FECHADURA C/ CHAVE	(H)	LOCK KIT	(H)	KIT DE CERRADURA	(H)		01
PARAFUSO CHP CHA BC 3,5x14	(I)	3.5x14 SCREW	(I)	TORNILLO 3.5x14	(I)		54
PARAFUSO CHP CHA BC 3,5x16	(J)	3.5x16 SCREW	(J)	TORNILLO 3.5x16	(J)		06
PARAFUSO CHP CHA BC 4x25	(L)	4x25 FLAT HEAD SCREW	(L)	TORNILLO CABEZA LLANA 4x25	(L)		05
PARAFUSO CHP FLA BC 3,5x14	(M)	3.5x14 FLANGED SCREW	(M)	TORNILLO FLANGEADO 3.5x14	(M)		18
PARAFUSO CHP FLA BC 3,5x30	(N)	3.5x30 SCREW	(N)	TORNILLO 3.5x30	(N)		02
PARAFUSO CORREDICA CHA BC 6x8	(O)	6x8 SLIDE SCREW	(O)	TORNILLO CORREDIZA 6x8	(O)		04
PARAFUSO ESTR CHA PHI ZP 5x40	(P)	5x40 SCREW	(P)	TORNILLO 5x40	(P)		20
PARAFUSO MINIFIX	(R)	MINIFIX BOLT	(R)	PERNO MINIFIX	(R)		02
PREGO 8x8 C/C	(S)	8x8 NAIL	(S)	CLAVO 8x8	(S)		40
SAPATA DESLIZANTE	(T)	GLIDE	(T)	PATÍN DESLIZANTE	(T)		06
SUPORTE ANGULAR PRETO	(U)	BLACK CORNER CONNECTOR	(U)	SOPORTE ANGULAR NEGRO	(U)		09
TAMBOR MINIFIX 12x10mm	(V)	12x10mm MINIFIX NUT	(V)	TUERCA MINIFIX 12x10mm	(V)		02
TRAPÉZIO	(W)	TRAPEZIUM CONNECTOR	(W)	CONECTOR TRAPECIO	(W)		05
CANTONEIRA 04 FUROS	(X)	4-HOLE ANGLE BRACKET	(X)	ÁNGULO REFUERZO 4 AGUJEROS	(X)		06


RELAÇÃO DE PEÇAS | PARTS LIST | LISTADO DE PARTES




 **Tampo Central**  
**Middle Cover**  
*Tapa Central* 1Pc

 **Vista Central**  
**Middle Face Frame**  
*Moldura Central* 1Pc

 **Vista Lateral**  
**Side Face Frame**  
*Moldura Lateral* 1Pc


 **Porta**  
**Door**  
*Puerta* 1Pc

 **Prateleira Menor**  
**Small Shelf**  
*Estante Pequeño* 2Pcs

 **Base**  
**Bottom**  
*Base* 1Pc

 **Prateleira Superior Esquerda**  
**Upper Left Shelf**  
*Estante Superior Izquierdo* 1Pc


 **Painel Superior**  
**Upper Panel**  
*Panel Superior* 1Pc

 **Tampo Superior**  
**Upper Cover**  
*Tapa Superior* 1Pc


 **Rodapé Frontal**  
**Toekick**  
*Rodapié* 1Pc


 **Rodapé Esquerdo**  
**Base Left Bar**  
*Barra Izquierda Base* 1Pc

 **Prateleira Estreita**  
**Narrow Shelf**  
*Estante Estrecho* 1Pc

 **Costas Vertical**  
**Vertical Back**  
*Trasera Vertical* 1Pc

 **Costas Horizontal**  
**Horizontal Back**  
*Trasera Horizontal* 1Pc

 **Lateral Direita**  
**Right Panel**  
*Lateral Derecho* 1Pc

 **Divisão Central Inferior**  
**Lower Middle Division**  
*División Central Inferior* 1Pc

 **Rodapé Traseiro**  
**Base Back Bar**  
*Barra Trasera Base* 1Pc

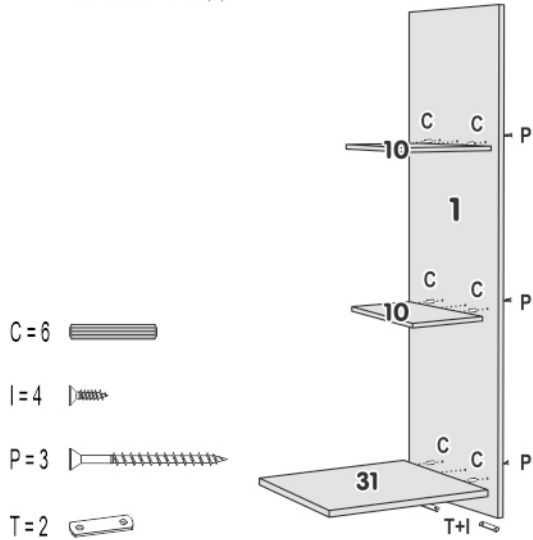
 **Lateral Esquerda**  
**Left Panel**  
*Lateral Izquierdo* 1Pc

 **Prateleira Teclado**  
**Keyboard Shelf**  
*Bandeja Teclado* 1Pc

**PASSO 01** COMECE A MONTAGEM PELA PEÇA 1. PARAFUSE AS PEÇAS 10 e 31, NA PEÇA 1 COM PARAFUSO 5x40(P);

**STEP 01** START ASSEMBLING FROM PART 1. SCREW PARTS 10 AND 31, INTO PART 1 WITH 5x40 SCREW(P);

**PASO 01** EMPIECE EL MONTAJE POR LA PARTE 1. ATORNILLE LAS PARTES 10 Y 31, A LA PARTE 1 CON TORNILLO 5x40(P);



C=6

I=4

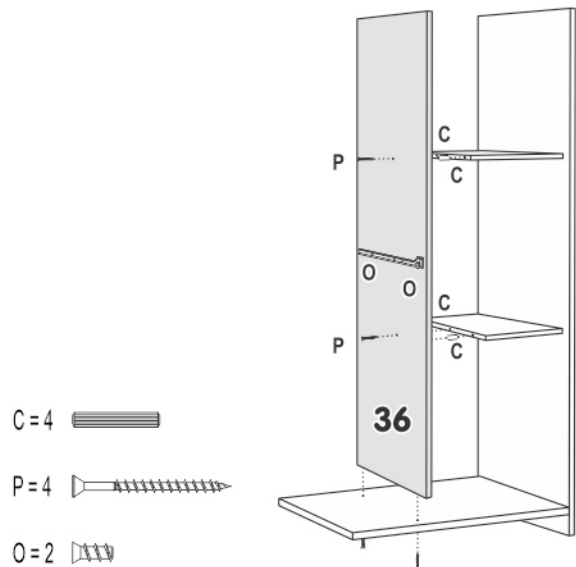
P=3

T=2

**PASSO 02** PARAFUSE A PEÇA 36, JÁ COM A CORREDIÇA, NAS PEÇAS 31 E 10, COM PARAFUSO 5x40(P);

**STEP 02** SCREW PART 36, ALREADY WITH THE SLIDE, INTO PARTS 31 AND 10, WITH 5x40 SCREW(P);

**PASO 02** ATORNILLE LA PARTE 36, YA CON LA CORREDIZA, A LAS PARTES 31 Y 10, CON TORNILLO 5x40(P);



C=4

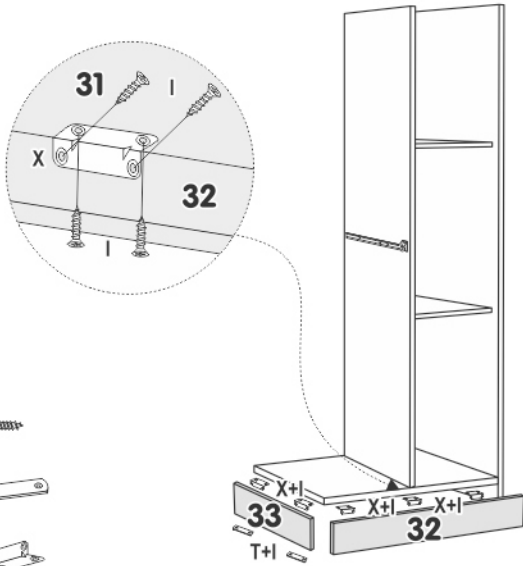
P=4

O=2

**PASSO 03** PARAFUSE AS RÉGUA 32 E 33, JÁ COM A SAPATAS(T+I), NA PEÇA 31 COM CANTONEIRA 4 FURÓS(X+I);

**STEP 03** SCREW PARTS 32 AND 33, ALREADY WITH THE FEET(T+I), INTO PART 31 BY 4-HOLE ANGLE BRACKET(X+I);

**PASO 03** ATORNILLE LAS PARTES 32 Y 33, YA CON LA PATA(T+I), A LA PARTE 31 USANDO ANGULO REFURZO 4 AGUJEROS(X+I);



I=24

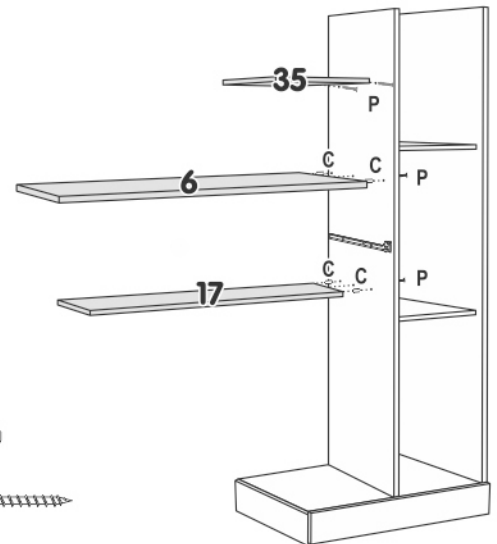
T=2

X=5

**PASSO 04** PARAFUSE AS PEÇAS 35, 6 E 17 NA PEÇA 2, COM CAVILHA(C) E PARAFUSO 5x40(P);

**STEP 04** SCREW PARTS 35, 6 AND 17 INTO PART 2, WITH DOWEL(C) AND 5x40 SCREW(P);

**PASO 04** ATORNILLE LAS PARTES 35, 6 Y 17 A LA PARTE 2, CON CLAVIJA(C) Y TORNILLO 5x40(P);



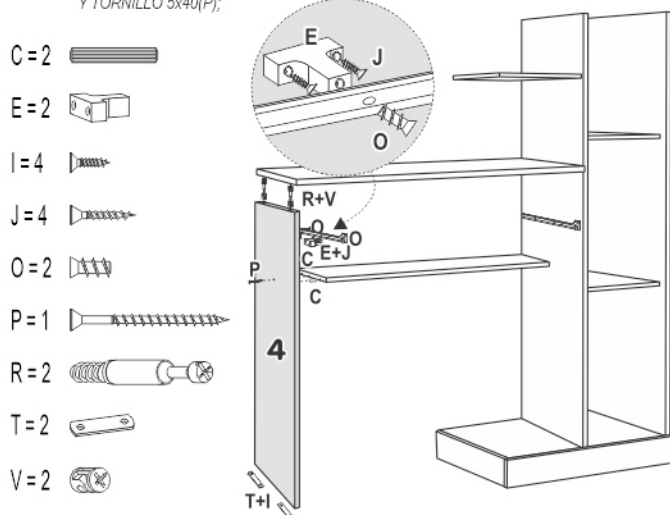
C=4

P=4

**PASSO 05** ENCAIXE E PARAFUSE A PEÇA 4, JÁ COM A SAPATA(T+I) E A CORREDIÇA COM OS ALANGADORES DE CORREDIÇA(E+J E O), NAS PEÇAS 6 E 17 MINIFIX(R+V), CAVILHA(C) E PARAFUSO 5x40(P);

**STEP 05** ATTACH AND SCREW PART 4, ALREADY WITH THE FEET(T+I) AND SLIDE BRACKET WITH SLIDE MOUNTING BRACKET(E+J AND O), INTO PARTS 6 AND 17, WITH MINIFIX(R+V), DOWEL(C) AND 5x40 SCREW(P);

**PASO 05** ENCAJE Y ATORNILLE LA PARTE 4, YA CON LAS PATAS(T+I), LA CORREDIZA COM OS CALZOS DE CORREDIZA(E+J I O) A LAS PARTES 6 Y 17, CON MINIFIX(R+V), CLAVIJA(C) Y TORNILLO 5x40(P);



C=2

E=2

I=4

J=4

O=2

P=1

R=2

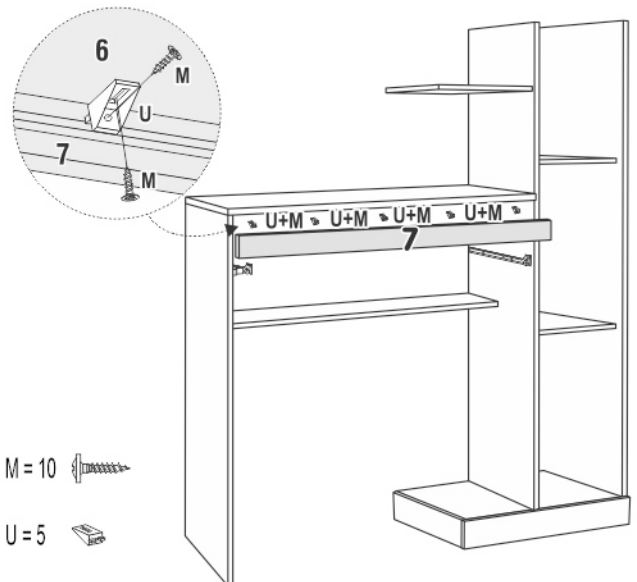
T=2

V=2

**PASSO 06** PARAFUSE A PEÇA 7 NA 6 COM SUPORTE ANGULAR, CONFORME DESENHO ABAIXO:

**STEP 06** SCREW PART 7 INTO 6 WITH CORNER CONNECTOR, ACCORDING TO THE PICTURE BELOW:

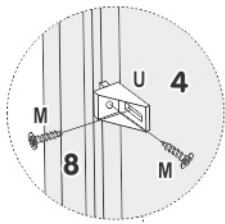
**PASO 06** ATORNILLE LA PARTE 7 A LA 6 CON SOPORTE ANGULAR, SEGUN EL DISEÑO ABAJO:



M=10

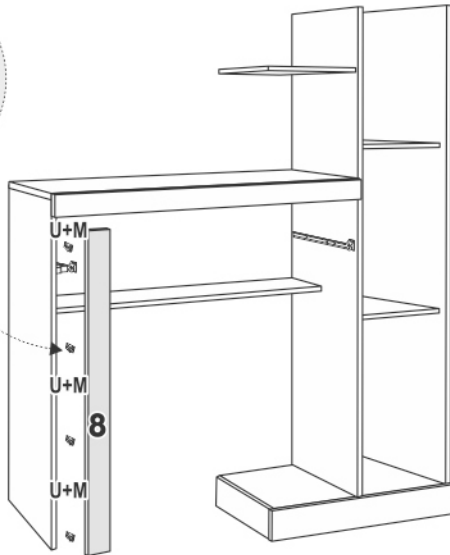
U=5

PASSO 07 PARAFUSE A PEÇA 8 NA 4 COM SUPORTE ANGULAR(U+M), CONFORME DESENHO ABAIXO.  
**STEP 07 SCREW PART 8 INTO 4 WITH CORNER CONNECTOR(U+M), ACCORDING TO THE PICTURE BELOW.**  
 PASO 07 ATORNILLE LA PARTE 8 A LA 4 CON SOPORTE ANGULAR(U+M), SEGÚN EL DISEÑO ABAJO:



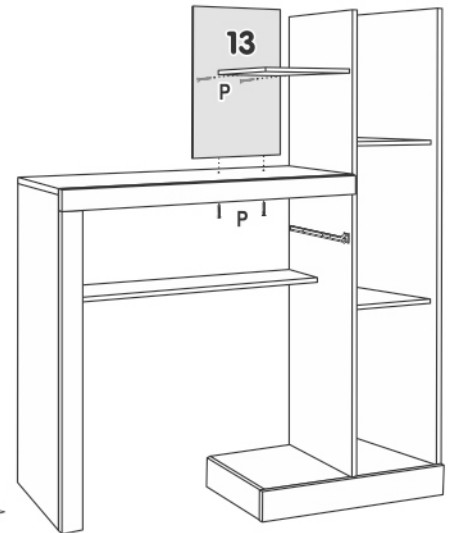
M = 8

U = 4



PASSO 08 LEVANTE O PRODUTO. PARAFUSE A PEÇA 13 NAS PEÇAS 6 E 35 COM PARAFUSO 5x40(P);  
**STEP 08 LIFT THE PIECE. SCREW PART 13 INTO PARTS 6 AND 35 WITH 5x40 SCREW(P);**  
 PASO 08 ERGA EL MUEBLE. ATORNILLE LA PARTE 13 A LAS PARTES 6 Y 35 CON TORNILLO 5x40(P);

P = 4

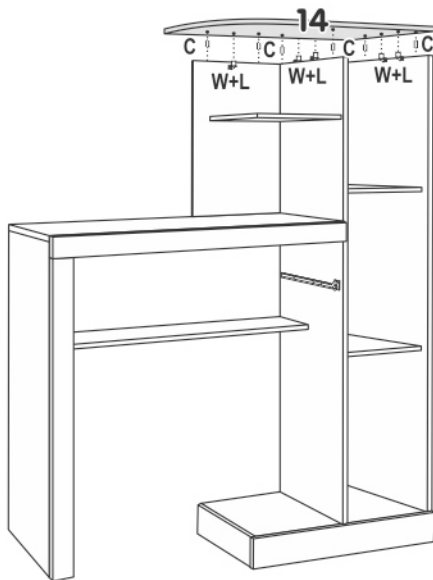


PASSO 09 PARAFUSE A PEÇA 14 NAS PEÇAS 1, 36 E 13 COM CAVILHA(C) E TRAPÉZIO(W+L);  
**STEP 09 SCREW PART 14 INTO PARTS 1, 36 AND 13 WITH DOWEL(C) AND TRAPEZIUM CONNECTOR(W+L);**  
 PASO 09 ATORNILLE LA PARTE 14 A LAS PARTES 1, 36 Y 13 CON CLAVIJA(C) Y CONECTOR TRAPEZIO(W+L);

C = 6

L = 4

W = 5



PASSO 10 MONTE A PORTA 9 NA PEÇA 1 COM DOBRADIÇAS(B+F+I), COLOQUE A FECHADURA(H+J) E PUXADOR COM SUAS RESPECTIVAS FERRAGENS, CONFORME DESENHO ABAIXO.  
**STEP 10 ATTACH THE DOOR (9) TO PART 1 WITH HINGES(B+F+I), PLACE THE LOCK(H+J) AND THE HANDLE WITH THEIR HARDWARE, ACCORDING TO THE PICTURE BELOW.**  
 PASO 10 FIJE LA PUERTA (9) A LA PARTE 1 CON BISAGRAS(B+F+I), PONGA LA CERRADURA(H+J) Y EL TIRADOR CON SUS HERRAJES, SEGÚN EL DISEÑO ABAJO:

B = 3

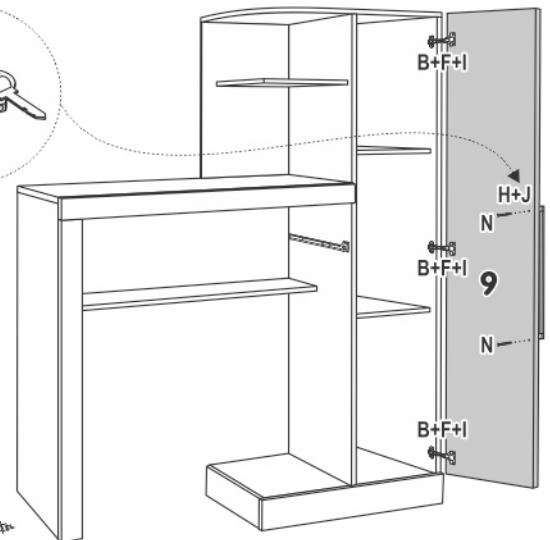
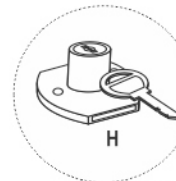
F = 3

H = 1

I = 12

J = 2

N = 2



PASSO 11 PREGUE AS COSTAS COM PREGO 8x8(S) E PARAFUSE O RODAPÉ TRASEIRO COM PARAFUSO 5x40(P) E CANTONEIRA 4 FUROS (X+I);  
**STEP 11 FASTEN THE BACK WITH 8x8 NAIL(S) AND SCREW BASE BACK BAR WITH 5x40 SCREW(P) AND 4-HOLE ANGLE BRACKET(X+I);**  
 PASO 11 FIJE LAS TRASERAS CON CLAVO 8x8(S) Y ATORNILLE LA BARRA TRASERA BASE CON TORNILLO 5x40(P) Y ÁGULO REFUERZO 4 AGUJEROS (X+I);

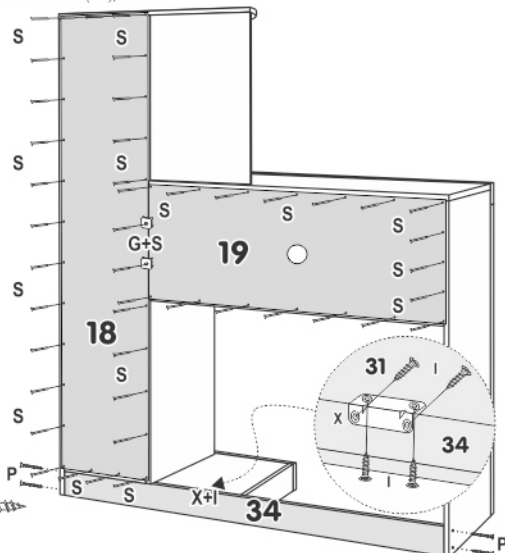
G = 2

I = 4

S = 40

P = 4

X = 1



PASSO 12 COLOQUE A PRATELEIRA DO TECLADO 5 ENTRE AS PEÇAS 36 E 4.  
**STEP 12 INSERT THE KEYBOARD SHELF (5) BETWEEN PARTS 36 AND 4.**  
 PASO 12 PONGA LA BANDEJA DEL TECLADO (5) ENTRE LAS PARTES 36 Y 4.

I = 06

