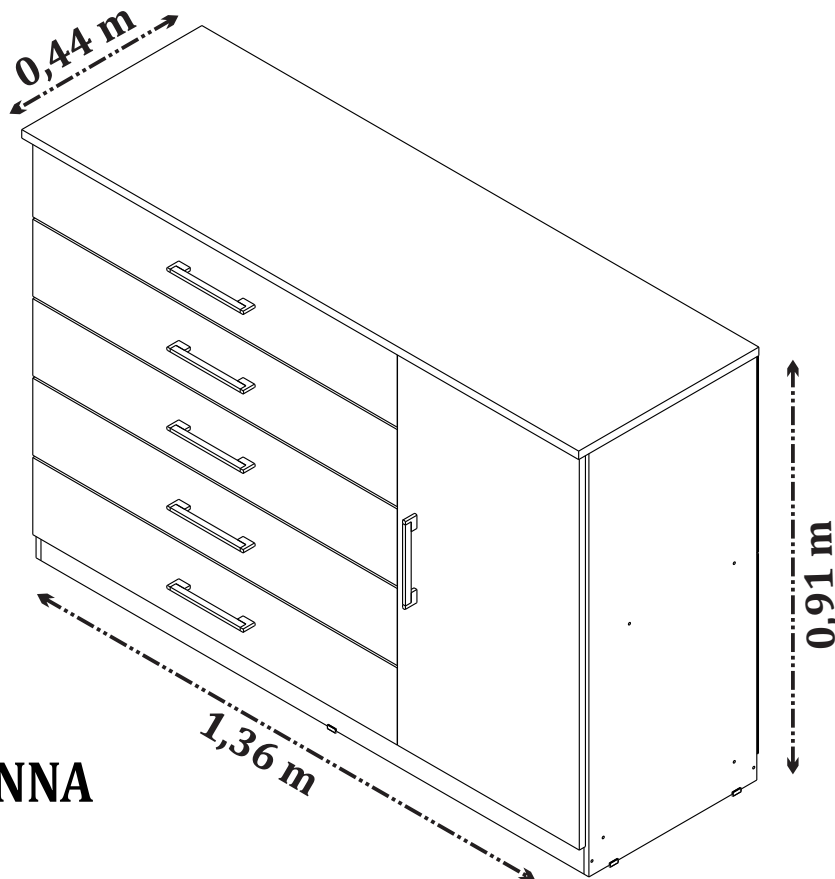




Qualidade para merecer você

MANUAL DE MONTAGEM - CÔMODA VERONNA

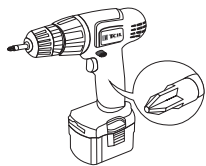


CÔMODA VERONNA

Cód: 7521

O fabricante se reserva ao direito de introduzir modificações técnicas em seus produtos, sem aviso prévio e sempre que julgar conveniente.

NECESSÁRIO:



Chave Philips



Martelo



Pessoa
necessária



Recomendamos que a montagem seja feita por um profissional capacitado.

Tcil Móveis LTDA
CNPJ 38.542.932/0001 39
Rodovia Ubá - Guidoal, s/n°Km 01
CEP- 36500-970



Acesse nosso canal no **You Tube** e assista o vídeo de montagem.

Curta nossa página no facebook e siga no instagram

www.tcil.com.br

CERTIFICADO DE GARANTIA

A TCIL oferece ao consumidor final a possibilidade de garantia complementar de seus produtos, abrangendo todas as peças e componentes que eventualmente apresentam defeito de fabricação, no prazo de 03(três) meses, contados a partir da data de emissão da nota fiscal de compra, emitida pelo lojista, a qual passa a fazer parte integrante deste certificado.

Para que a garantia complementar tenha validade, o Consumidor Final deve fazer a leitura prévia do manual de montagem que segue na embalagem do produto, atentando para os cuidados necessários que devem ser observados para conservação e manutenção dos mesmos, bem como utilizar o produto para o propósito ao qual foi fabricado, sem os quais perderá o direito à garantia complementar.

A responsabilidade da TCIL, limita-se ao valor do produto, não podendo ser responsabilizada, direta ou indiretamente, por eventuais danos causados às pessoas, equipamentos, por quaisquer outros danos decorrentes de mau uso, por lucros cessantes ou por perdas emergentes ou consequentes.

A TCIL MÓVEIS não se responsabilizará, conforme o artigo 12 § 3º. Do Código de Defesa do Consumidor, quando houver:

- a não colocação do produto no mercado;
- embora haja colocado no mercado, o defeito inexistente;
- quando houver culpa exclusiva do consumidor ou de terceiros

Caro cliente, para que você tenha direito à garantia acima especificada, o produto que você acaba de adquirir, deve ser montado por um profissional qualificado e indicado pelo Lojista onde o comprou.

O compromisso de garantia cessará acaso:

- a) O produto seja colocado em lugar úmido
- b) O produto seja colocado em parede úmida
- c) O produto seja arrastado
- d) Não seja limpo somente com pano macio e seco;
- e) Não seja adulterado ou consertado por pessoa não autorizada pela loja;
- f) Haja utilização objeto perfuro-cortante;
- g) O produto seja exposto à incidência direto a luz solar.
- h) Seja colocado um peso superior ao determinado pelo fabricante.
- i) Fazer uso do produto, fora do padrão doméstico.

O Manual de Montagem deverá ficar em posse do cliente para eventual assistência técnica, pois a mesma só será atendida com o envio desse desenho, assinalando a peça que está com defeito.

Nota: A Assistência técnica deverá ser solicitada à loja onde comprou este produto.

Nome da Loja:

Cidade/Estado:

Telefone: Nota Fiscal nr: / /

Motivo da Assistência:


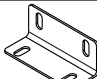

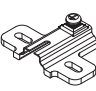

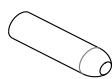
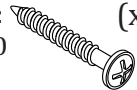
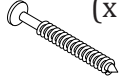
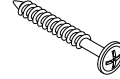
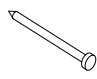
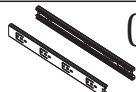
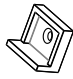

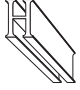

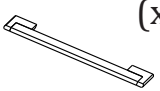

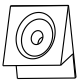
IMPORTANTE: Antes da montagem deste produto, confira todo conteúdo de peças e componentes conforme indicado abaixo. No caso de falta de peças, entre imediatamente em contato com a loja onde o mesmo foi comprado para resolução do problema. A não observância desta instrução, exime o fabricante de quaisquer responsabilidades futuras.

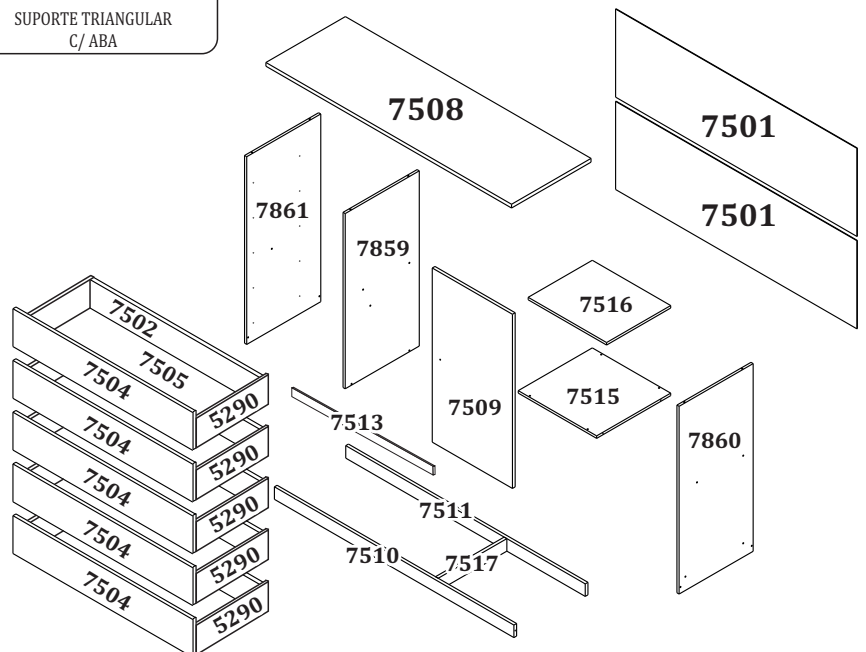
LISTAGEM DE PEÇAS CÔMODA VERONNA

MEDIDAS EM mm

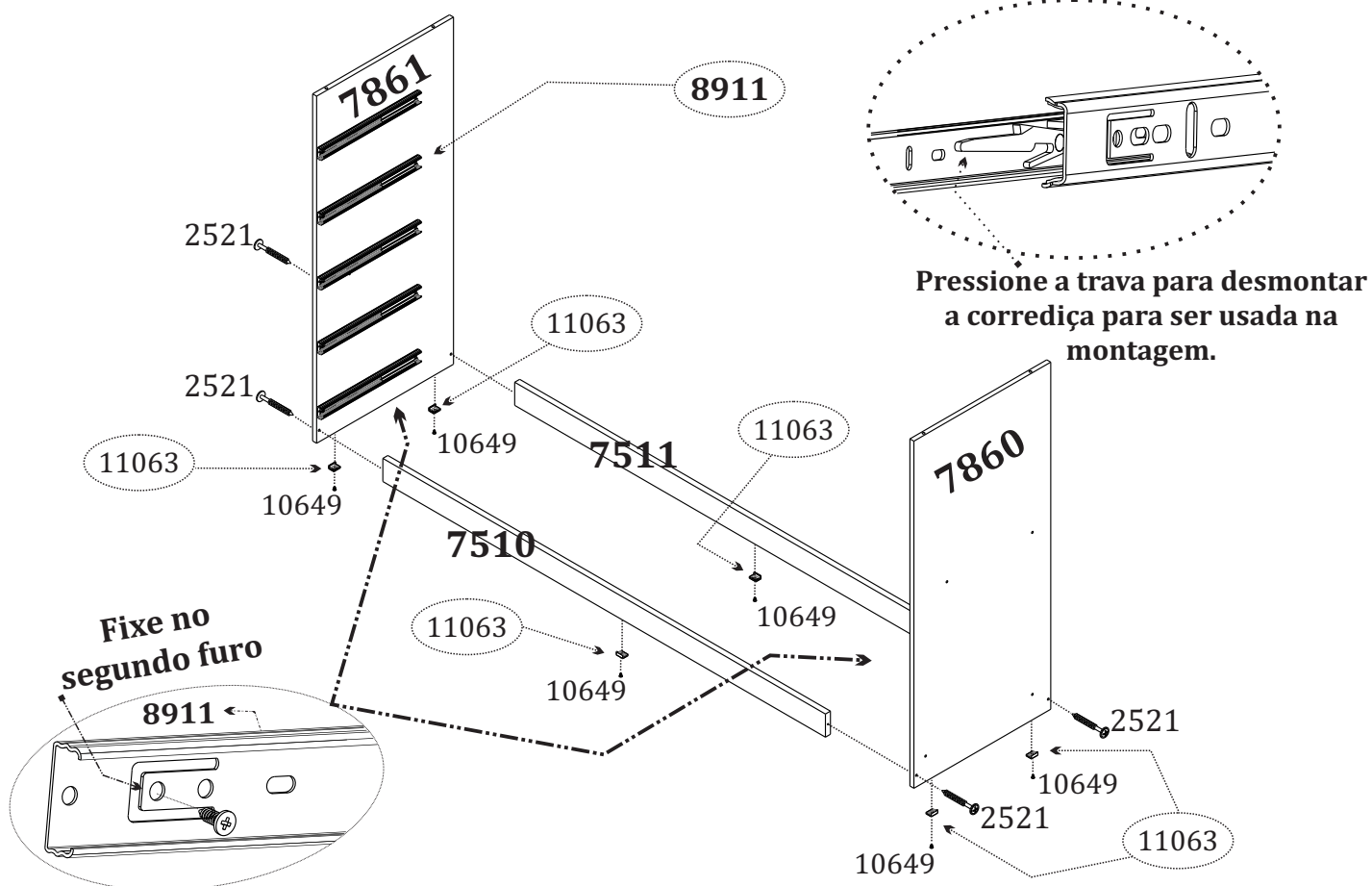
CÓDIGO DA PEÇA	QUANT.	DESCRIÇÃO	COMPRIMENTO	LARGURA	PROFUNDIDADE	TIPO DE MATERIAL
5290	10	LATERAL GAVETA	350	110	12	MDF 12 MM
7501	2	COSTA	1346	430	2,5	MDF 2,5 MM
7502	5	TRASEIRO GAVETA	831	100	12	MDF 12 MM
7504	5	FRENTE GAVETA	890	163	15	MDF 15 MM
7505	5	FUNDO GAVETA	843	351	2,5	MDF 2,5 MM
7860	1	LATERAL DIREITA	900	410	12	MDF 12 MM
7861	1	LATERAL ESQUERDA	900	410	12	MDF 12 MM
7508	1	TAMPO	1360	440	18	MDF 18 MM
7509	1	PORTA LATERAL	835	444	15	MDF 15 MM
7510	1	RODAPÉ FRONTAL	1326	60	15	MDF 15 MM
7511	1	RODAPÉ TRASEIRO	1326	60	15	MDF 15 MM
7513	1	TRAVA GAVETA	880	45	12	MDF 12 MM
7859	1	DIVISÃO	840	410	12	MDF 12 MM
7515	1	BASE	434	410	12	MDF 12 MM
7516	1	PRATELEIRA	434	355	12	MDF 12 MM
7517	1	TRAVESSA	380	60	15	MDF 15 MM

LISTAGEM DE FERRAGENS

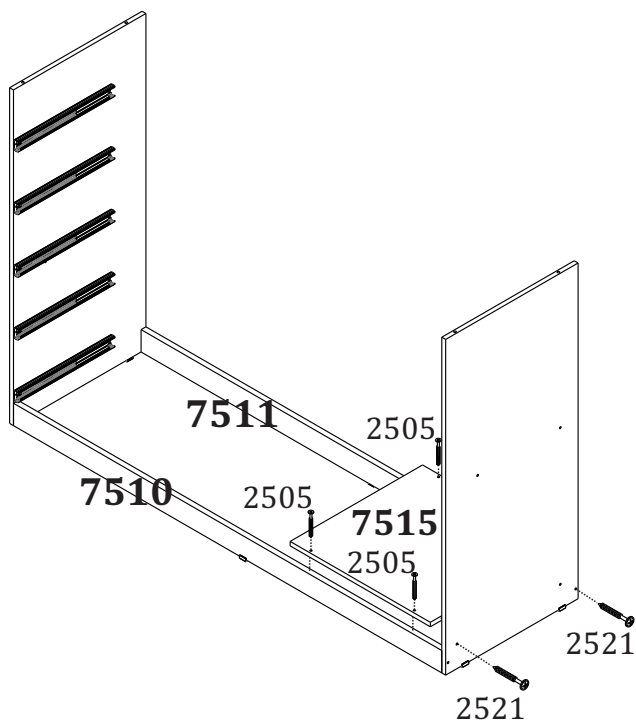
Cód: 2471  (x36) CAVILHA MADEIRA 6X25	Cód: 2466  (x8) CANTONEIRA METAL 4 FUROS	Cód: 2464  (x10) CANTONEIRA METAL 2 FUROS	Cód: 2457  (x2) CALÇO DOBRADIÇA 26MM	Cód: 2481  (x2) DOBRADIÇA CURVA 26MM
Cód: 2677  (x1) GIZ CERA	Cód: 2520  (x12) PARAFUSO FLANGEADO 3,5x25	Cód: 2505  (x16) PARAFUSO CABEÇA CHATA 3,5x40	Cód: 2521  (x12) PARAFUSO FLANGEADO 3,5x40	Cód: 7239  (x40) PREGO 8x8 COM CABEÇA
Cód: 8911  (x5) CORREDIÇA TELESCÓPICA 300MM (H32)	Cód: 11063  (x6) SAPATA L 1 FURO	Cód: 2503  (x8) PARAFUSO CABEÇA CHATA 3,5x12	Cód: 23898  (x1) PERFIL H 25X17 1340MM	Cód: 4634  (x1) ETIQUETA TCIL
Cód: 8971  (x6) PUXADOR PONTEIRA NORMAL 160MM	Cód: 10649  (x118) PARAFUSO CABEÇA CHATA 3,5x10	Cód: 9052  (x10) SUPORTE TRIANGULAR C/ ABA		



- 1** Fixe as sapatas (11063) nas laterais (7860/7861) e nos rodapés (7510/7511) utilizando o parafuso (10649). Em seguida, fixe as corredeiras (8911) na lateral (7861) utilizando o parafuso (10649). Fixe as laterais (7860/7861) nos rodapés com o parafuso (2521).

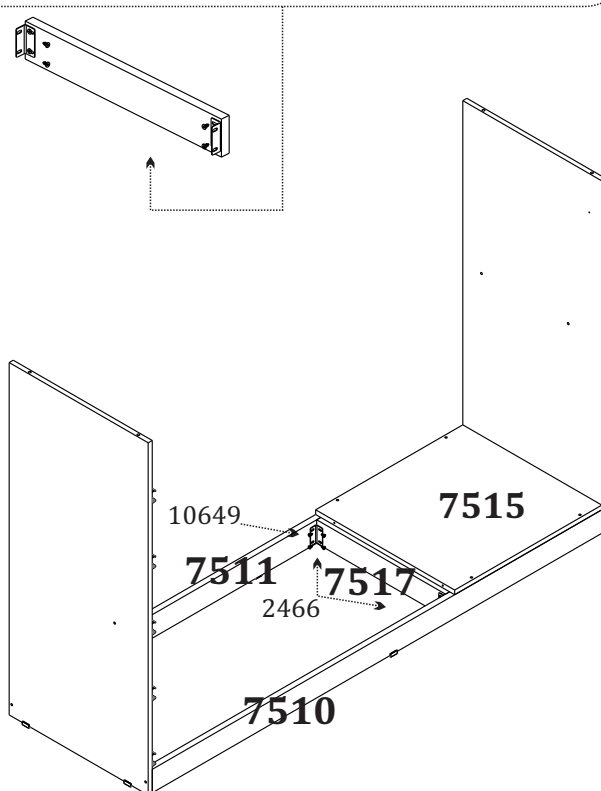


- 2** Fixe a base (7515) na lateral (7860) utilizando o parafuso (2521) e em seguida, fixe nos rodapés utilizando os parafusos (2505).

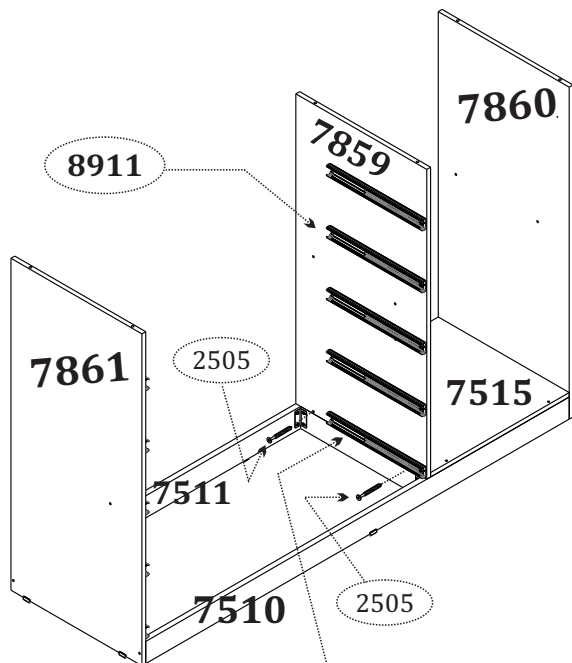


- 3** Fixe a travessa (7517) faceando na base (7515) fixando nos rodapés utilizando a cantoneira (2466) com o parafuso (10649).

Fixe a cantoneira (2466) na travessa (7517) como demonstra a figura e em seguida, fixe nos rodapés faceando na base de modo que a divisão possa apoiar sobre ela.

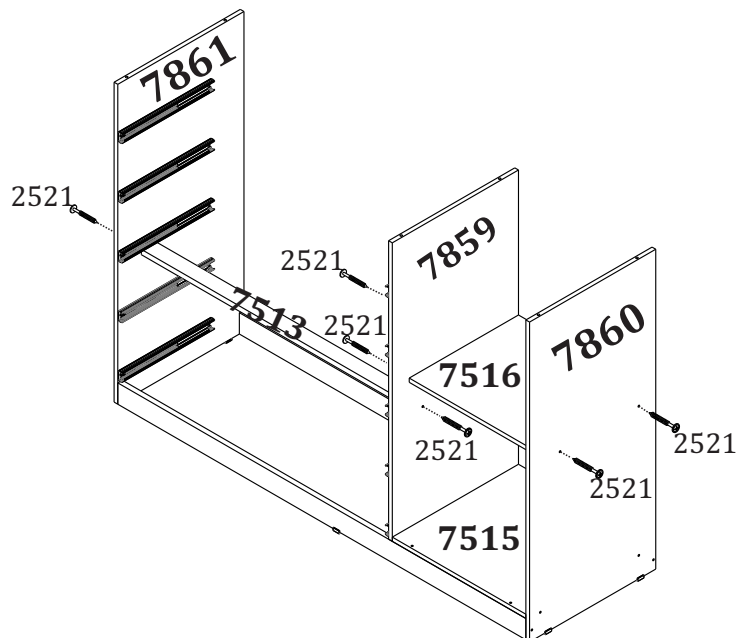


- 4** Fixe a corrediça (8911) na divisão (7859) utilizando o parafuso (10649) e em seguida, fixe na base (7515) utilizando o parafuso (2505).

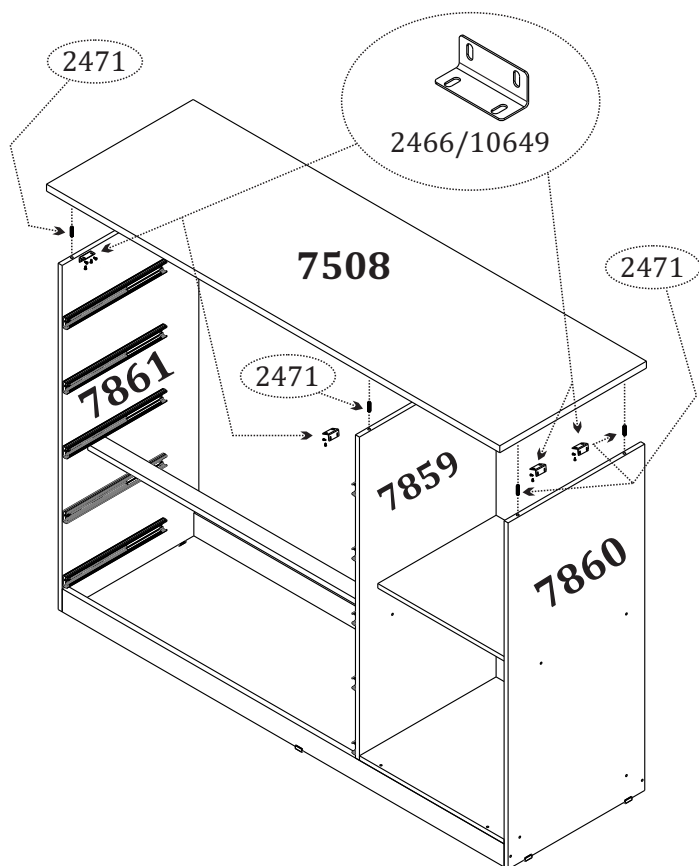


Obs: Deixe a corrediça de baixo para fixar depois que a divisão estiver fixada na base, dessa forma terá acesso ao parafuso (2505) que será utilizado na fixação da divisão.

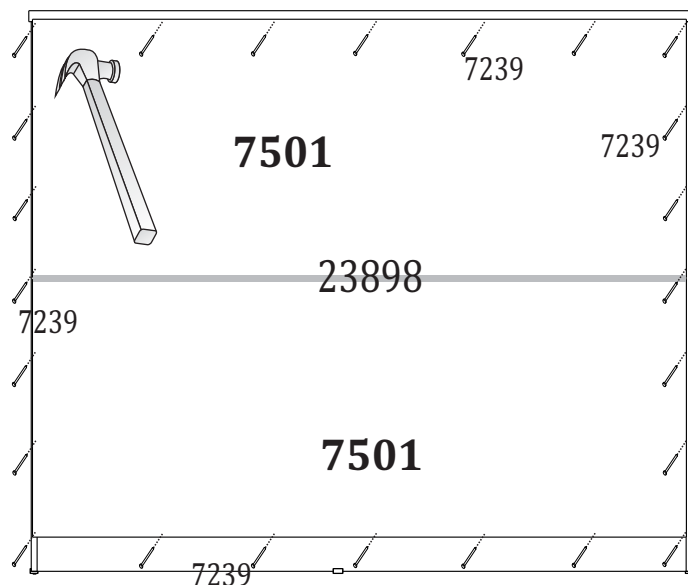
- 5** Fixe a prateleira (7516) na divisão (7859) e na lateral (7860) utilizando o parafuso (2521). Fixe a trava de gaveta (7513) na lateral (7861) e na divisão (7859) utilizando o parafuso (2521).



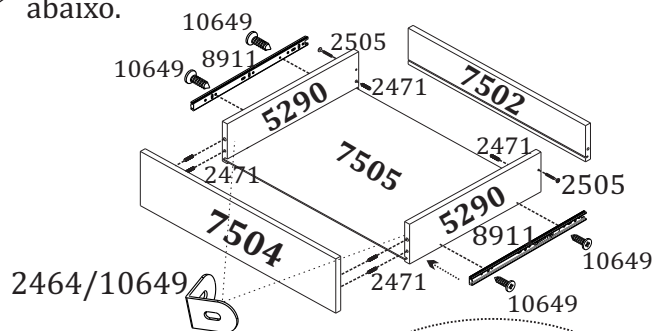
- 6** Encaixe as cavilhas (2471) nas laterais e na divisão e em seguida, fixe o tampo (7508) utilizando a cantoneira (2466) e o parafuso (10649).



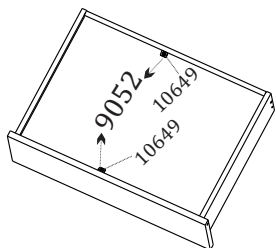
- 7** Fixe as costas (7501) utilizando os pregos (7239) e o perfil H (23898).



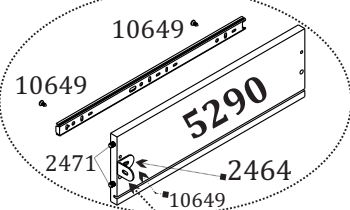
8 Monte as gavetas de acordo com as instruções abaixo.



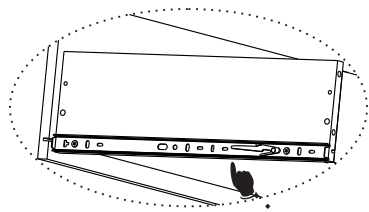
Fixar a frente de gaveta e a lateral com a Cantoneira (2464).



Obs: Coloque o suporte triangular (9052) no fundo de gaveta, para aumentar sua sustentabilidade utilizando o parafuso (10649).

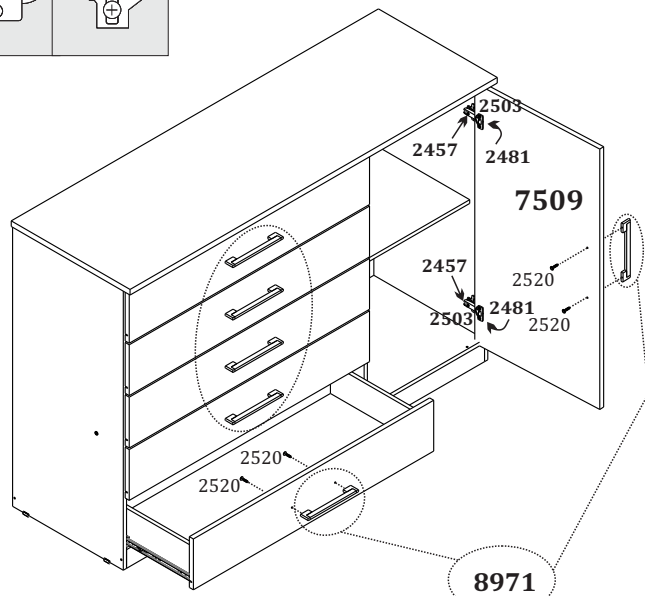
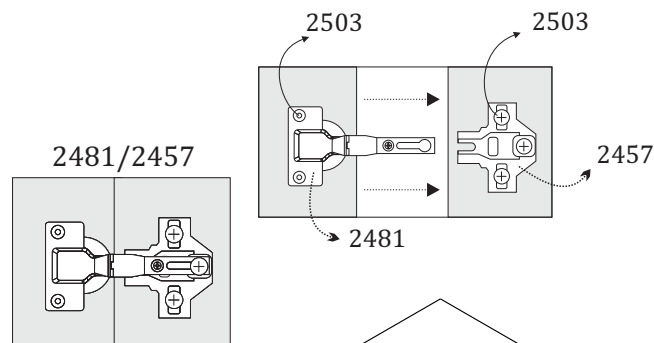


Faça os pares com a lateral de gaveta e fixe na frente de gaveta



Fixar a corredeira zerando na parte de baixo da lateral de gaveta, posicione e fixe diretamente com o parafuso (10649).

9 Fixe as gavetas montadas na cômoda. Monte a porta (7509) de acordo com o desenho abaixo e em seguida, fixe os puxadores (8971) utilizando o parafuso (2520).



10 Sua CÔMODA VERONNA está montada para o uso.

