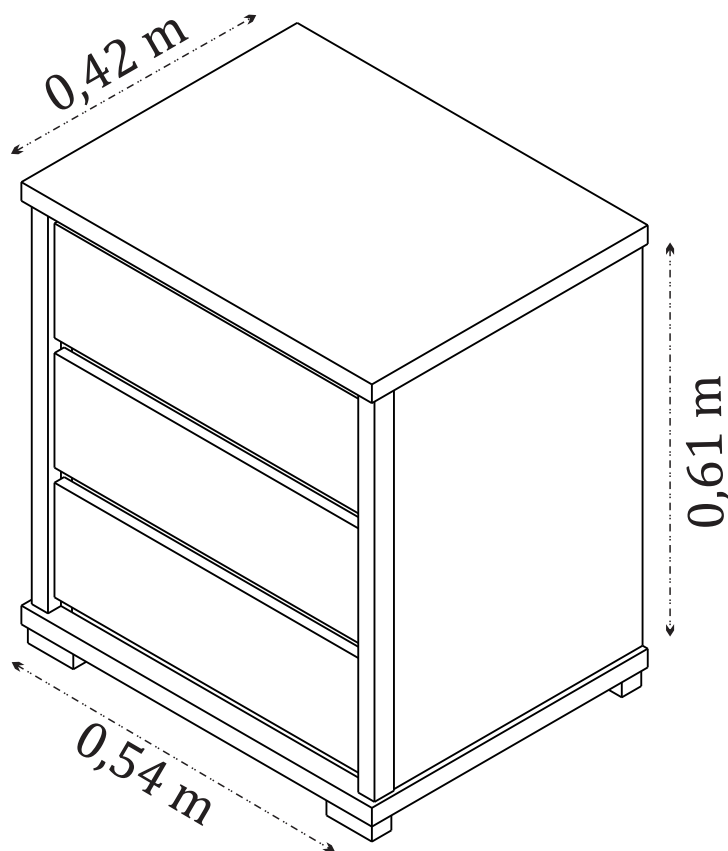




Qualidade para merecer você

## MANUAL DE MONTAGEM - CRIADO 3 GAV. STILLUS

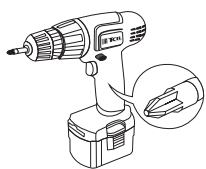


### CRIADO 3 GAV. STILLUS

CÓD: 9469

O fabricante se reserva ao direito de introduzir modificações técnicas em seus produtos, sem aviso prévio e sempre que julgar conveniente.

#### NECESSÁRIO:



Chave Philips



Martelo



Pessoa  
necessária



Recomendamos que a montagem seja feita por um profissional capacitado.

Tcil Móveis LTDA  
CNPJ 38.542.932/0001 39  
Rodovia Ubá - Guidoal, s/n°Km 01  
CEP- 36500-970



Acesse nosso canal no **You Tube** e assista o vídeo de montagem.

Curta nossa página no facebook e siga no instagram

[www.tcil.com.br](http://www.tcil.com.br)

## CERTIFICADO DE GARANTIA

A TCIL oferece ao consumidor final a possibilidade de garantia complementar de seus produtos, abrangendo todas as peças e componentes que eventualmente apresentam defeito de fabricação, no prazo de 03(três) meses, contados a partir da data de emissão da nota fiscal de compra, emitida pelo lojista, a qual passa a fazer parte integrante deste certificado.

Para que a garantia complementar tenha validade, o Consumidor Final deve fazer a leitura prévia do manual de montagem que segue na embalagem do produto, atentando para os cuidados necessários que devem ser observados para conservação e manutenção dos mesmos, bem como utilizar o produto para o propósito ao qual foi fabricado, sem os quais perderá o direito à garantia complementar.

A responsabilidade da TCIL, limita-se ao valor do produto, não podendo ser responsabilizada, direta ou indiretamente, por eventuais danos causados às pessoas, equipamentos, por quaisquer outros danos decorrentes de mau uso, por lucros cessantes ou por perdas emergentes ou consequentes.

A TCIL MÓVEIS não se responsabilizará, conforme o artigo 12 § 3º. Do Código de Defesa do Consumidor, quando houver:

- a não colocação do produto no mercado;
- embora haja colocado no mercado, o defeito inexistente;
- quando houver culpa exclusiva do consumidor ou de terceiros

Caro cliente, para que você tenha direito à garantia acima especificada, o produto que você acaba de adquirir, deve ser montado por um profissional qualificado e indicado pelo Lojista onde o comprou.

O compromisso de garantia cessará acaso:

- a) O produto seja colocado em lugar úmido
- b) O produto seja colocado em parede úmida
- c) O produto seja arrastado
- d) Não seja limpo somente com pano macio e seco;
- e) Não seja adulterado ou consertado por pessoa não autorizada pela loja;
- f) Haja utilização objeto perfuro-cortante;
- g) O produto seja exposto à incidência direto a luz solar.
- h) Seja colocado um peso superior ao determinado pelo fabricante.
- i) Fazer uso do produto, fora do padrão doméstico.

O Manual de Montagem deverá ficar em posse do cliente para eventual assistência técnica, pois a mesma só será atendida com o envio desse desenho, assinalando a peça que está com defeito.

Nota: A Assistência técnica deverá ser solicitada à loja onde comprou este produto.

Nome da Loja: .....

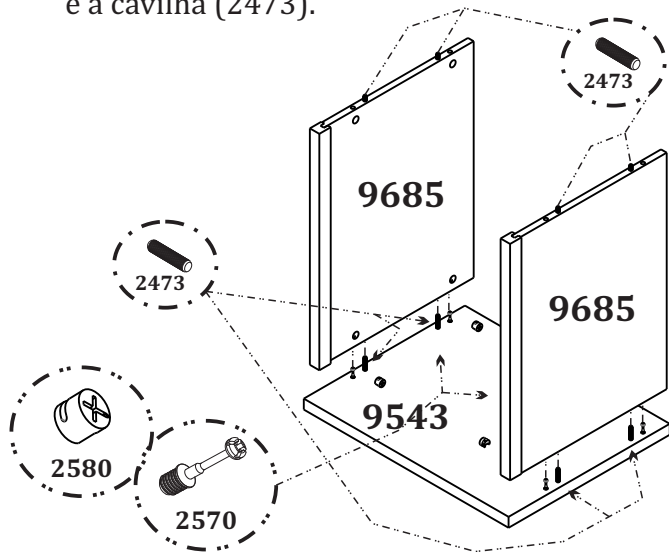
Cidade/Estado: .....

Telefone: ..... Nota Fiscal nr. .... / /

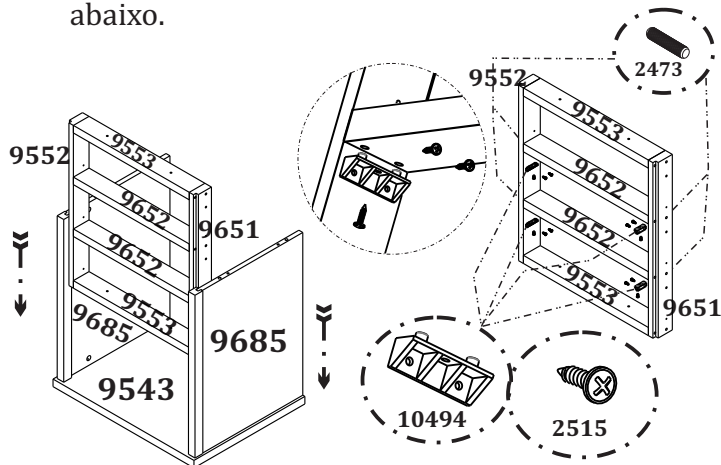
Motivo da Assistência: .....



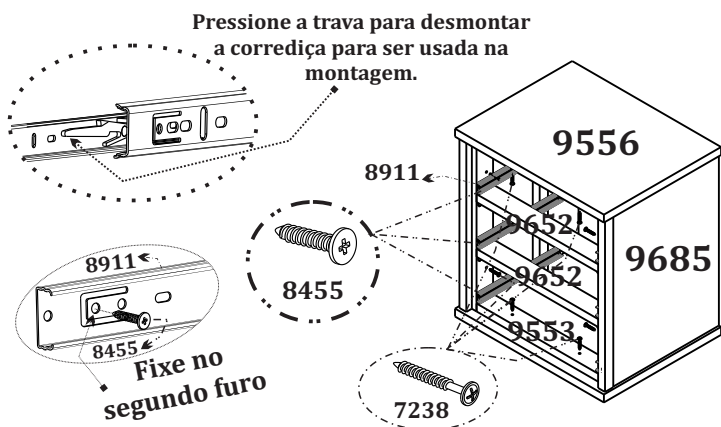
- 1** Fixe as laterais montadas (9685) na base (9543) utilizando o parafuso (2570/2580) e a cavilha (2473).



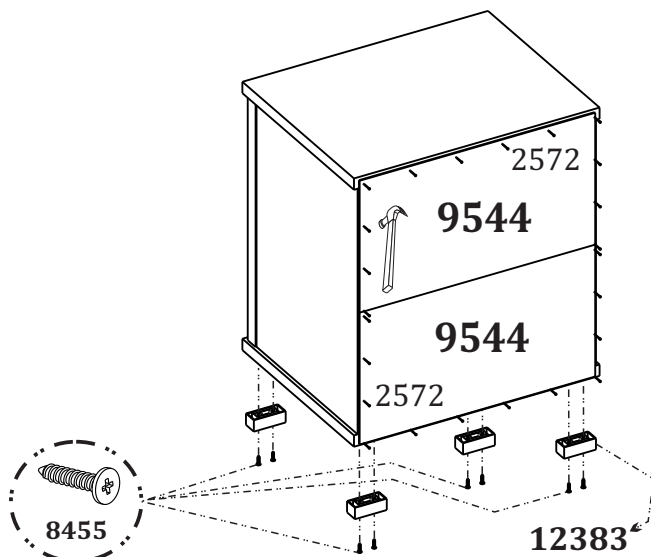
- 2** Monte o quadro de travessas (9553/9652) com os afastadores (9552/9651) utilizando a cavilha (2473), a cantoneira (10494) e o parafuso (2515). Após a montagem do quadro coloque de cima para baixo entre as laterais conforme ilustrado abaixo.



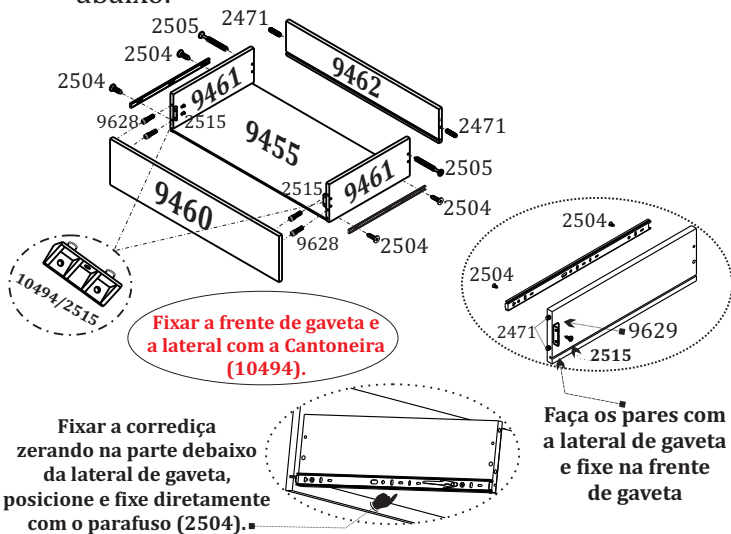
- 3** Fixe os afastadores (9552/9651) nas laterais (9685) e as travessas (9553) no tampo (9556) e na base (9543) utilizando o parafuso (7238). Em seguida, fixe o tampo (9556) nas laterais utilizando o parafuso (2570/2580) e a cavilha (2473). Fixe as corredeiras (8911) nas laterais utilizando o parafuso (8455).



- 4** Fixe as sapatas (12383) na base (9543) utilizando o parafuso (8455), em seguida fixe as costas (9544) com o prego (2572).



- 5** Monte as gavetas conforme a orientação abaixo.



- 6** Fixe as gavetas no criado. Seu criado 3 gav. STILLUS está montado para uso.

