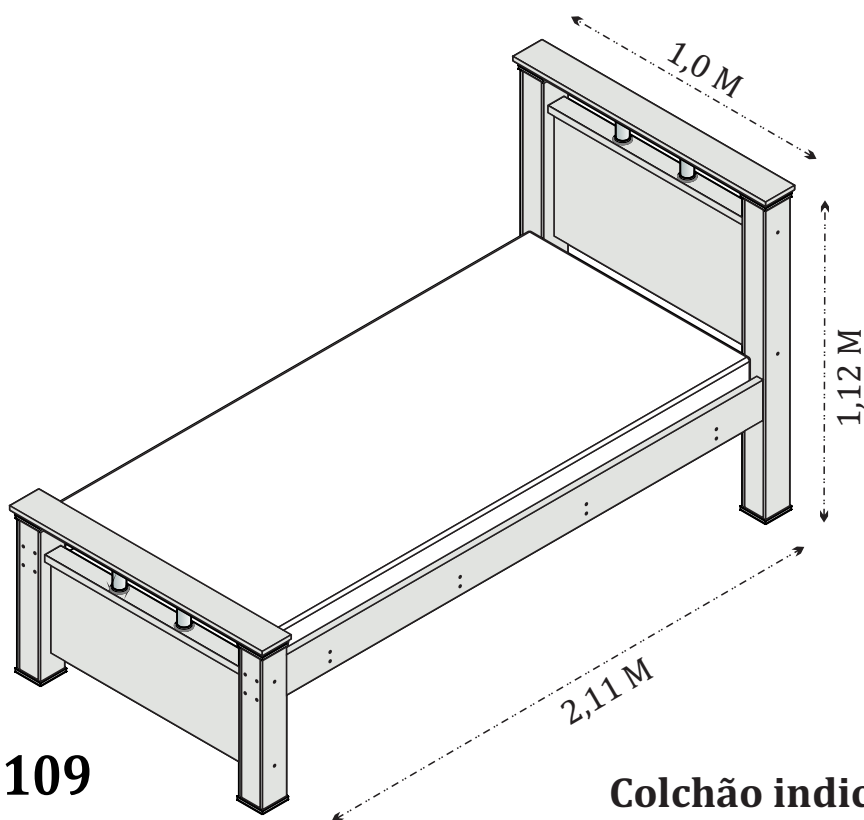




Qualidade para merecer você

## MANUAL DE MONTAGEM - CAMA SOLTEIRO 109

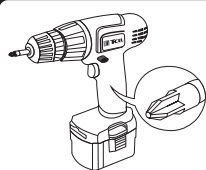


**CAMA SOLTEIRO 109**  
**CÓD: 2949**

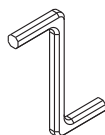
Colchão indicado para  
a cama: 1,88 x 0,88 m.

O fabricante se reserva ao direito de introduzir modificações técnicas em seus produtos, sem aviso prévio e sempre que julgar conveniente.

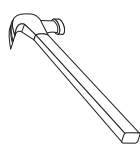
### NECESSÁRIO:



Chave Philips



Chave Allen



Martelo



Pessoa  
necessária



Recomendamos que a montagem seja  
feita por um profissional capacitado.

Tcil Móveis LTDA  
CNPJ 38.542.932/0001 39  
Rodovia Ubá -Guidoval, s/n°Km 01  
CEP- 36500-970



Acesse nosso canal no **You Tube** e assista o vídeo de montagem.

Curta nossa página no facebook  e siga no instagram 

[www.tcil.com.br](http://www.tcil.com.br)

## CERTIFICADO DE GARANTIA

A TCIL oferece ao consumidor final a possibilidade de garantia complementar de seus produtos, abrangendo todas as peças e componentes que eventualmente apresentam defeito de fabricação, no prazo de 06(seis) meses, contados a partir da data de emissão da nota fiscal de compra, emitida pelo lojista, a qual passa a fazer parte integrante deste certificado.

Para que a garantia complementar tenha validade, o Consumidor Final deve fazer a leitura prévia do manual de montagem que segue na embalagem do produto, atentando para os cuidados necessários que devem ser observados para conservação e manutenção dos mesmos, bem como utilizar o produto para o propósito ao qual foi fabricado, sem os quais perderá o direito à garantia complementar.

A responsabilidade da TCIL, limita-se ao valor do produto, não podendo ser responsabilizada, direta ou indiretamente, por eventuais danos causados às pessoas, equipamentos, por quaisquer outros danos decorrentes de mau uso, por lucros cessantes ou por perdas emergentes ou consequentes.

A TCIL MÓVEIS não se responsabilizará, conforme o artigo 12 § 3º. Do Código de Defesa do Consumidor, quando houver:

- a não colocação do produto no mercado;
- embora haja colocado no mercado, o defeito inexistente;
- quando houver culpa exclusiva do consumidor ou de terceiros

Caro cliente, para que você tenha direito à garantia acima especificada, o produto que você acaba de adquirir, deve ser montado por um profissional qualificado e indicado pelo Lojista onde o comprou.

O compromisso de garantia cessará acaso:

- a) O produto seja colocado em lugar úmido
- b) O produto seja colocado em parede úmida
- c) O produto seja arrastado
- d) Não seja limpo somente com pano macio e seco;
- e) Não seja adulterado ou consertado por pessoa não autorizada pela loja;
- f) Haja utilização objeto perfuro-cortante;
- g) O produto seja exposto à incidência direto a luz solar.
- h) Seja colocado um peso superior ao determinado pelo fabricante.
- i) Fazer uso do produto, fora do padrão doméstico.

O Manual de Montagem deverá ficar em posse do cliente para eventual assistência técnica, pois a mesma só será atendida com o envio desse desenho, assinalando a peça que está com defeito.

Nota: A Assistência técnica deverá ser solicitada à loja onde comprou este produto.

Nome da Loja: .....

Cidade/Estado: .....

Telefone: ..... Nota Fiscal nr: .....      \_\_\_\_/\_\_\_\_/\_\_\_\_

Motivo da Assistência: .....

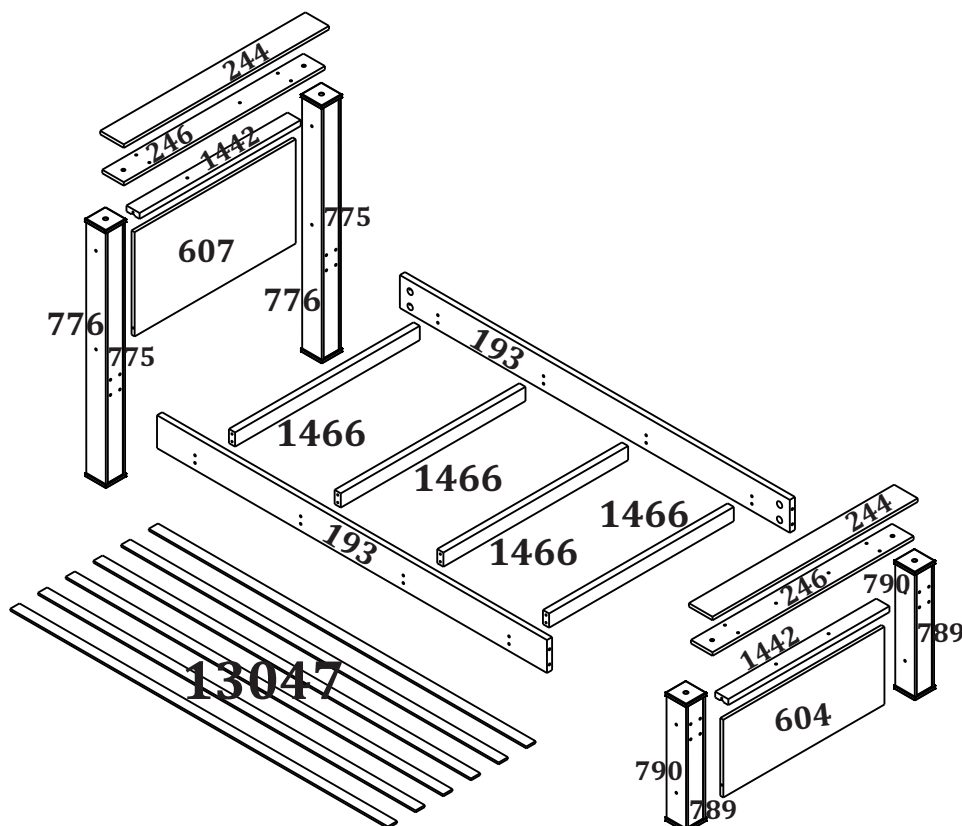
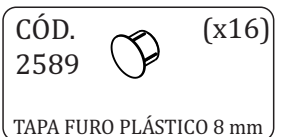
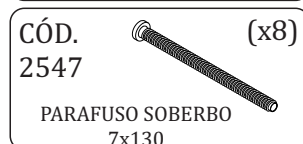
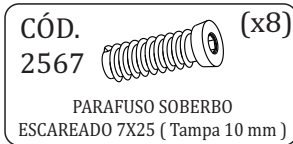
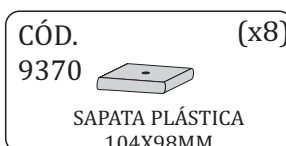
**IMPORTANTE:** Antes da montagem deste produto, confira todo conteúdo de peças e componentes conforme indicado abaixo. No caso de falta de peças, entre imediatamente em contato com a loja onde o mesmo foi comprado para resolução do problema. A não observância desta instrução, exime o fabricante de quaisquer responsabilidades futuras.

## LISTAGEM DE PEÇAS - CAMA SOLTEIRO 109

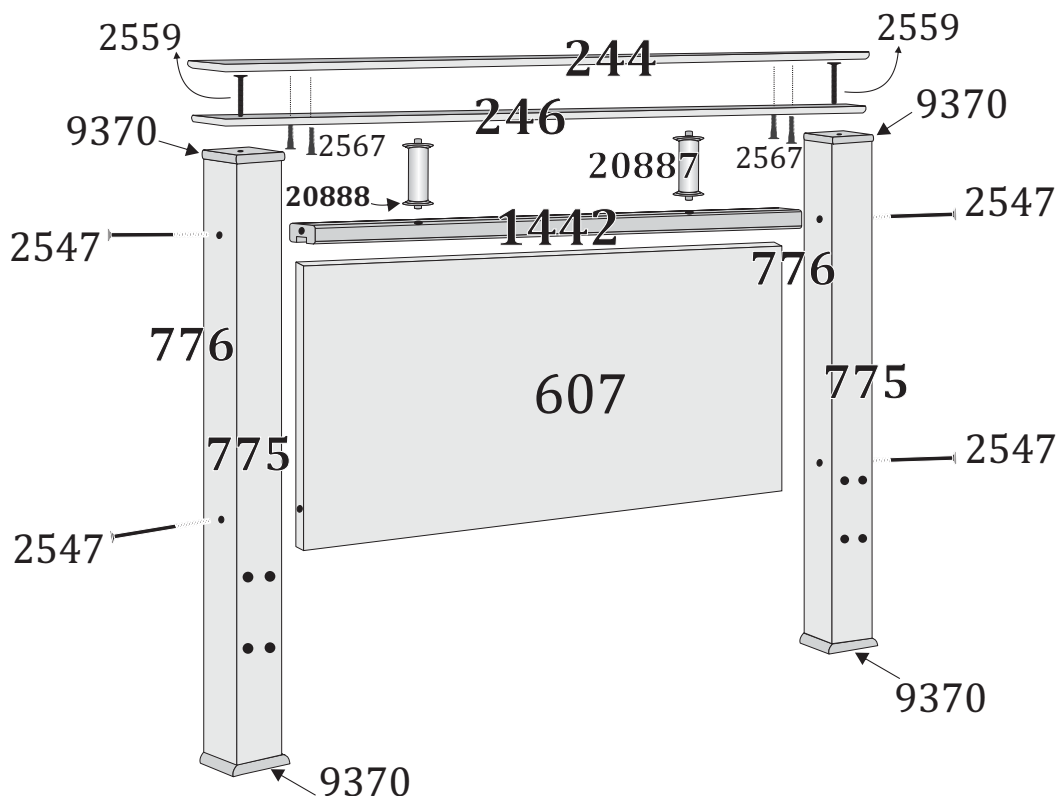
MEDIDAS EM mm

CÓDIGO DA PEÇA	QUANT.	DESCRIÇÃO	COMPRIMENTO	LARGURA	PROFUNDIDADE	TIPO DE MATERIAL
193	2	BARRA	1900	139	25	MDF 25MM
1466	4	TRAVESSÃO	900	60	30	MADEIRA
13047	6	RIPA	1840	45	8	MULTILAMINADOS
1442	2	TRAVESSA INFERIOR CAB-PES	785	64	25	MDF 25MM
607	1	PAINEL CABECEIRA	785	440	15	MDP 15MM
775	4	PÉ CABECEIRA	1082	100	12	MDF 12MM
776	4	PÉ CABECEIRA	1082	80	15	MDP 15MM
244	2	RÉGUA CAB-PES	1000	115	15	MDF 15MM
246	2	RÉGUA MENOR CAB-PES	980	105	15	MDP 15MM
604	1	PAINEL PESEIRA	785	328	15	MDP 15MM
789	4	PÉ PESEIRA	536	100	12	MDF 12MM
790	4	PÉ PESEIRA	536	80	15	MDP 15MM

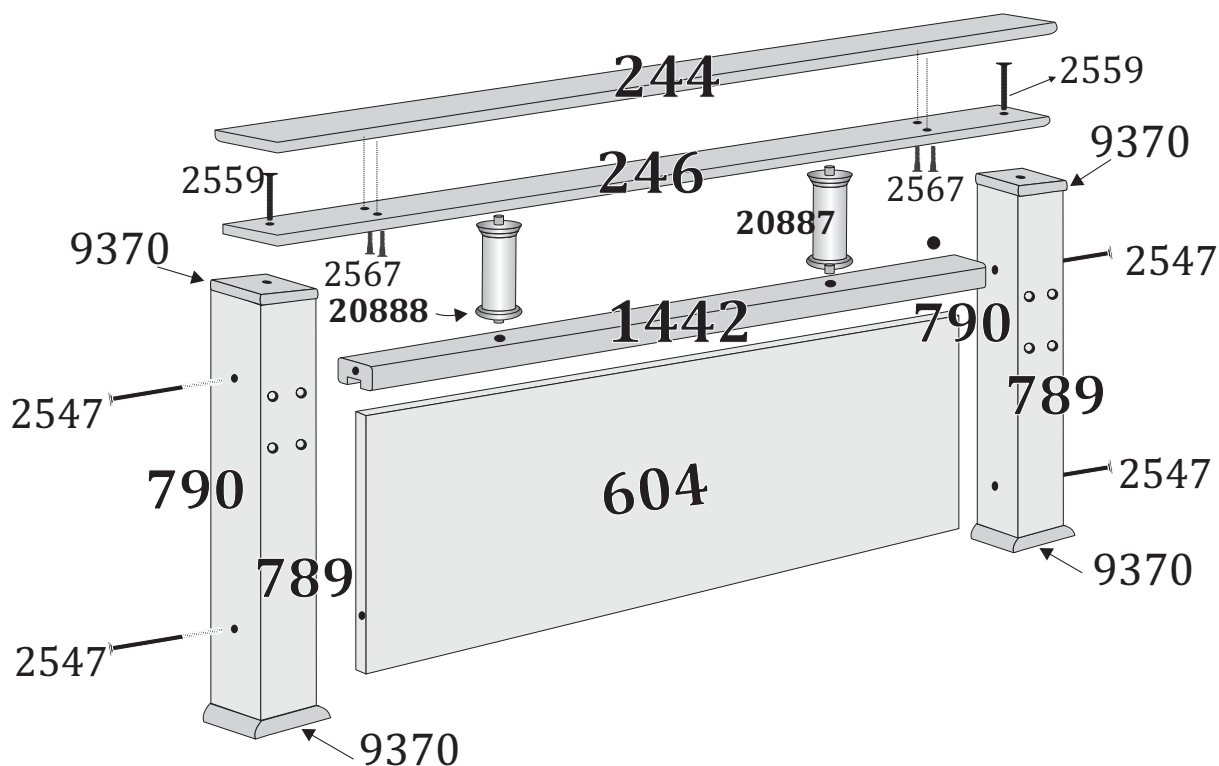
## Lista de Ferragens



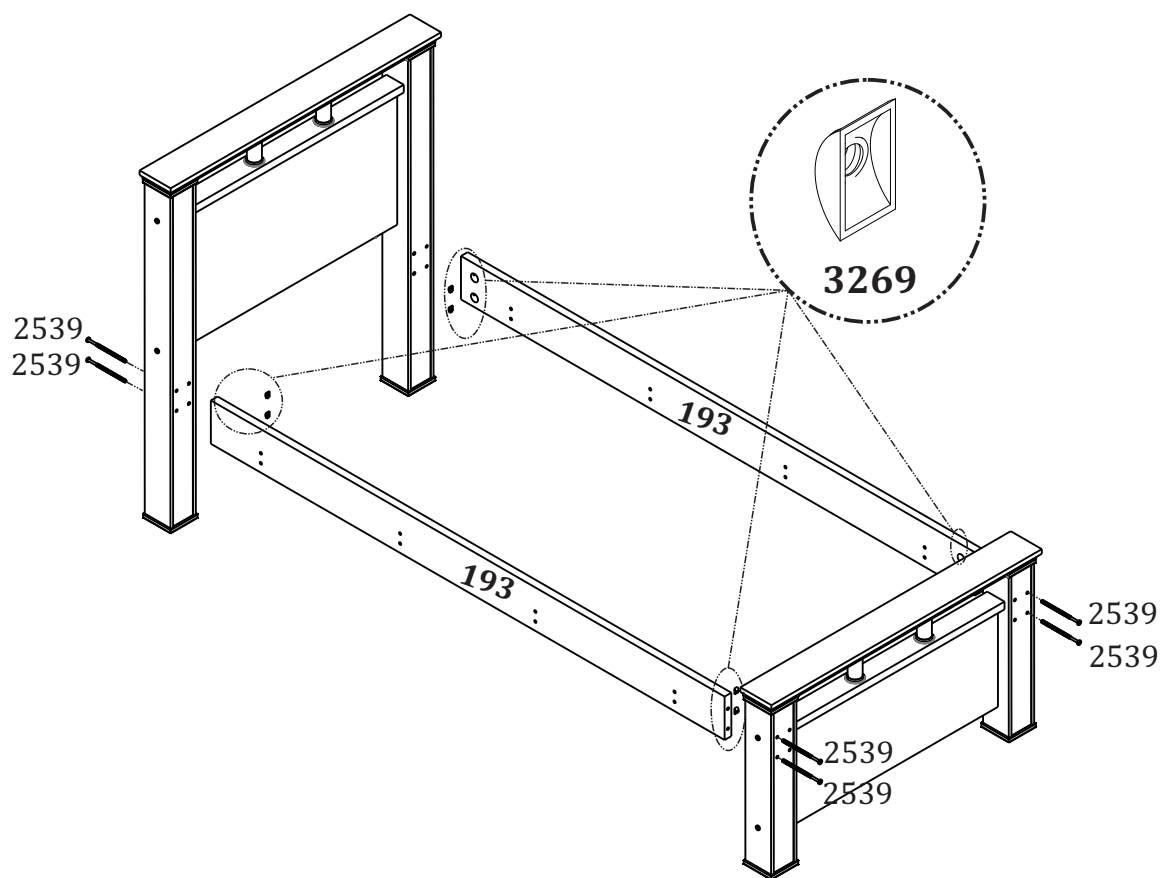
- 1** Fixe o painel (607) nos pés utilizando o parafuso (2547). Encaixe a travessa (1442) sobre o painel (607) e fixe nos pés com o parafuso (2547). Insira as ponteiros (20888) nos tubos (20887) e fixe na travessa (1442) e na régua (246). Fixe a régua (246) nos pés utilizando o parafuso (2559) e em seguida, fixe a régua (244) utilizando o parafuso (2567).



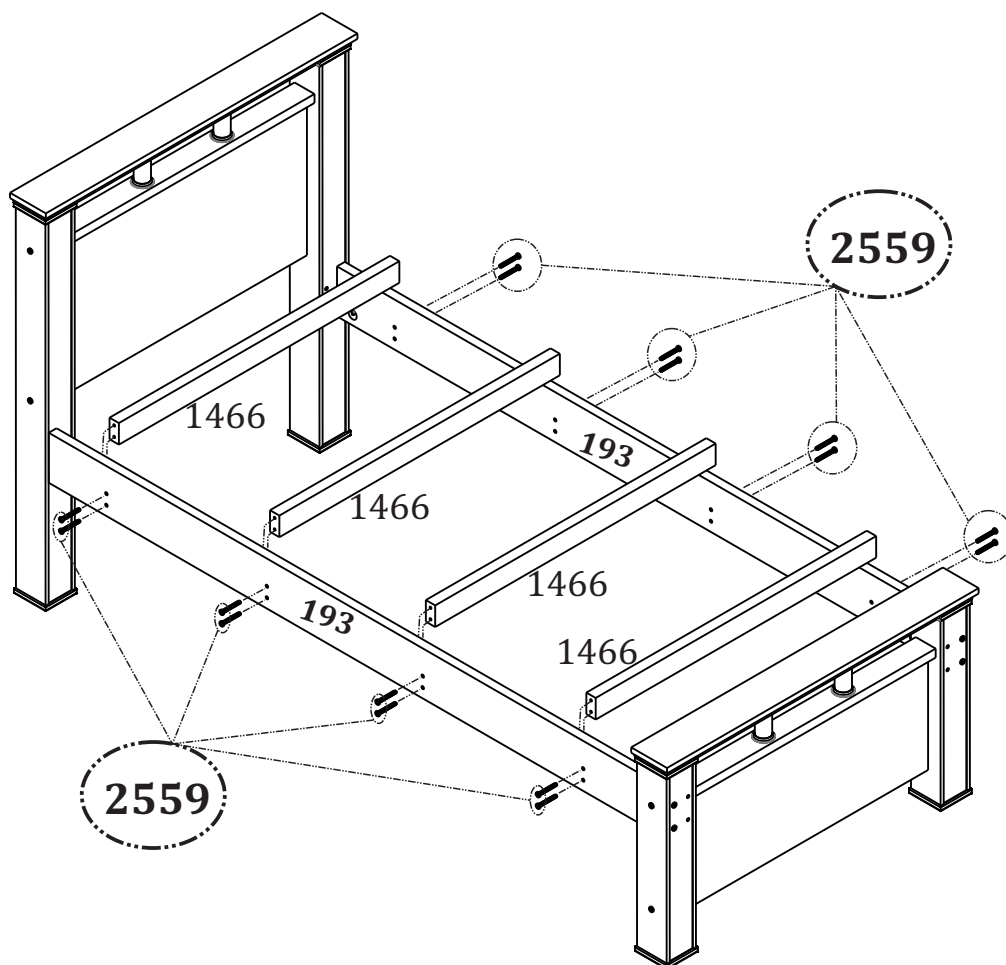
- 2** Fixe o painel (604) nos pés utilizando o parafuso (2547). Encaixe a travessa (1442) sobre o painel (604) e fixe nos pés com o parafuso (2547). Insira as ponteiros (20888) nos tubos (20887) e fixe na travessa (1442) e na régua (246). Fixe a régua (246) nos pés utilizando o parafuso (2559) e em seguida, fixe a régua (244) utilizando o parafuso (2567).



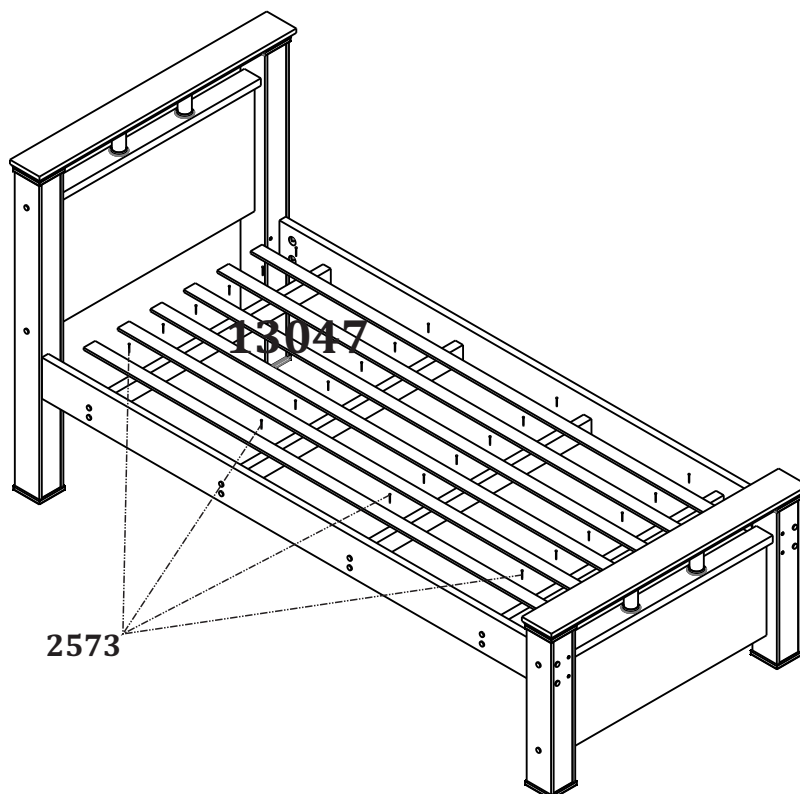
**3** Fixe as barras (193) nos pés utilizando o parafuso (2539) e a porca elíptica (3269).



**4** Fixe os travessões (1466) nas barras (193) utilizando o parafuso (2559).



**5** Fixe as ripas (13047) nos travessões (1466) utilizando os pregos (2573).



**6** Fixe a tampa soberbo (2585) e o tapa furo (2589). Sua cama Solteiro 109 está montada para uso.

