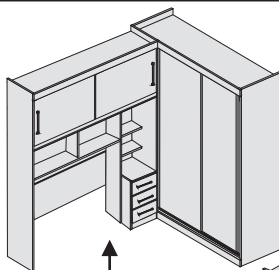




Av. das Indústrias, nº 157 - Bairro Belo Horizonte - Rodeiro /MG
 Fone/Fax (32) 3577 - 3950
 www.leifermoveis.com.br - assistencia@leifermoveis.com.br

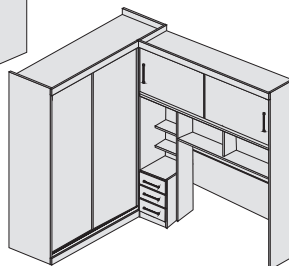
MODULADO SPARTA NEW

código - 14607



NECESSÁRIO PARA MONTAR ESTE PRODUTO 02 PESSOAS.

ESCOLHA A OPÇÃO DESEJADA ANTES DE MONTAR.



ACESSE O VÍDEO DESTE PRODUTO

INSCREVA-SE NO CANAL

Abra a câmera do seu celular e escaneie o qr code.



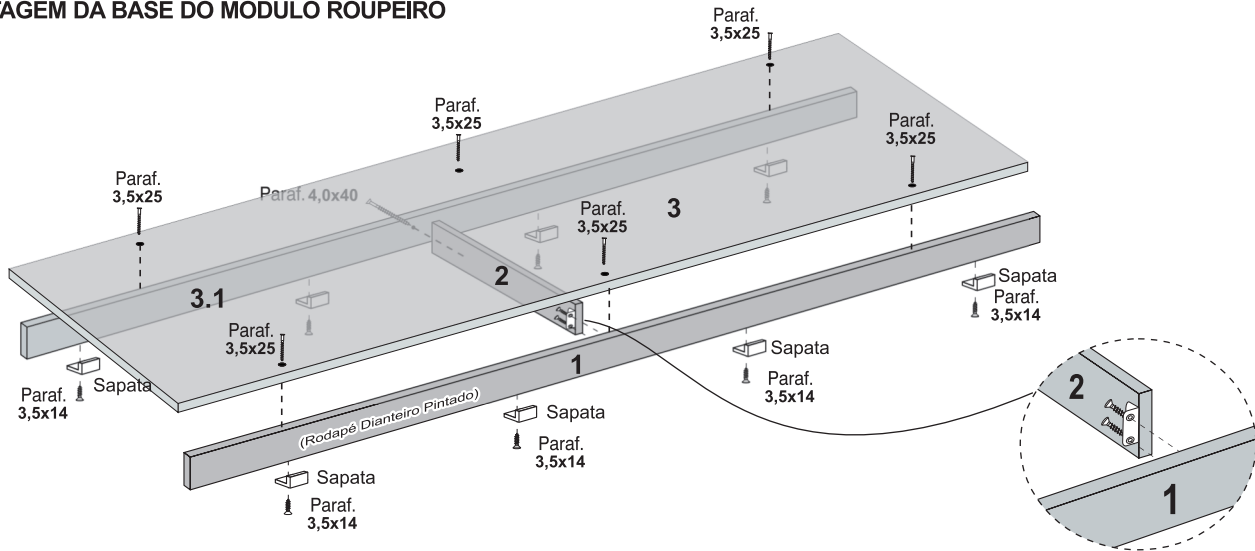
ESQUEMA DE MONTAGEM

27/03/2023

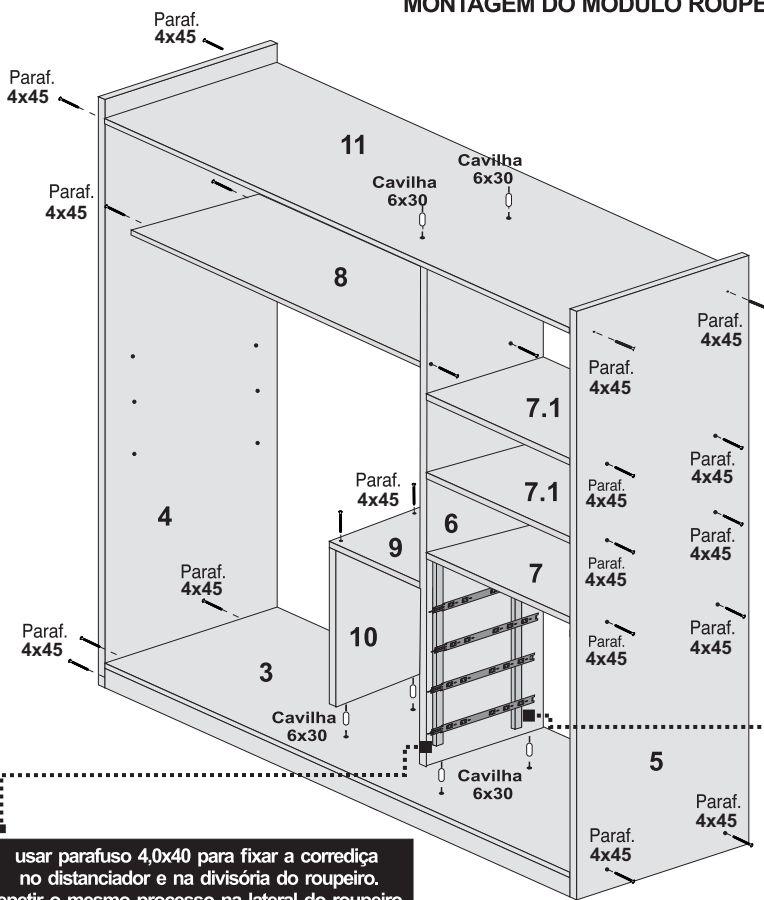
Parafuso 4,5 x 45 cabeça chata 81 UN	Parafuso 3,5 x 14 cabeça chata 220UN	Parafuso 3,5 x 25 cabeça chata 12 UN
Parafuso 4,0 x 40 cabeça chata 44 UN <small>Montagem Gaveta e Divisão</small>	Parafuso 3,5 x 30 flangeado puxador 10 UN	Parafuso 3,5 x 16 cabeça chata 16 UN <small>Suporte Cabide U</small>
Cavilha 6 x 30 36 UN	Parafuso 3,5 x 14 cabeça flangeada 16 UN	
Cantoneira Metálica 26 UN	Suporte Cabide 04 UN	Sapata Plástica 16 UN
GIZ 01 UN	Puxador Bronze 05 UN	Etiqueta Leifer 01 UN
Garra para costas 15 UN	Suporte Angular 08 UN	COLA Sachê de Cola 01 UN
		Fixar Costa Prego 10 x 10 150 UN

Nº	DESCRIÇÃO	QT.	COMPRIMENTO	LARGURA	PROFUNDIDADE	CÓDIGO
01	RODAPÉ FRONTAL	01	1820mm	100mm	15mm	11492
02	RODAPÉ CENTRAL	01	465mm	100mm	15mm	11494
03	BASE ROUPEIRO	01	1820mm	505mm	15mm	11496
3.1	RODAPÉ TRASEIRO	01	1820mm	100mm	15mm	11493
04	LATERAL CABIDEIRO	01	2300mm	505mm	15mm	11498
05	LATERAL GAVETEIRO	01	2300mm	505mm	15mm	11497
06	DIVISÃO ROUPEIRO	01	2115mm	430mm	15mm	11499
07	PRATELEIRA GAVETEIRO	01	685mm	380mm	15mm	11500
7.1	PRATELEIRA ROUPEIRO	02	685mm	380mm	15mm	11501
08	PRATELEIRA MALEIRO	01	1120mm	380mm	15mm	11504
09	PRATELEIRA CALCEIRO	01	435mm	380mm	15mm	11503
10	DIVISÃO CALCEIRO	01	725mm	380mm	15mm	11502
11	TAMPO SUPERIOR	01	1820mm	505mm	15mm	11505
12	DISTANCIADOR DE GAVETA	04	660mm	25mm	25mm	11514
13	COSTAS DO ROUPEIRO	05	1850mm	427mm	3mm	11516
14	PERFIL H	04	1850mm	-----	-----	12952
14.1	MOLDURA SUPERIOR	01	1385mm	100mm	15mm	11506
15	TRILHO SUPERIOR	01	1380mm	-----	-----	11563
16	TRILHO INFERIOR	01	1380mm	-----	-----	11564
17	PORTA ROUPEIRO	02	2085mm	685mm	15mm	11517
18	PERFIL PUXADOR	02	2080mm	-----	-----	15649
19	FRENTE DE GAVETA	04	640mm	140mm	15mm	11509
20	LATERAL DE GAVETA	08	350mm	114mm	15mm	11510
21	FUNDO DE GAVETA	04	594mm	349mm	3mm	11515
22	TRASEIRO DE GAVETA	04	581mm	98mm	15mm	11511
22.1	CABIDEIRO	01	1110mm	-----	-----	11560
22.2	CALCEIRO	01	410mm	-----	-----	04925
22.3	FERRAGEM ROUPEIRO	01	-----	-----	-----	11565

MONTAGEM DA BASE DO MÓDULO ROUPEIRO

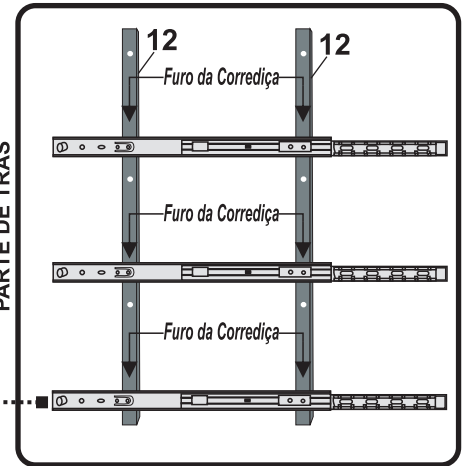


MONTAGEM DO MÓDULO ROUPEIRO

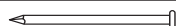


FIXAÇÃO DAS CORREDIÇAS

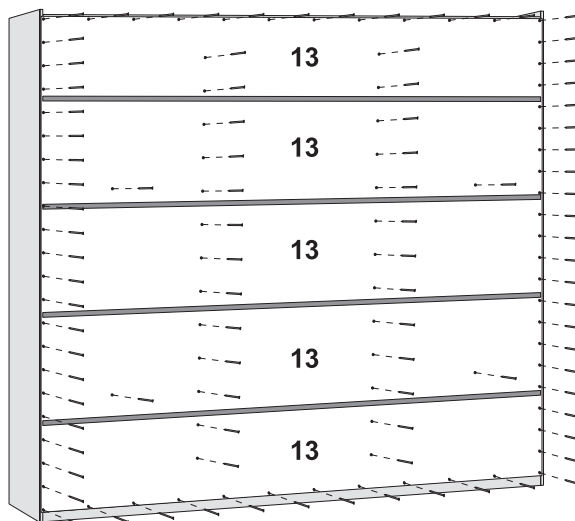
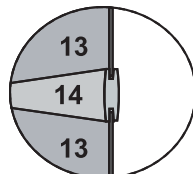
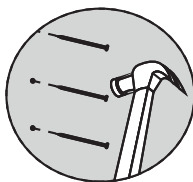
FAVOR RESPEITAR A MARCAÇÃO NAS DIVISÓRIAS



DIVISÓRIA DO ROUPEIRO DO ROUPEIRO



Fixar Costa
Prego 10 x 10

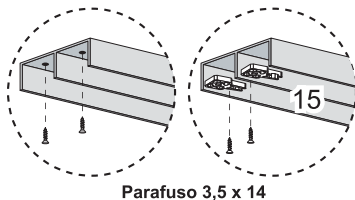


Atenção Sr. Montador Montagem da Moldura Superior

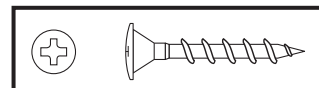
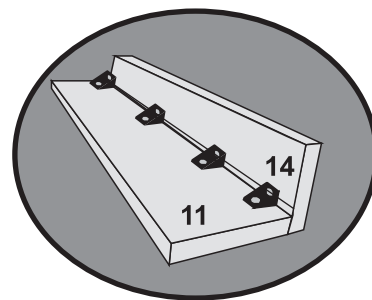
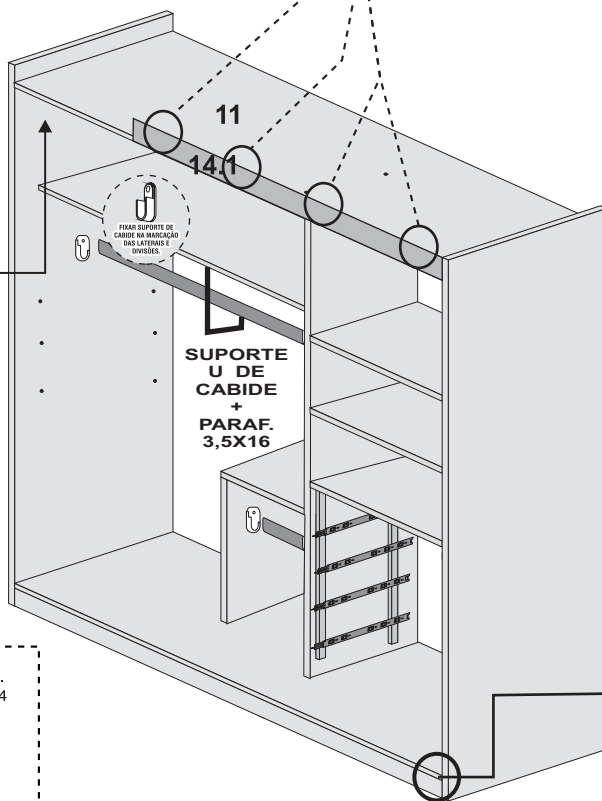
Montagem da Moldura Superior nº 14 no Tampo Superior nº 11 usando conector de montagem encaixado no rasgo da moldura e usando parafuso 3,5x14 .

Suporte Angular

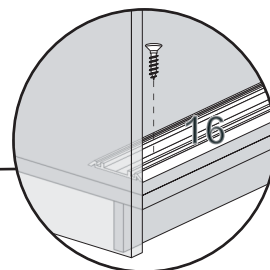
Encaixar a aba no rasgo da moldura e fixar o suporte com parafuso 3,5 x 14 no tampo conforme imagem



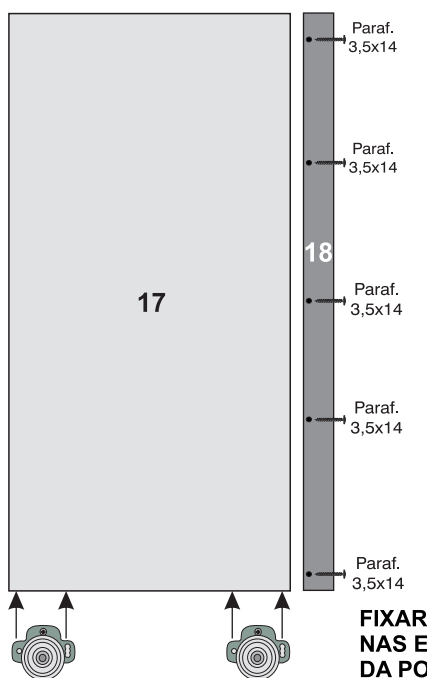
ATENÇÃO:
ENCOSTAR O GUIA NA MOLDURA E FIXAR O MESMO COM PARAF. 3,5x14.



Parafuso 3,5 x 14

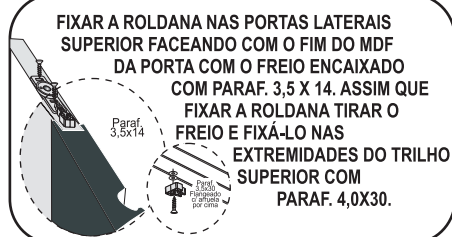


PARAFUSAR TRILHO INFERIOR DE ALUMÍNIO NA BASE USANDO PARAFUSO 3,5 X 14, NOS FUROS DO TRILHO.

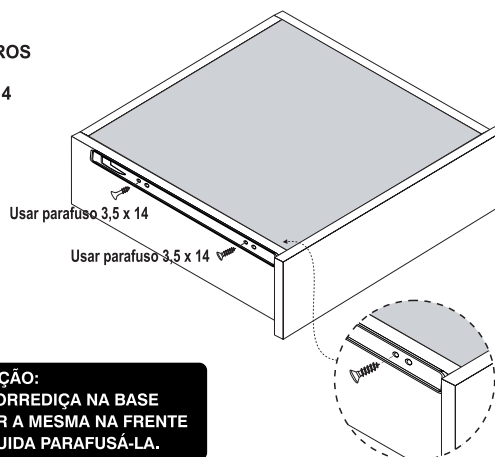
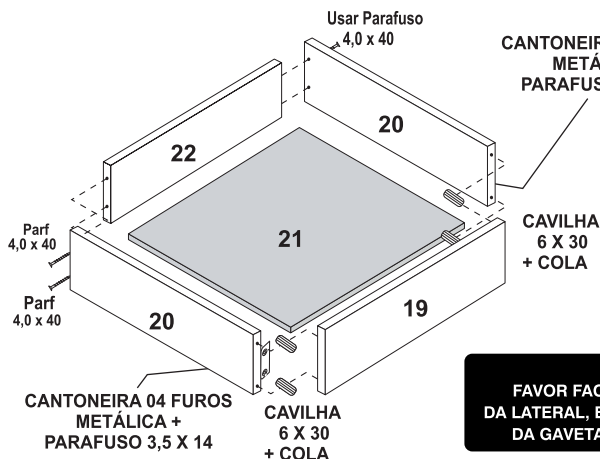


FIXAR AS ROLDANAS NAS EXTREMIDADES DA PORTA E USAR PARAFUSO 3,5 X 14

OBSERVAÇÕES



MONTAGEM DAS GAVETAS



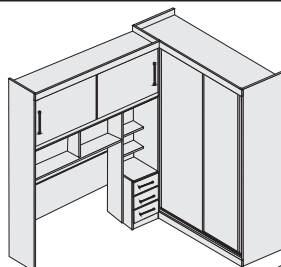
ATENÇÃO:
FAVOR FACEAR A CORREDIÇA NA BASE DA LATERAL, ENCOSTAR A MESMA NA FRENTE DA GAVETA EM SEGUIDA PARAFUSÁ-LA.



Av. das Indústrias, nº 157 - Bairro Belo Horizonte - Rodeiro /MG
Fone/Fax (32) 3577 - 3950
www.leifermoveis.com.br - assistencia@leifermoveis.com.br

MODULADO SPARTA NEW

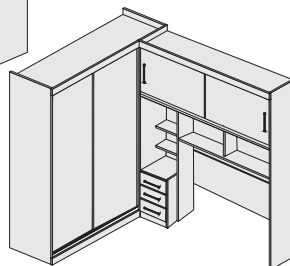
código - 14607



NECESSÁRIO
PARA MONTAR
ESTE PRODUTO
02 PESSOAS.



ESCOLHA
A OPÇÃO
DESEJADA
ANTES DE
MONTAR.



ACESSE O VÍDEO
DESTE PRODUTO

INSCREVA-SE NO CANAL

Abra a câmera do seu
celular e
escaneie o qr code.



ESQUEMA DE MONTAGEM

27/03/2023

PEÇAS REFERENTES AO MÓDULO DA CABECEIRA DE CASAL

Nº	DESCRIÇÃO	QT.	COMPRIMENTO	LARGURA	PROFUNDIDADE	CÓDIGO
23	RODAPÉ FRONTAL CRIADO	01	370mm	100mm	15mm	11522
23.1	RODAPÉ TRASEIRO	01	370mm	100mm	15mm	11526
24	LATERAL MAIOR CRIADO	01	2300mm	450mm	15mm	11518
25	PRATELEIRA SUPERIOR CRIADO	01	385mm	330mm	15mm	11534
26	LATERAL MENOR CRIADO	01	636mm	450mm	15mm	11521
27	TAMPO CRIADO	01	450mm	385mm	15mm	11528
28	DIVISÓRIA CRIADO	01	1785mm	330mm	15mm	11535
29	PRATELEIRA INFERIOR CRIADO	01	385mm	330mm	15mm	11533
30	PRATELEIRA CABECEIRA	01	1640mm	250mm	15mm	11542
31	DIVISÃO PRATELEIRA	01	300mm	250mm	15mm	11543
32	BASE DO MALEIRO	01	2040mm	450mm	15mm	11544
33	DIVISÃO DO MALEIRO	01	430mm	70mm	15mm	11545
34	TAMPO DO MALEIRO	02	2040mm	450mm	15mm	11546
35	LATERAL CABECEIRA	01	2300mm	450mm	15mm	11552
36	MOLDURA DO MALEIRO	01	2070mm	100mm	15mm	11547
37	PAINEL SUPERIOR / INFERIOR	01	1640mm	450mm	15mm	11549
38	APLIQUE PAINEL	02	1640mm	40mm	15mm	11550
39	TRILHO INFERIOR	01	2035mm	-----	-----	12951
40	PORTAS DO MALEIRO	01	1030mm	415mm	15mm	11555
41	PERFIL SUPERIOR CANALETA	02	2040mm	-----	-----	-----
42	FRENTE DE GAVETA	02	380mm	176mm	15mm	11536
43	LATERAL DE GAVETA	03	350mm	114mm	15mm	11538
44	FUNDO DE GAVETA	06	328mm	349mm	3mm	11541
45	TRASEIRO DE GAVETA	03	315mm	98mm	15mm	11539
46	COSTA DA PRATELEIRA	03	1700mm	405mm	3mm	11554
47	COSTA DA CABECEIRA	01	1660mm	317mm	3mm	12291
48	COSTA DO MALEIRO	01	2060mm	450mm	3mm	11553
49	BATENTE DA PORTA	01	2215mm	40mm	15mm	11556
50	KIT FERRAGEM	01	-----	-----	-----	12411

nosso portal na web

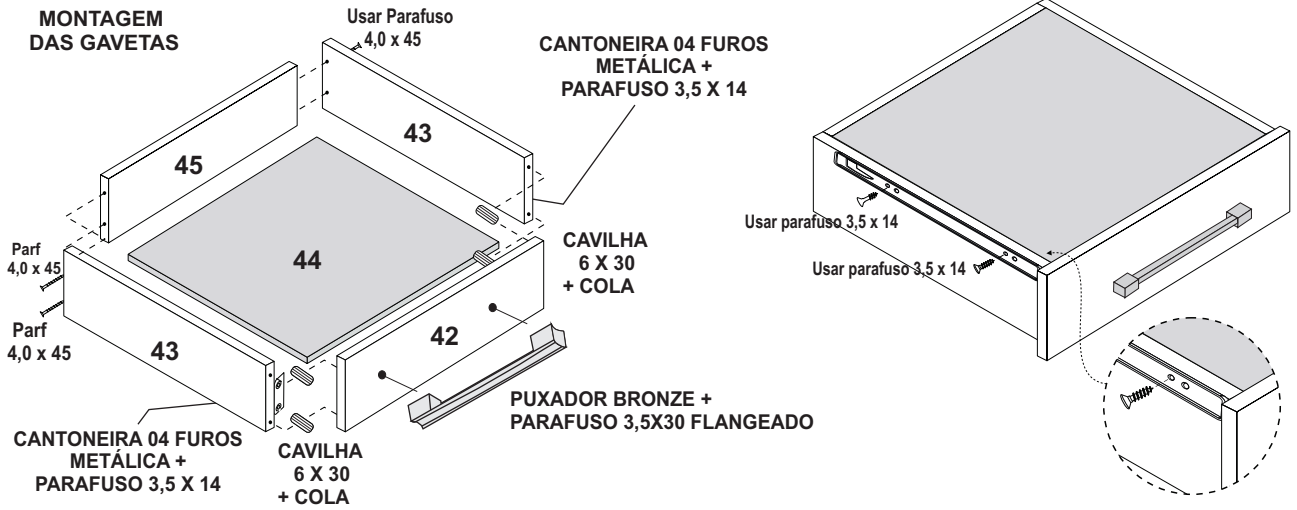
Entre e tenha acesso ao nosso catálogo virtual com todos nossos produtos, lançamentos e conteúdos exclusivos.

www.leifermoveis.com.br

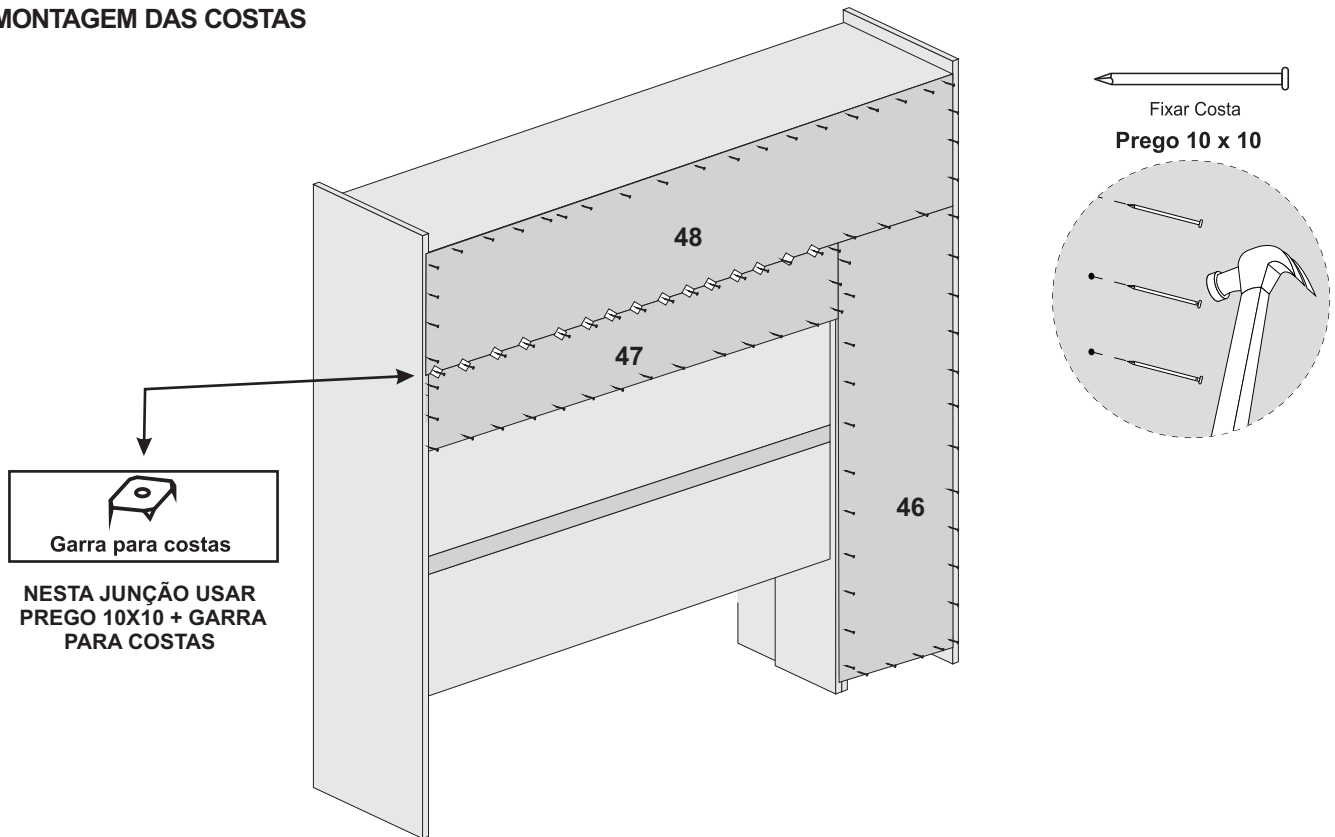


Acesse também nossos canais on-line
f /Leifer Móveis

MONTAGEM DAS GAVETAS



MONTAGEM DAS COSTAS



UNIÃO DOS MÓDULOS

