

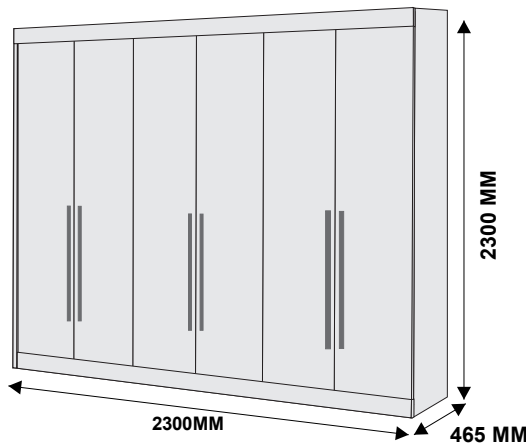


SALAS E DORMITÓRIOS

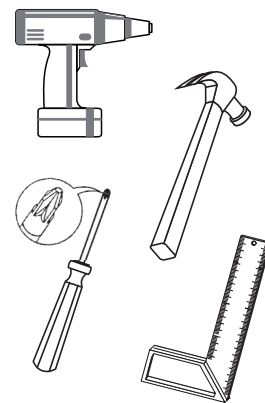
Av. das Indústrias, nº 157 - Bairro Belo Horizonte - Rodeiro /MG  
Fone/Fax (32) 3577 - 3950  
www.leifermoveis.com.br - assistencia@leifermoveis.com.br

# ROUPEIRO TORONTO PREMIUM

código - 19098



Ferramentas  
Necessárias:



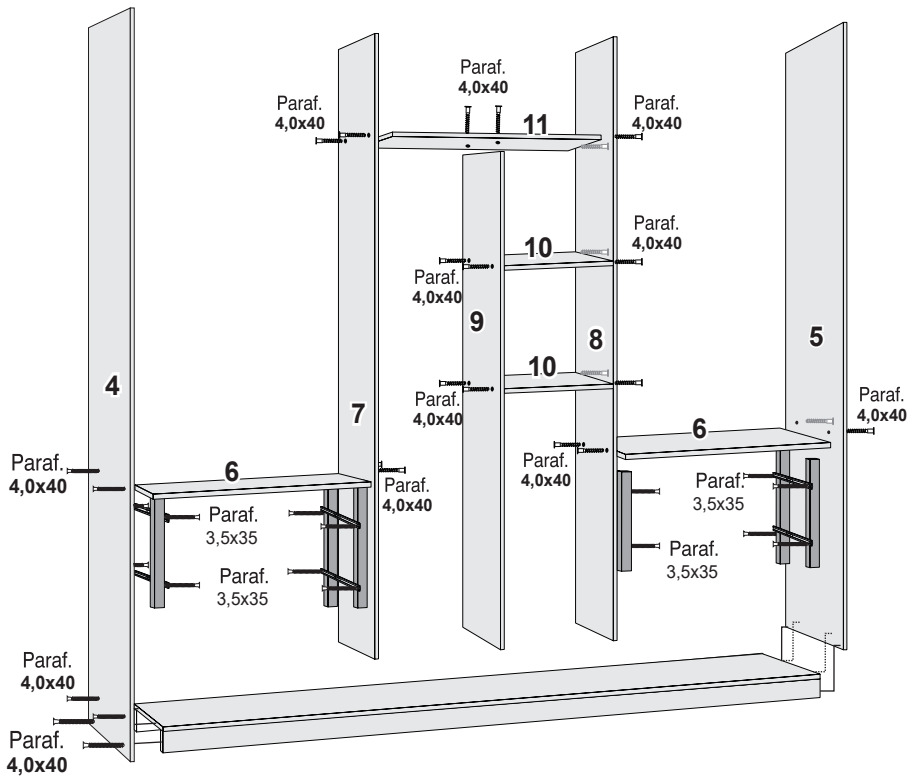
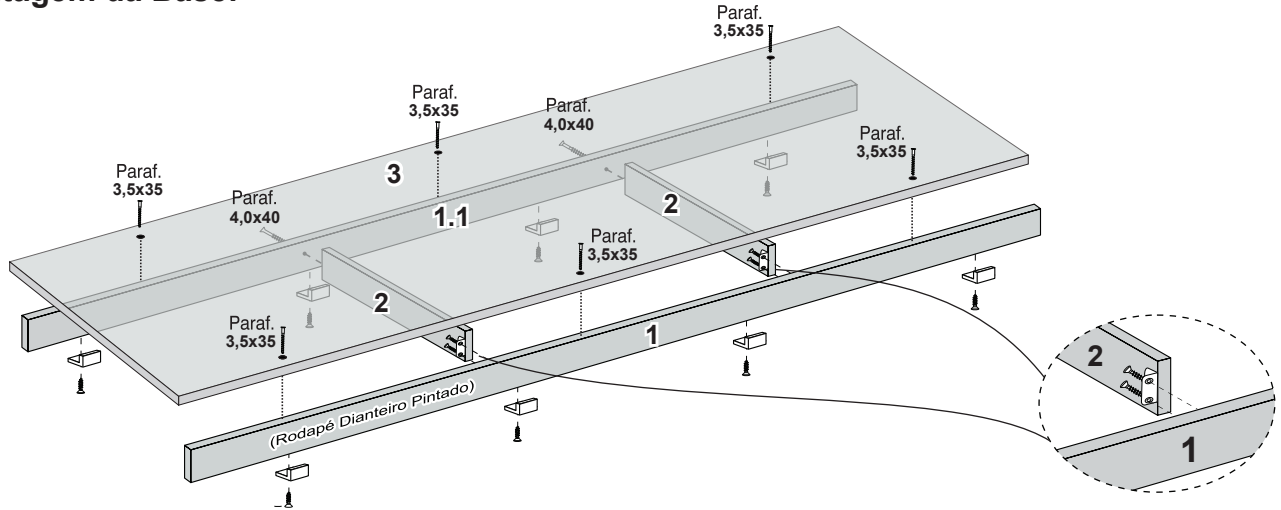
## ESQUEMA DE MONTAGEM

01/09/2022

|   |  |  |                                     |   |
|---|--|--|-------------------------------------|---|
| <p>MONTAGEM ESTRUTURA ROUPEIRO</p> <p><b>Parafuso 4,0 x 40 cabeça chata</b> 46 UN</p>       | <p><b>Parafuso 3,5 x 12 cabeça chata</b> 210 UN</p>          | <p><b>Parafuso 3,5 x 25 cabeça flangeada</b> 18 UN</p> |                                     |   |
| <p>MONTAGEM GAVETAS E DISTANCIADORES</p> <p><b>Parafuso 3,5 x 35 cabeça chata</b> 54 UN</p> |  | <p>Fixar Costa</p> <p><b>Prego 10 x 10</b> 120 UN</p>  |                                     |   |
| <p><b>Cavilha 6 x 30</b> 28 UN</p>  |  |  |                                     |   |
| <p><b>Cantoneira Metálica</b></p> <p>MONTAGEM GAVETAS 10 UN</p>                             | <p><b>Suporte Cabide</b> 08 UN</p>                           | <p><b>Sapata Plástica</b> 08 UN</p>                    | <p><b>Etiqueta Leifer</b> 01 UN</p> | <p><b>COLA</b></p> <p>Sachê de Cola 01 UN</p> |
| <p><b>GIZ</b> 01 UN</p>   | <p><b>Cantoneira 46x16x16</b><br/>MOLDURA SUPERIOR 04 UN</p> |  |                                     |   |

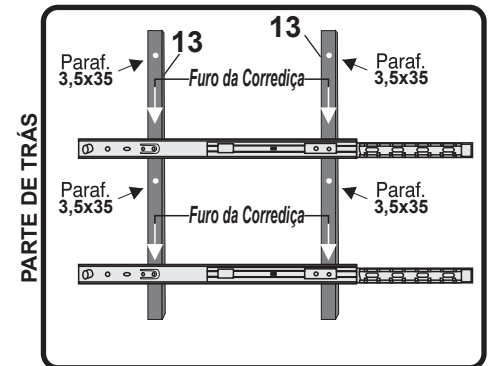
| Nº   | DESCRIÇÃO                  | QT. | COMPRIMENTO | LARGURA | PROFUNDIDADE | CÓDIGO |
|------|----------------------------|-----|-------------|---------|--------------|--------|
| 01   | RODAPÉ FRONTAL             | 01  | 2270mm      | 100mm   | 15mm         | 19277  |
| 01.1 | RODAPÉ TRASEIRO            | 01  | 2270mm      | 100mm   | 15mm         | 19278  |
| 02   | RODAPÉ CENTRAL             | 02  | 401mm       | 100mm   | 15mm         | 19276  |
| 03   | BASE                       | 01  | 2270mm      | 450mm   | 12mm         | 19265  |
| 04   | LATERAL ESQUERDA           | 01  | 2300mm      | 450mm   | 15mm         | 19270  |
| 05   | LATERAL DIREITA            | 01  | 2300mm      | 450mm   | 15mm         | 19269  |
| 06   | PRATELEIRA GAVETEIRO       | 02  | 748mm       | 380mm   | 15mm         | 19289  |
| 07   | DIVISÓRIA ESQUERDA         | 01  | 2078mm      | 450mm   | 12mm         | 19268  |
| 08   | DIVISÓRIA DIREITA          | 01  | 2078mm      | 450mm   | 12mm         | 19267  |
| 09   | DIVISÓRIA CENTRAL          | 01  | 1618mm      | 370mm   | 12mm         | 19266  |
| 10   | PRATELEIRA MENOR           | 02  | 368mm       | 368mm   | 15mm         | 19233  |
| 11   | PRATELEIRA CENTRAL MALEIRO | 01  | 748mm       | 380mm   | 15mm         | 19231  |
| 12   | PRATELEIRA DO MALEIRO      | 02  | 748mm       | 380mm   | 15mm         | 19232  |
| 13   | DISTANCIADOR DE GAVETA     | 08  | 330mm       | 25mm    | 25mm         | 19264  |
| 14   | TAMPO SUPERIOR             | 01  | 2270mm      | 450mm   | 12mm         | 19279  |
| 15   | MOLDURA SUPERIOR           | 01  | 2300mm      | 100mm   | 15mm         | 19271  |
| 16   | COSTAS                     | 05  | 2294mm      | 424mm   | 3mm          | 19228  |
| 17   | PERFIL H                   | 04  | 2294mm      | -----   | -----        | 12271  |
| 18   | CALCEIRO                   | 02  | 355mm       | -----   | -----        | 12273  |
| 19   | CABIDEIRO                  | 02  | 738mm       | -----   | -----        | 12272  |
| 20   | PORTA ESQUERDA             | 03  | 2090mm      | 377mm   | 15mm         | 14696  |
| 21   | PORTA DIREITA              | 03  | 2090mm      | 377mm   | 15mm         | 14695  |
| 22   | FRENTE DE GAVETA           | 04  | 702mm       | 141mm   | 12mm         | 19229  |
| 23   | LATERAL DE GAVETA          | 08  | 360mm       | 116mm   | 12mm         | 19239  |
| 24   | FUNDO DE GAVETA            | 04  | 660mm       | 349mm   | 3mm          | 19227  |
| 25   | TRASEIRO DE GAVETA         | 04  | 651mm       | 98mm    | 12mm         | 19234  |
| 26   | KIT DE FERRAGEM            | 01  | -----       | -----   | -----        | 19688  |

## Montagem da Base:

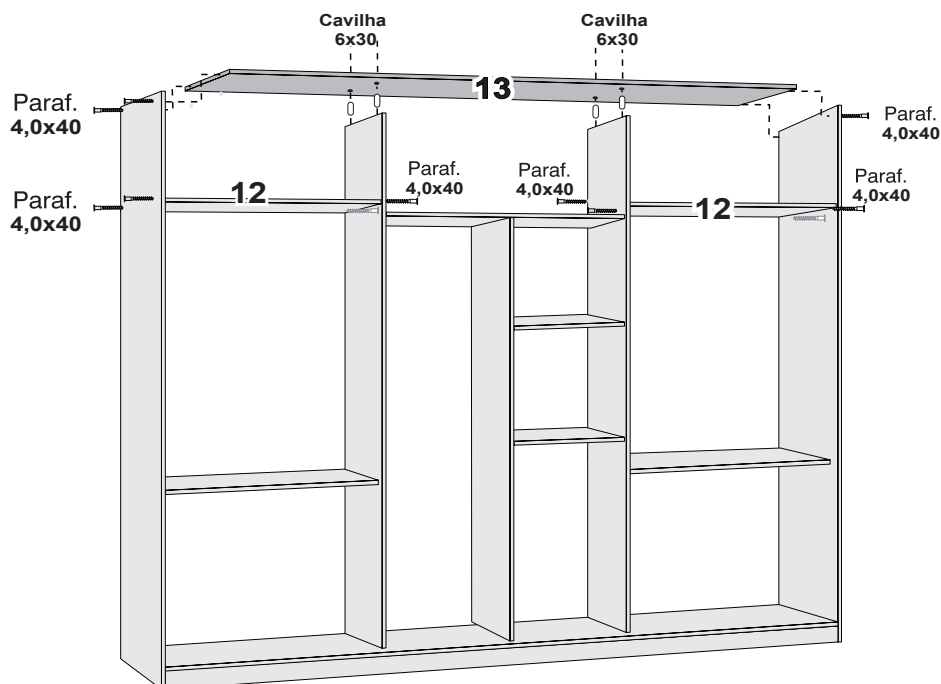


## FIXAÇÃO DAS CORREDIÇAS

FAVOR RESPEITAR A MARCAÇÃO NAS DIVISÓRIAS



**DIVISÓRIA DO ROUPEIRO  
DO ROUPEIRO**



## ATENÇÃO SR. MONTADOR MONTAGEM DA MOLDURA SUPERIOR

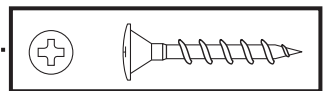
Montagem da Moldura Superior nº 15 no  
Tampo Superior nº 14 usando CANTONEIRA METÁLICA  
EMBALAGEM SEPARADA NA FERRAGEM COM OBSERVAÇÃO,  
parafusando no rasgo da moldura e usando  
parafuso 3,5x12 .

### Cantoneira Metálica

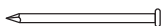
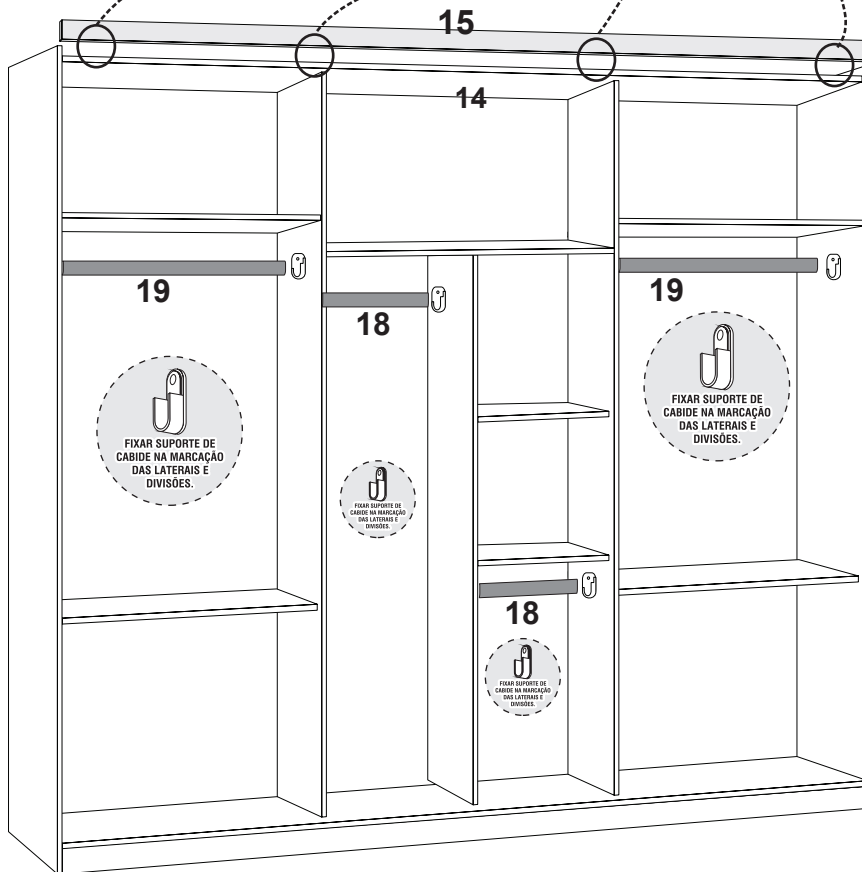


Encaixar o furo da cantoneira  
no rasgo da moldura e fixar a  
cantoneira com parafuso  
3,5 x 12

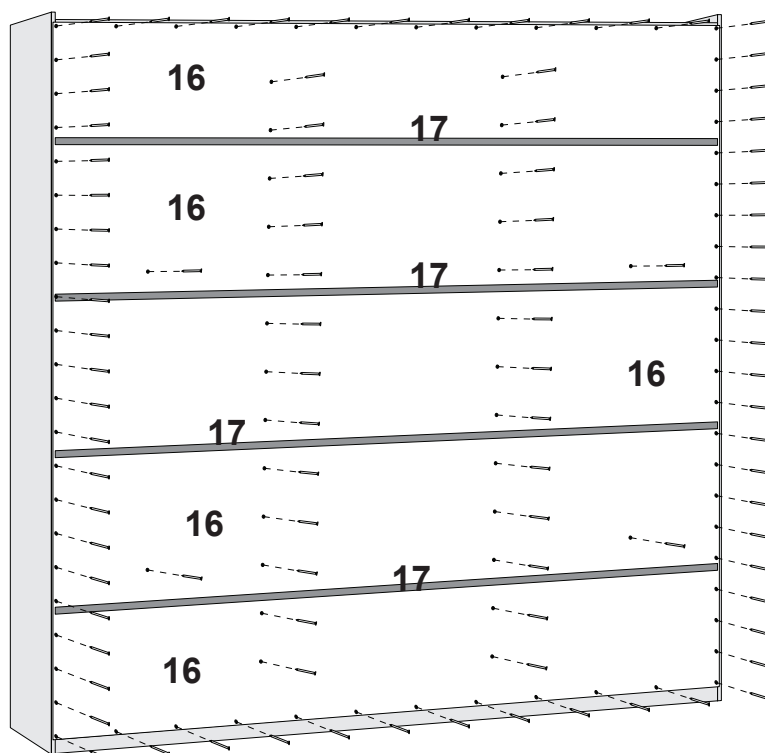
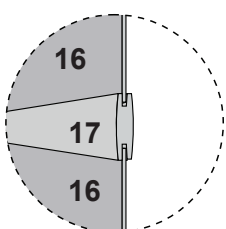
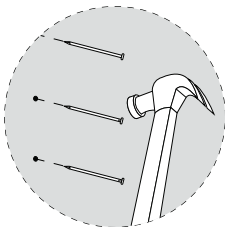
**ATENÇÃO USAR AS  
CANTONEIRAS  
MAIORES NA  
MOLDURA**



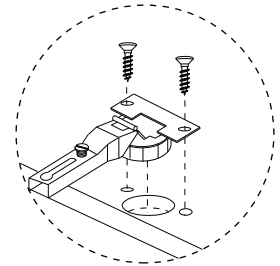
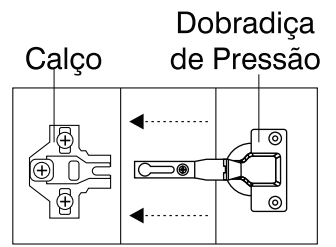
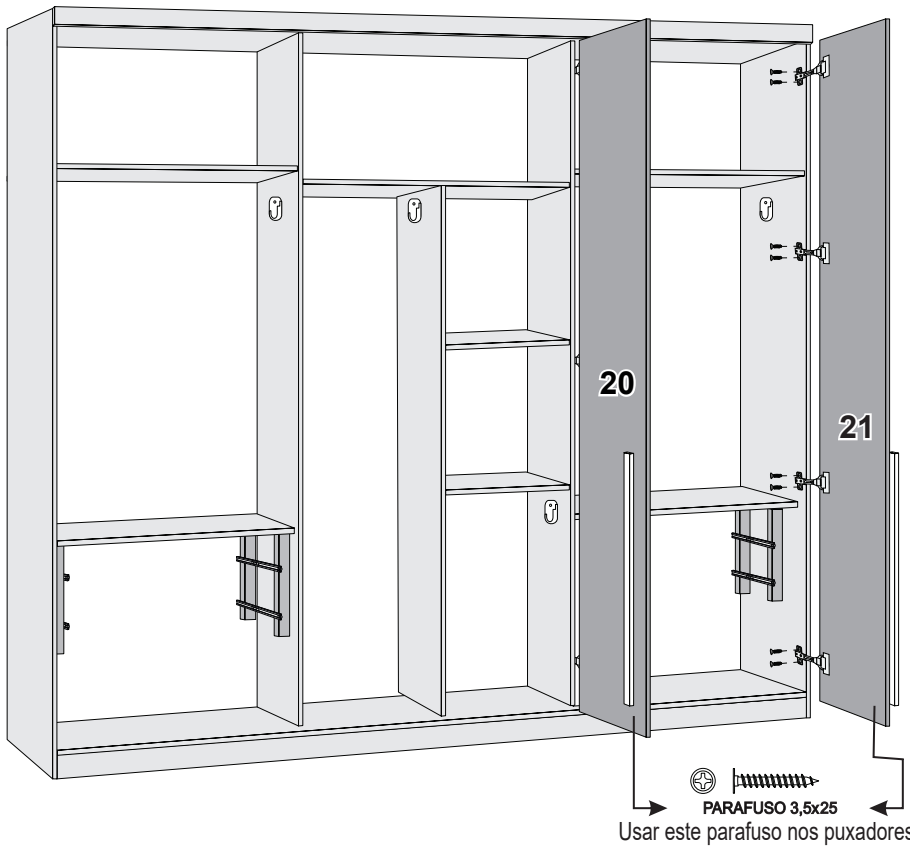
Parafuso 3,5 x 12



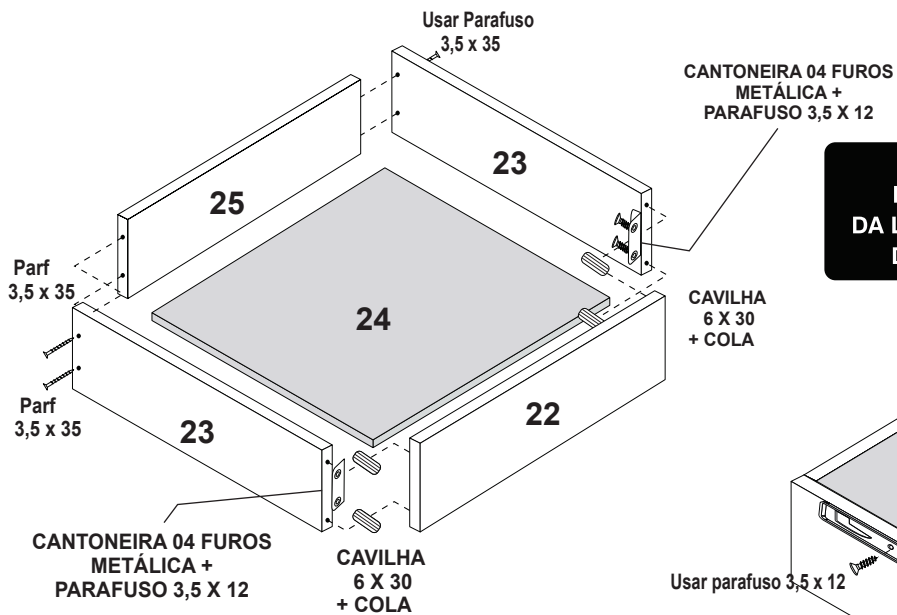
Fixar Costa  
Prego 10 x 10



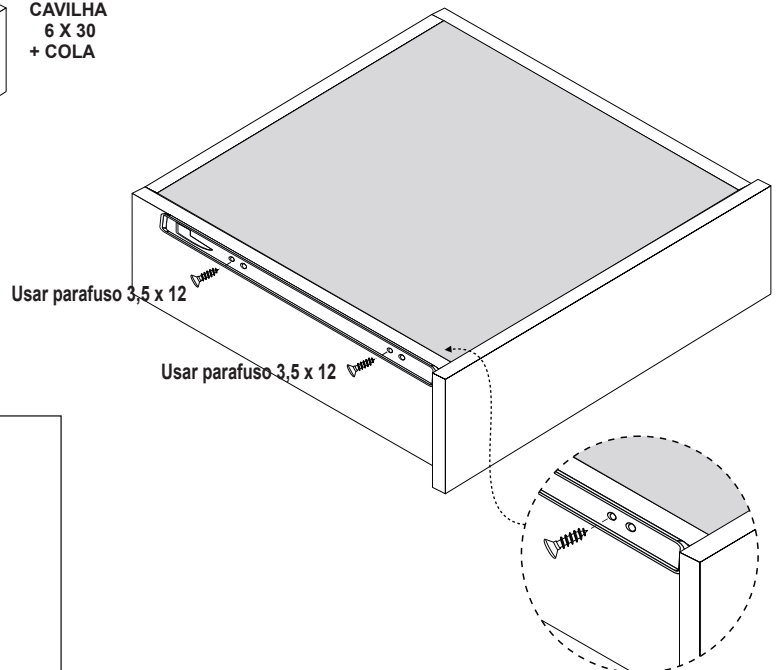
## Montagem das Portas



Usar este parafuso nos puxadores



**ATENÇÃO:**  
FAVOR FACEAR A CORREDIÇA NA BASE DA LATERAL, ENCOSTAR A MESMA NA FRENTE DA GAVETA EM SEGUIDA PARAFUSÁ-LA.



## MONTAGEM FINAL

