

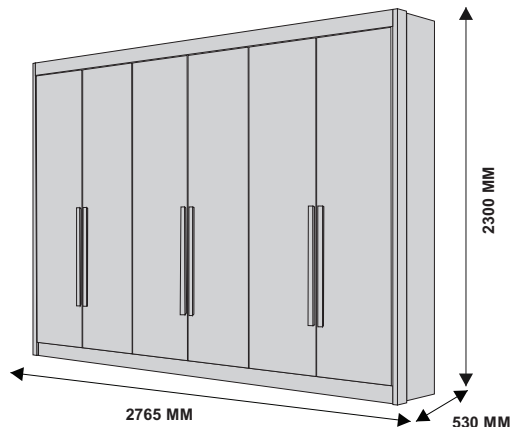


Leifer
SALAS E DORMITÓRIOS

Av. das Indústrias, nº 157 - Bairro Belo Horizonte - Rodeiro /MG
Fone/Fax (32) 3577 - 3950

www.leifermoveis.com.br - assistencia@leifermoveis.com.br

**ROUPEIRO
DIAMANTE GOLD**
código - 20798 (4 gavetas)
código - 20798 (6 gavetas)



ACESSE O VÍDEO
DESTE PRODUTO

INSCREVA-SE NO CANAL

Abra a câmera do seu
celular e
escaneie o qr code.



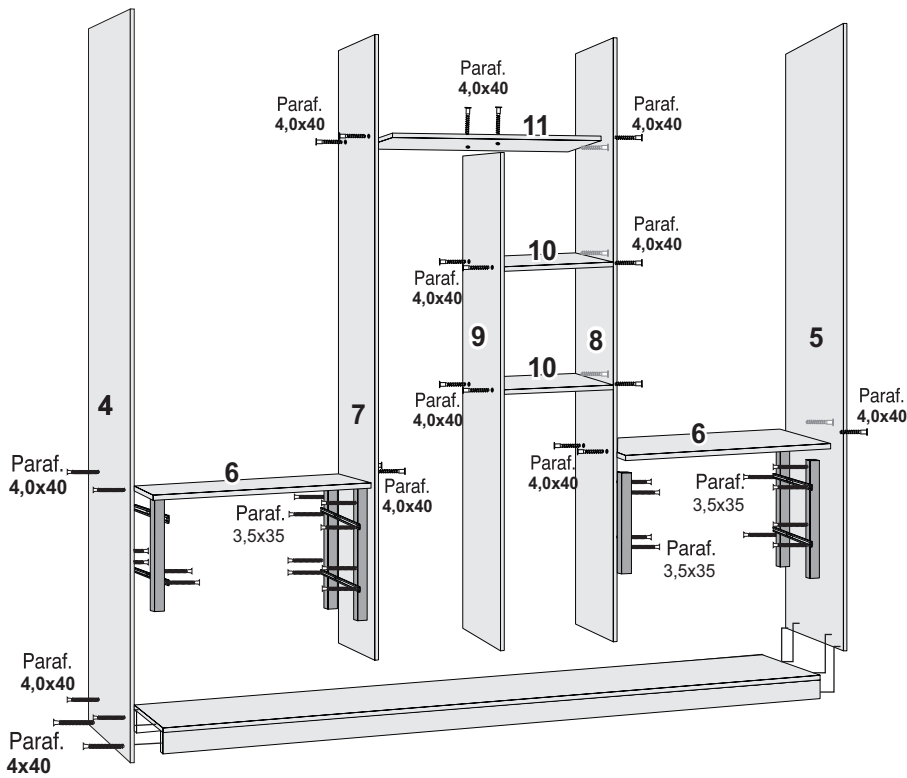
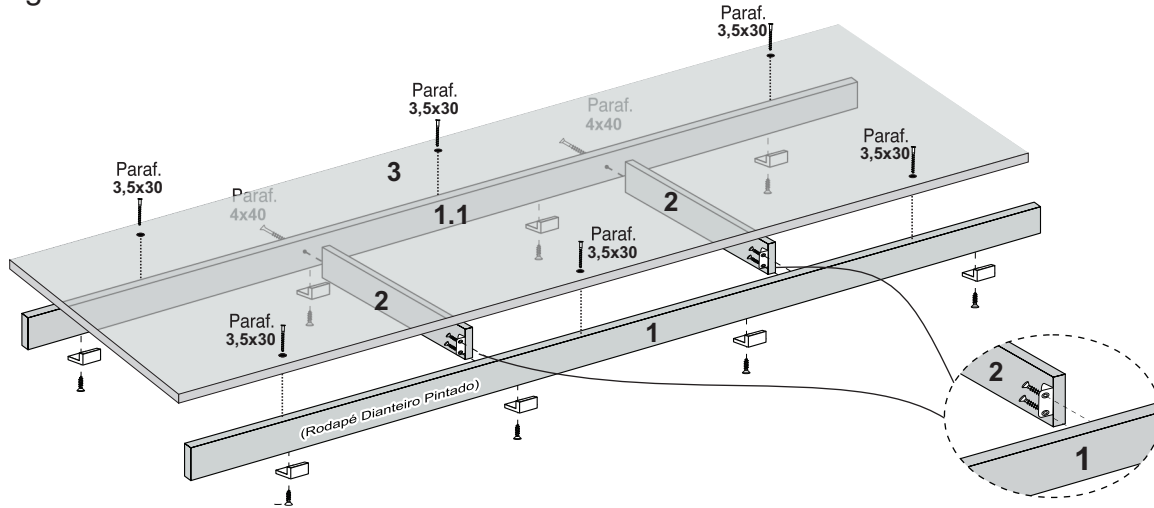
ESQUEMA DE MONTAGEM

26/01/2023

Montagem Estrutura Roupeiro Parafuso 4,0 x 40 cabeça chata 46 UN	Parafuso 3,5 x 12 cab. chata 210 UN	Parafuso 3,5 x 30 cabeça chata 08 UN
Parafuso 3,5 x 35 cabeça chata 58 UN	Puxador das Portas Parafuso 3,5 x 25 flangeado 18 UN	Fixar Costa Prego 10 x 10 150 UN
Cavilha 6 x 30 28 UN		
Cantoneira Metálica 14 UN	Suporte Cabide 08 UN	Sapata Plástica 08 UN
	Etiqueta Leifer 01 UN	Sachê de Cola 01 UN
GIZ 01 UN	Dobradiça 24 UN	Puxador Pontual 04 UN
		Garra para costas 30 UN

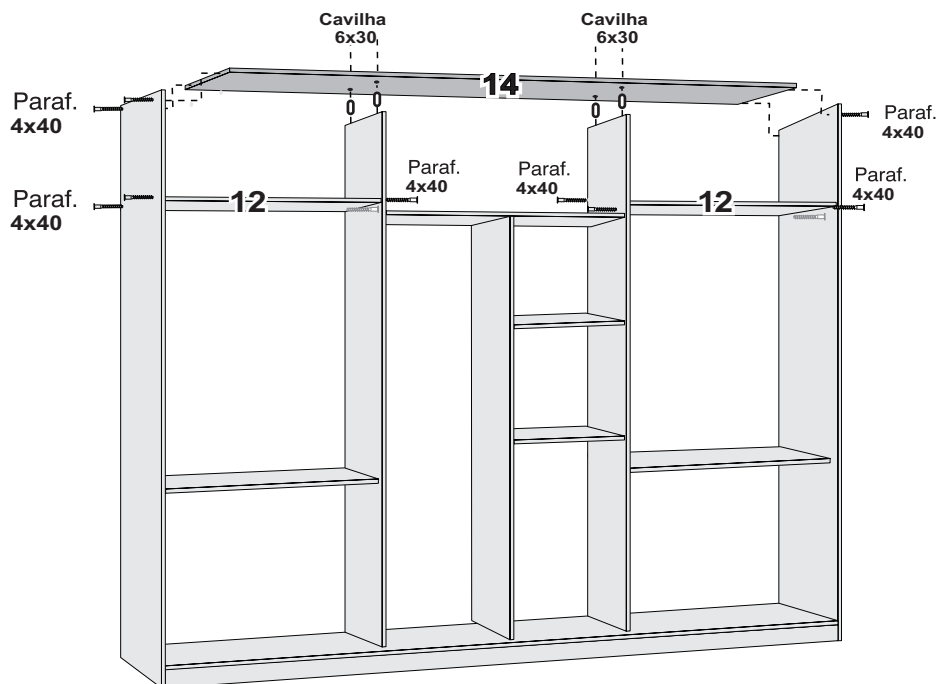
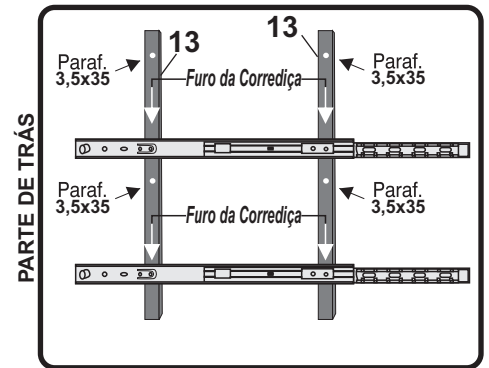
Nº	DESCRIÇÃO	QT.	COMPRIMENTO	LARGURA	PROFUNDIDADE	CÓDIGO
01	RODAPÉ FRONTAL	01	2685mm	100mm	15mm	8000
01.1	RODAPÉ TRASEIRO	01	2685mm	100mm	15mm	8002
02	RODAPÉ CENTRAL	02	465mm	100mm	15mm	8031
03	BASE	01	2685mm	505mm	12mm	18821
04	LATERAL ESQUERDA	01	2300mm	505mm	15mm	21042
05	LATERAL DIREITA	01	2300mm	505mm	15mm	21041
06	PRATELEIRA	02	887mm	430mm	15mm	18826
07	DIVISÓRIA ESQUERDA	01	2078mm	505mm	12mm	18823
08	DIVISÓRIA DIREITA	01	2078mm	505mm	12mm	18824
09	DIVISÓRIA CENTRAL	01	1618mm	370mm	12mm	18825
10	PRATELEIRA MENOR	02	435mm	370mm	15mm	18828
11	PRATELEIRA CENTRAL MALEIRO	01	887mm	380mm	15mm	18827
12	PRATELEIRA DO MALEIRO	02	887mm	380mm	15mm	18834
13	DISTANCIADOR DE GAVETA	08	330mm	25mm	25mm	19264
14	TAMPO SUPERIOR	01	2685mm	505mm	12mm	18829
15	MOLDURA SUPERIOR	01	2715mm	100mm	15mm	18830
16	COSTAS	03	2145mm	902mm	3mm	08023
17	MOLDURA LATERAL	02	2300mm	55mm	25mm	20875
18	CALCEIRO	02	428mm	-----	-----	10292
19	CABIDEIRO	02	876mm	-----	-----	10293
20	PORTA ESQUERDA	03	2090mm	446mm	15mm	20915
21	PORTA DIREITA	03	2090mm	446mm	15mm	20914
22	FRENTE DE GAVETA	06	836mm	140mm	15mm	20899
23	LATERAL DE GAVETA	12	350mm	116mm	15mm	19316
24	FUNDO DE GAVETA	06	795mm	349mm	3mm	19310
25	TRASEIRO DE GAVETA	06	783mm	98mm	15mm	19309
26	KIT DE FERRAGEM	01	-----	-----	-----	19688

Montagem da Base:



FIXAÇÃO DAS CORREDIÇAS

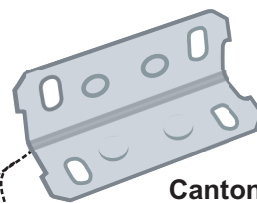
FAVOR RESPEITAR A MARCAÇÃO NAS DIVISÓRIAS



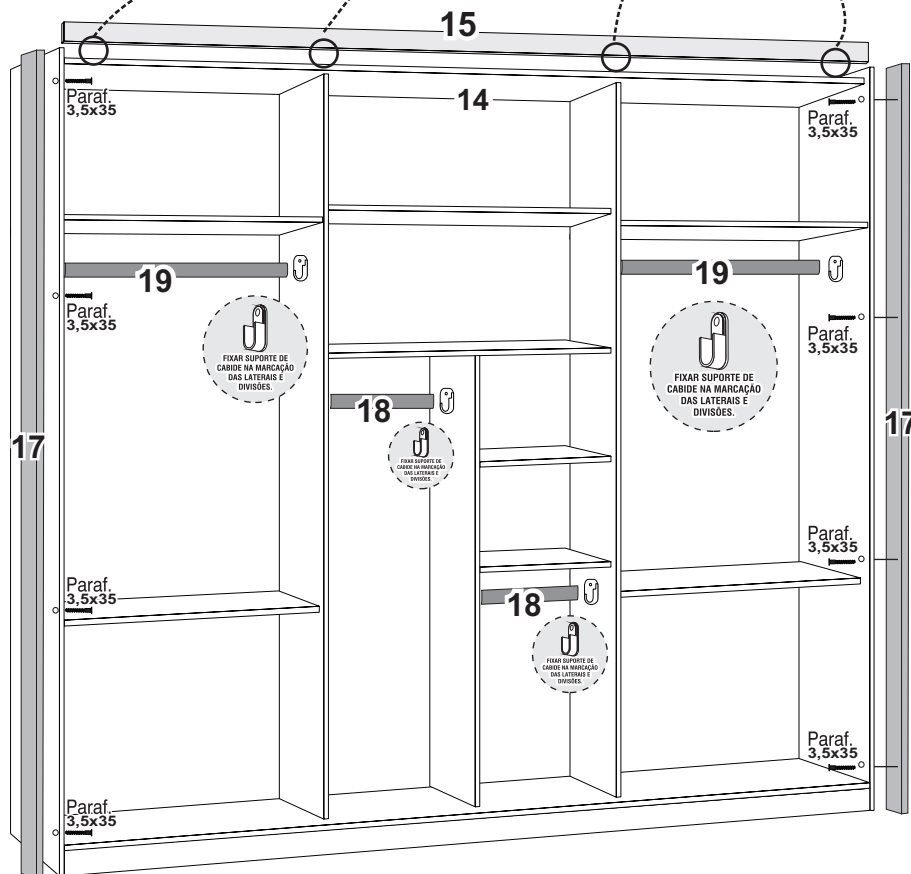
Atenção Sr. Montador Montagem da Moldura Superior

Montagem da Moldura Superior nº 15 no
Tampo Superior nº 14, usando
cantoneira metálica 04 furos.

Parafusar a cantoneira no tampo superior
em seguida prender a moldura superior na cantoneira.



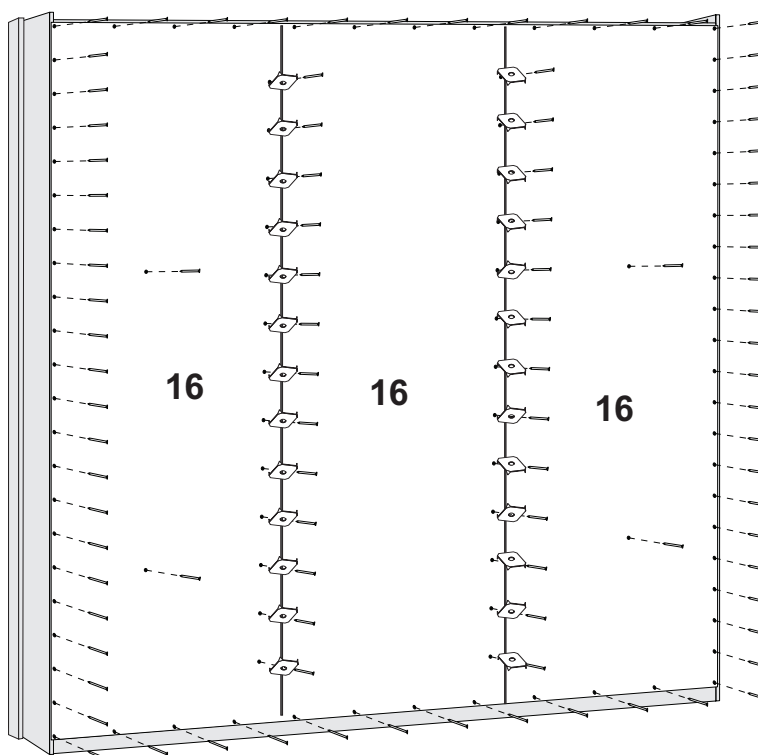
Cantoneira
metálica 04 furos.
usando parafuso
3,5x14 flangeado.



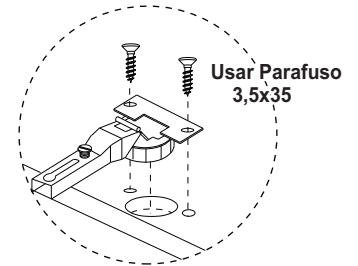
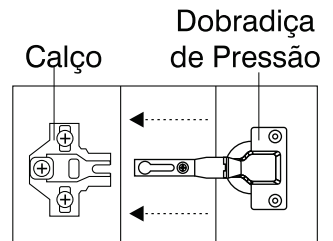
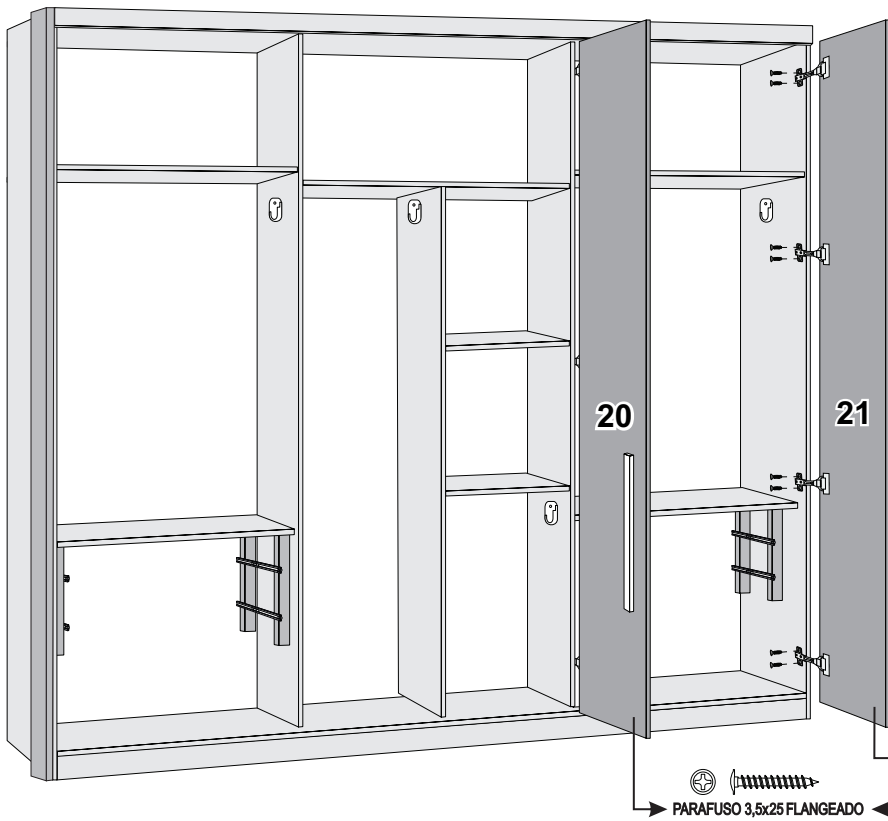
ATENÇÃO

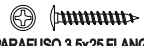


USAR PREGO 10X10
MAIS a GARRA PARA COSTAS
QUANDO FIXAR NAS DIVISÕES
DO ROUPEIRO
conforme imagem ao lado



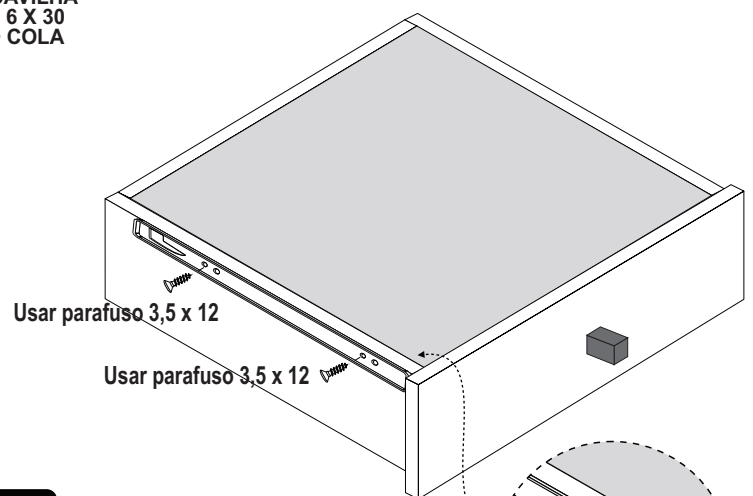
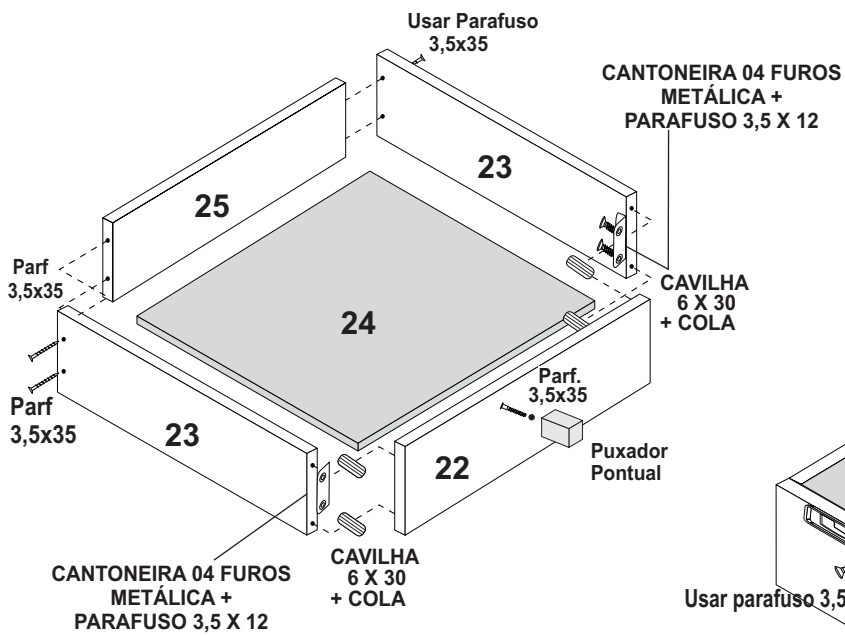
Montagem das Portas





PARAFUSO 3,5x25 FLANGEADO

Usar este parafuso nos puxadores de madeira sendo 3 parafusos 3,5x25 em cada puxador.



ATENÇÃO:
 FAVOR FACEAR A CORREDIÇA NA BASE DA LATERAL, ENCOSTAR A MESMA NA FRENTE DA GAVETA EM SEGUIDA PARAFUSÁ-LA.

