

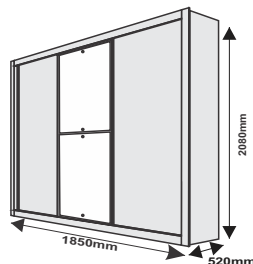
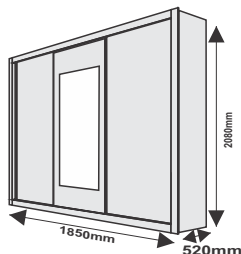


SALAS E DORMITÓRIOS

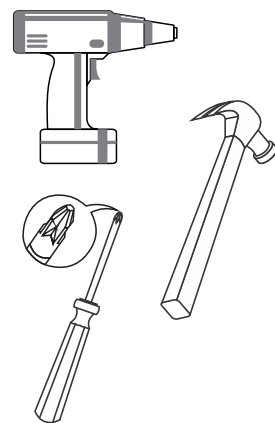
Av. das Indústrias, nº 157 - Bairro Belo Horizonte - Rodeiro /MG
Fone/Fax (32) 3577 - 3950
www.leifermoveis.com.br - assistencia@leifermoveis.com.br

**ROUPEIRO
MANAUS NEW**
código - 10301

**ROUPEIRO
AMAPÁ NEW**
código - 14302



Ferramentas
Necessárias:

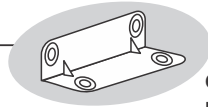
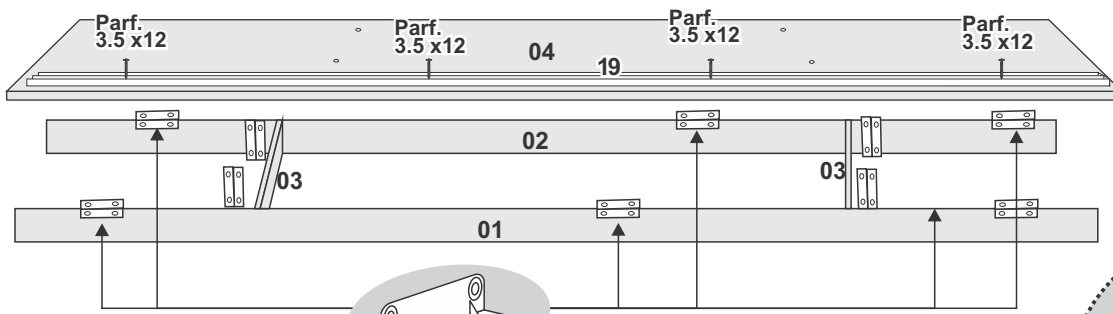


ESQUEMA DE MONTAGEM

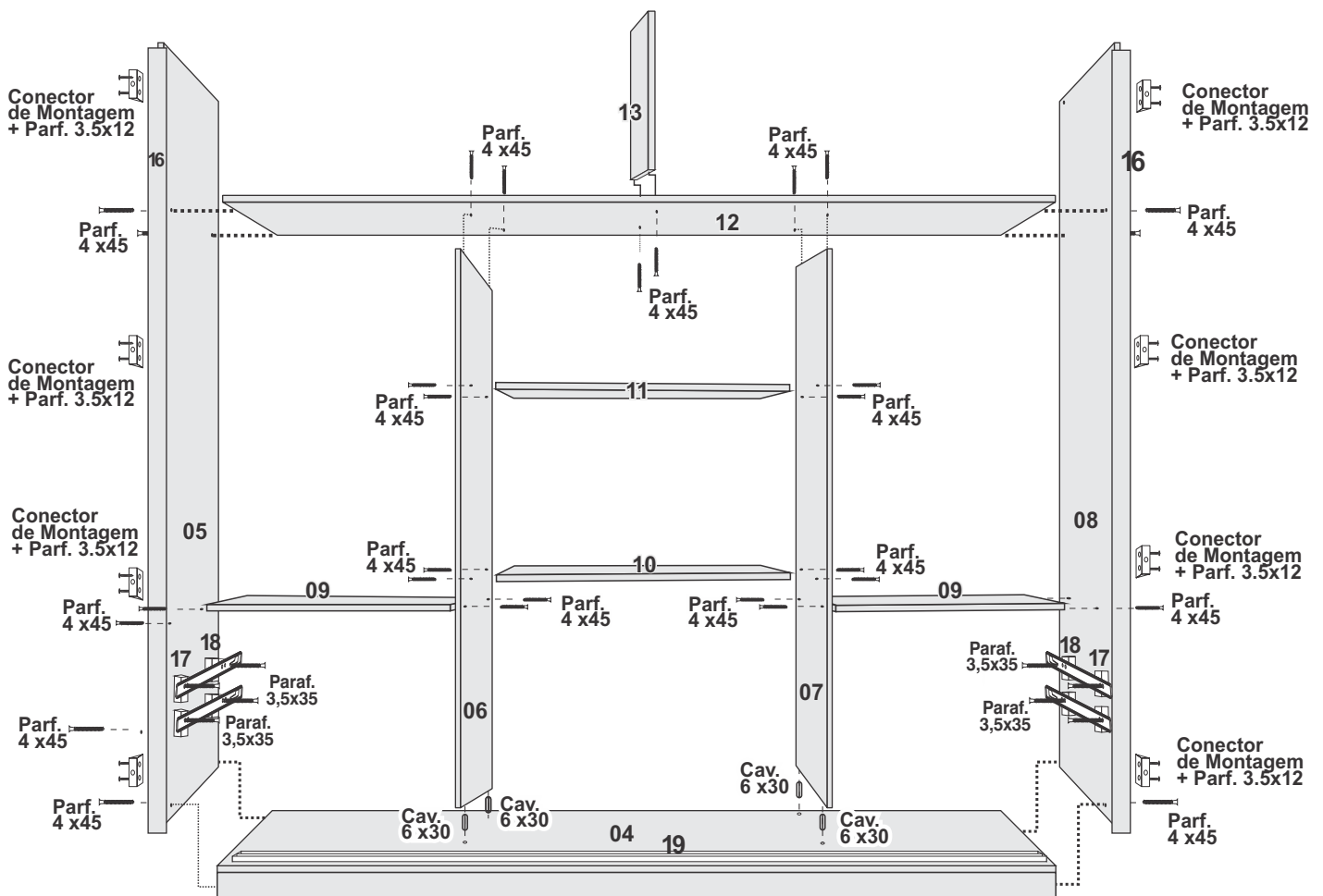
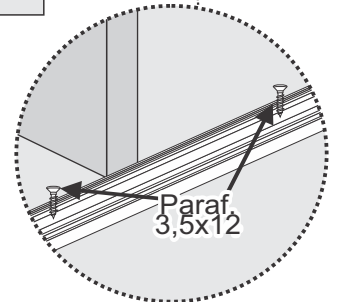
29/08/2022

| | | |
|--|--|---------------------------------|
| Parafuso 4,0 x 45 cabeça chata 60 UN | Parafuso 3,5 x 12 cabeça chata 174 UN | Par de Corrediça 04 PAR |
| Parafuso 3,5 x 35 cabeça chata 16 UN <small>usar nos distanciadores</small> | Parafuso 3,5 x 14 cabeça chata (puxadores) 04 UN | Fixar Costa Prego 10 x 10 85 UN |
| Cavilha 6 x 30 20 UN | Puxador 128mm 02 UN | Suporte Angular 05 UN |
| Cantoneira Metálica 18 UN | Suporte Cabide 06 UN | Sapata Plástica 10 UN |
| | Etiqueta Leifer 01 UN | Sachê de Cola 01 UN |
| GIZ 01 UN | Batente de Silicone 08 UN | Cantoneira Plástica 08 UN |
| | | Roldanas Inferiores 06 UN |

| Nº | DESCRIÇÃO | QT. | CÓD. FREIJÓ | CÓD. BRAÚNA | CÓD. BRANCO |
|----|-----------------------------|-----|-------------|-------------|-------------|
| 01 | RODAPÉ FRONTAL | 01 | 07937 | 07937 | 07937 |
| 02 | RODAPÉ TRASEIRO | 01 | 07939 | 07939 | 07939 |
| 03 | RODAPÉ CENTRAL | 02 | 07941 | 07941 | 07941 |
| 04 | BASE | 01 | 14327 | 14327 | 14327 |
| 05 | LATERAL ESQUERDA | 01 | 14328 | 14328 | 14328 |
| 06 | DIVISÓRIA ESQUERDA | 01 | 14330 | 14330 | 14330 |
| 07 | DIVISÓRIA DIREITA | 01 | 14331 | 14331 | 14331 |
| 08 | LATERAL DIREITA | 01 | 14329 | 14329 | 14329 |
| 09 | PRATELEIRA DO GAVETEIRO | 02 | 14339 | 14339 | 14339 |
| 10 | PRATELEIRA CENTRAL INFERIOR | 01 | 14340 | 14340 | 14340 |
| 11 | PRATELEIRO CENTRAL SUPERIOR | 01 | 14341 | 14341 | 14341 |
| 12 | TAMPO MALEIRO | 01 | 14342 | 14342 | 14342 |
| 13 | DIVISÃO MALEIRO | 01 | 14344 | 14344 | 14344 |
| 14 | TAMPO SUPERIOR | 01 | 14345 | 14345 | 14345 |
| 15 | MOLDURA SUPERIOR | 01 | 07954 | 07954 | 07954 |
| 16 | MOLDURA LATERAL | 02 | 07951 | 07951 | 07951 |
| 17 | DISTANCIADOR FRONTAL | 02 | ----- | ----- | ----- |
| 18 | DISTANCIADOR TRASEIRO | 02 | ----- | ----- | ----- |
| 19 | TRILHO INFERIOR | 01 | 15214 | 15214 | 15214 |
| 20 | TRILHO SUPERIOR | 02 | 08101 | 08101 | 08101 |
| 21 | FRENTE DE GAVETA | 04 | 14346 | 14346 | 14346 |
| 22 | LATERAL DE GAVETA | 08 | 07961 | 07961 | 07961 |
| 23 | FUNDO DE GAVETA | 04 | 14349 | 14349 | 14349 |
| 24 | TRASEIRO DE GAVETA | 04 | 14348 | 14348 | 14348 |
| 25 | COSTAS ROUPEIRO | 04 | 07965 | 07965 | 07965 |
| 26 | PERFIL H | 03 | 08083 | 08083 | 08083 |
| 27 | PORTAS LATERAIS | 02 | 14736 | 14736 | 14736 |
| 28 | PORTA CENTRAL | 01 | 14735 | 14735 | 14735 |
| 29 | CABIDEIRO / CALCEIRO | 03 | 08085 | 08085 | 08085 |
| 30 | KIT FERRAGEM | 01 | 10200 | 10200 | 10200 |

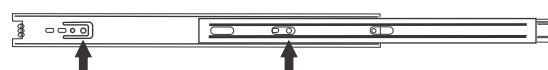
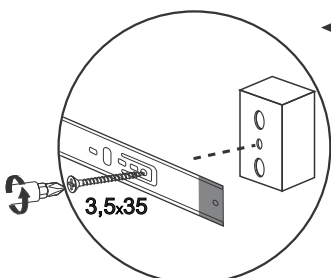


Cantoneira 04 furos + paraf. 3,5 x 12

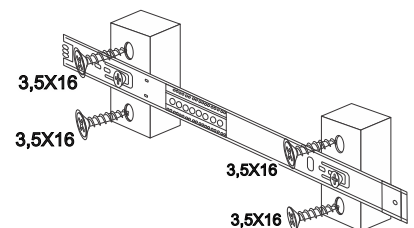


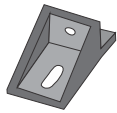
INSTALAÇÃO DOS DISTANCIADORES E CORREDIÇAS

1º Passo: Fixar o distanciador juntamente com as corrediças no furo central do distanciador. Usar parafuso 3,5x35 e fixar o conjunto (distanciador + corrediça) nas marcações (pré furos da lateral e divisão do roupeiro).



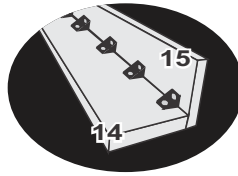
2º Passo: Usar parafuso 3,5 x 16 flangeado para fixar nos distanciadores, conforme imagem abaixo.



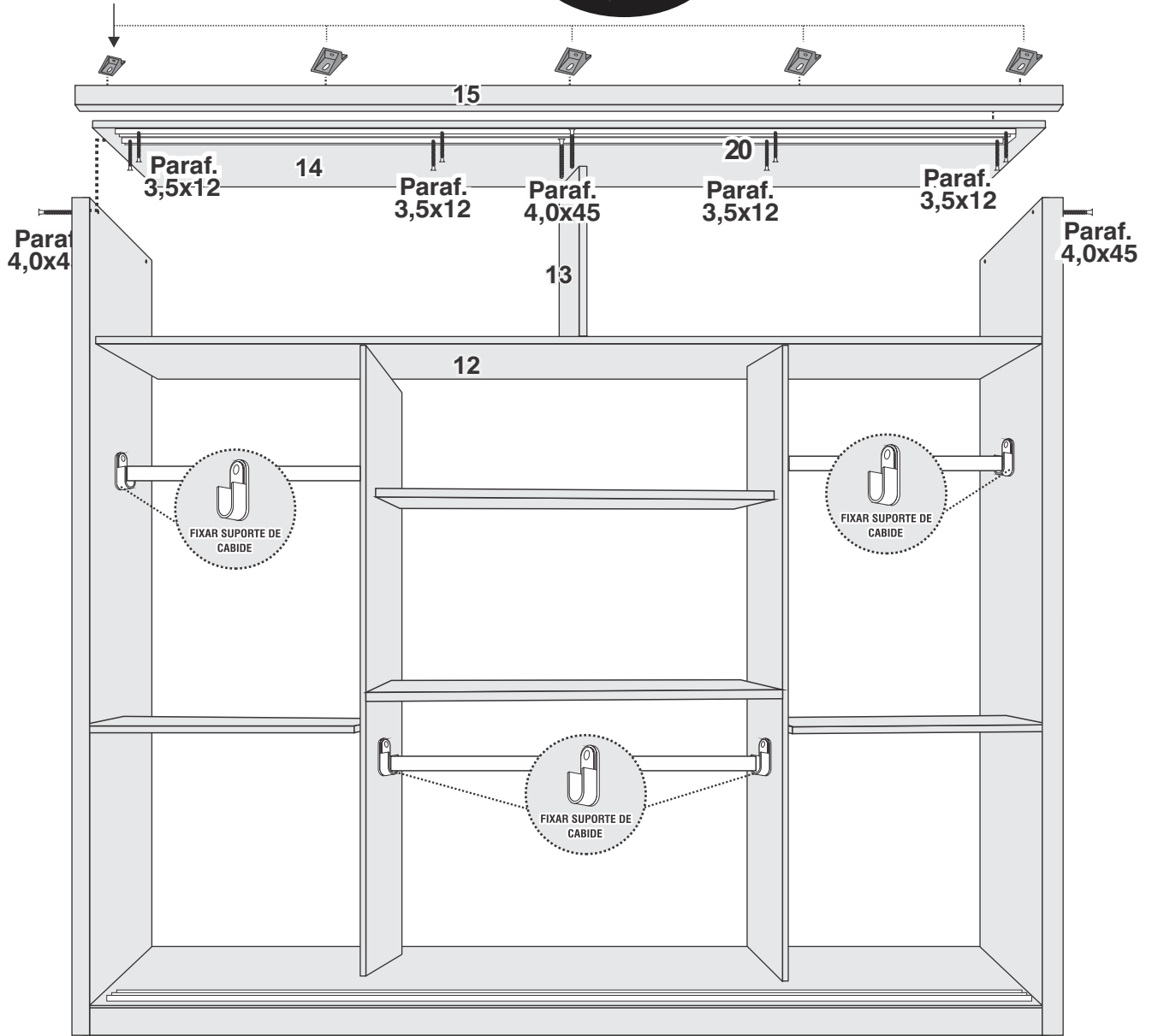


Suporte Angular:

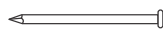
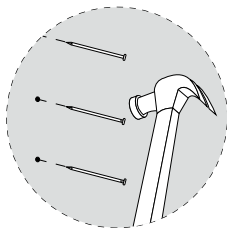
encaixar a aba no rasgo da moldura e fixar o suporte com parafuso 3,5x12 no tampo conforme imagem ao lado.



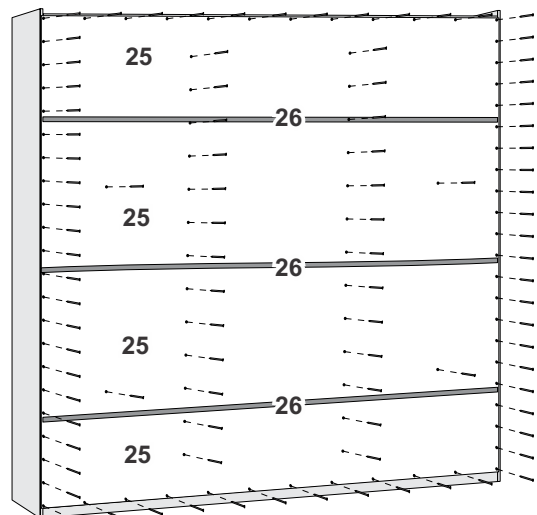
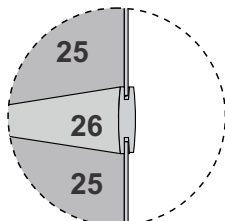
Detalhe encaixe da moldura:
Usar suporte angular e parafuso 3,5x12



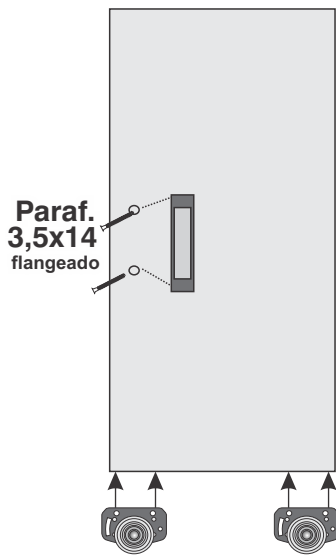
Montagem Costas: Usar prego 10x10 e Perfil H



Fixar Costa
Prego 10 x 10



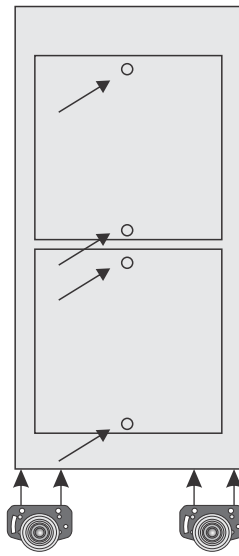
Porta Lateral s/ Espelho



Fixar as roldanas com paraf.3,5x12

Porta c/ espelho

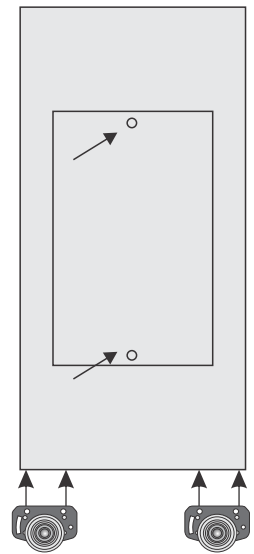
Amapá: Para fixar o espelho favor usar o suporte cromado do espelho e encaixar o parafuso 3,5x16



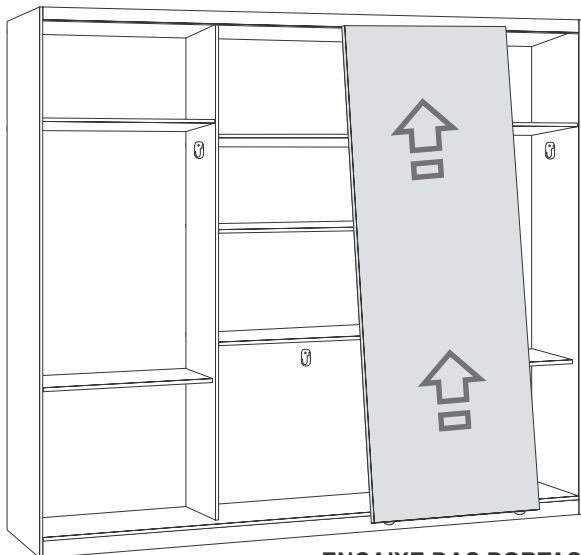
Fixar as roldanas com paraf.3,5x12

Porta c/ espelho

Manaus: Para fixar o espelho favor usar o suporte cromado do espelho e encaixar o parafuso 3,5x16



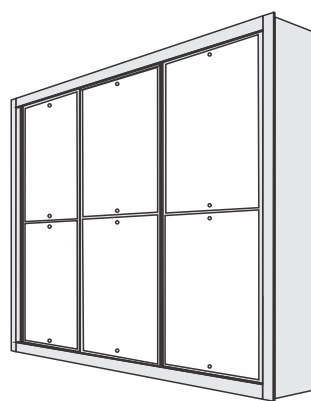
Fixar as roldanas com paraf.3,5x12



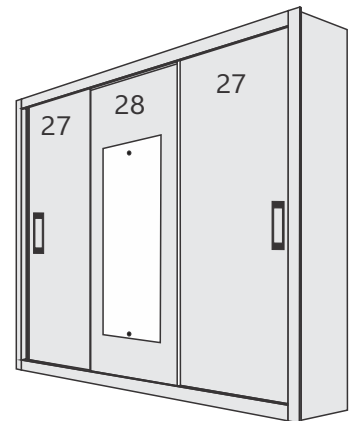
**ENCAIXE DAS PORTAS
NO TRILHO SUPERIOR.**

**PRIMEIRO ENCAIXE A PORTA NO GUIA SUPERIOR
E EM SEGUIDA ENCAIXE NO TRILHO INFERIOR,
ALINHE A PORTA E PRAFUSE O TRILHO.**

Atenção: Na opção Amapá com espelho central e Manaus usar nos puxadores parafusos 3,5 x 14 flangeado nas portas laterais.

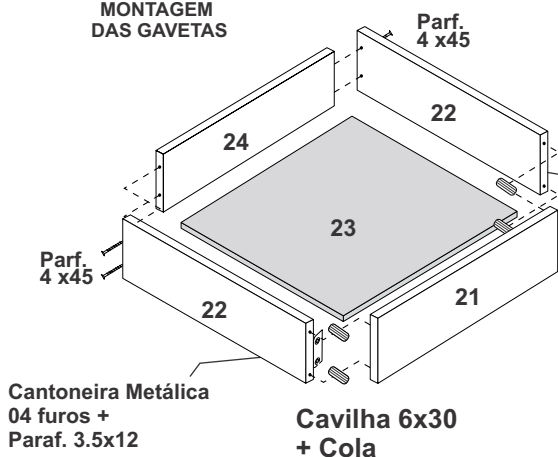


R. AMAPÁ NEW C/
06 ESPELHOS



R. MANAUS NEW
C/ ESPELHO

MONTAGEM DAS GAVETAS

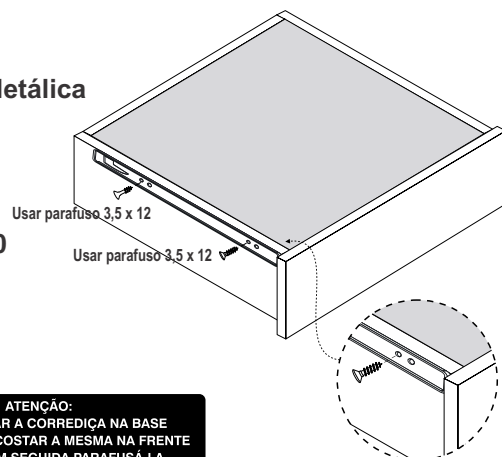


Cantoneira Metálica
04 furos +
Paraf. 3.5x12

Cavilha 6x30
+ Cola

Cantoneira Metálica
04 furos +
Paraf. 3.5x12

Cavilha 6x30
+ Cola



Usar parafuso 3,5 x 12

Usar parafuso 3,5 x 12

ATENÇÃO:
FAVOR FAZER A CORRÊDICA NA BASE
DA LATERAL, ENCOSTAR A MESMA NA FRENTE
DA GAVETA EM SEGUIDA PARAFUSÁ-LA.