



Leifer
SALAS E DORMITÓRIOS

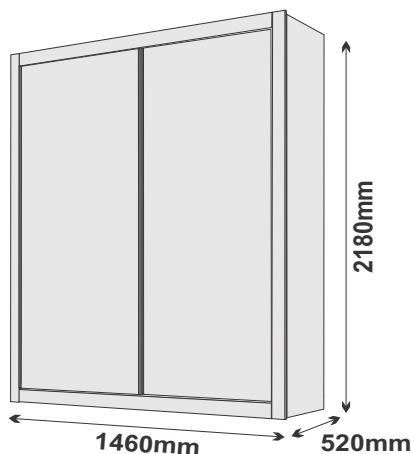
Av. das Indústrias, nº 157 - Bairro Belo Horizonte - Rodeiro /MG
Fone/Fax (32) 3577 - 3950

www.leifermoveis.com.br - assistencia@leifermoveis.com.br

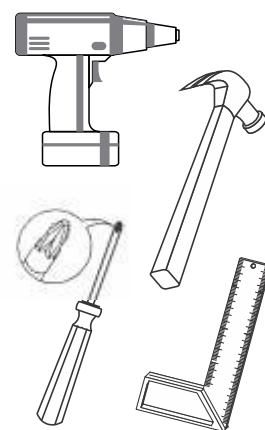
ROUPEIRO MILAN BRONZE

código - 14768 s/ espelho

código - 14768 c/ espelho



Ferramentas
Necessárias:



ESQUEMA DE MONTAGEM

26/08/2022

Parafuso 4,0 x 40 cabeça chata 43 UN	Parafuso 3,5 x 12 cabeça chata 125 UN	
Parafuso 3,5 x 35 cabeça chata 12 UN <small>Montagem Gaveta e Distanciador</small>	Conector de Montagem 10 UN	Pregos 10 x 10 65 UN
Cavilha 6 x 30 10 UN	Roldanas Inferiores 04 UN	Suporte Angular 04 UN
Cantoneira Metálica 05 UN	Suporte Cabide 04 UN	Sapata Plástica 08 UN
		Etiqueta Leifer 01 UN
		COLA Sachê de Cola 01 UN
GIZ 01 UN	Garra para Costas 30 UN	

Nº	DESCRIÇÃO	QT.	CÓD. FREIJÓ	CÓD. BRAUNA	CÓD. BRANCO
01	RODAPÉ FRONTAL	01	09531	09531	09531
02	RODAPÉ TRASEIRO	01	09532	09532	09532
03	RODAPÉ CENTRAL	01	09534	09534	09534
04	BASE ROUPEIRO	01	09536	09536	09536
05	LATERAL ESQUERDA	01	09537	09537	09537
06	LATERAL DIREITA	01	09538	09538	09538
07	DIVISÓRIA ROUPEIRO	01	09541	09541	09541
08	PRATELEIRA INFERIOR	02	09539	09539	09539
09	PRATELEIRA SUPERIOR	03	09540	09540	09540
10	TAMPO SUPERIOR	01	09542	09542	09542
11	MOLDURA SUPERIOR	01	09543	09543	09543
12	MOLDURA LATERAL	02	09545	09545	09545
13	DISTANCIADOR DE GAVETA	08	-----	-----	-----
14	COSTAS	02	09552	09552	09552
15	FRENTE DE GAVETA	02	09547	09547	09547
16	LATERAL DE GAVETA	04	09549	09549	09549
17	FUNDO DE GAVETA	02	09553	09553	09553
18	TRASEIRO DE GAVETA	02	09550	09550	09550
19	PORTA	02	14767	14767	14767
20	TRILHO INFERIOR	01	14725	14725	14725
21	PERFIL PUXADOR	02	15515	15515	15515
22	TRILHO SUPERIOR	02	12274	12274	12274
23	KIT FERRAGEM	01	09970	09970	09970

Dúvidas na montagem?
Siga nosso canal no Youtube ou procure no google por:

ROUPEIRO MILAN BRONZE LEIFER MÓVEIS

YouTube/LeiferMóveis

nosso portal na web

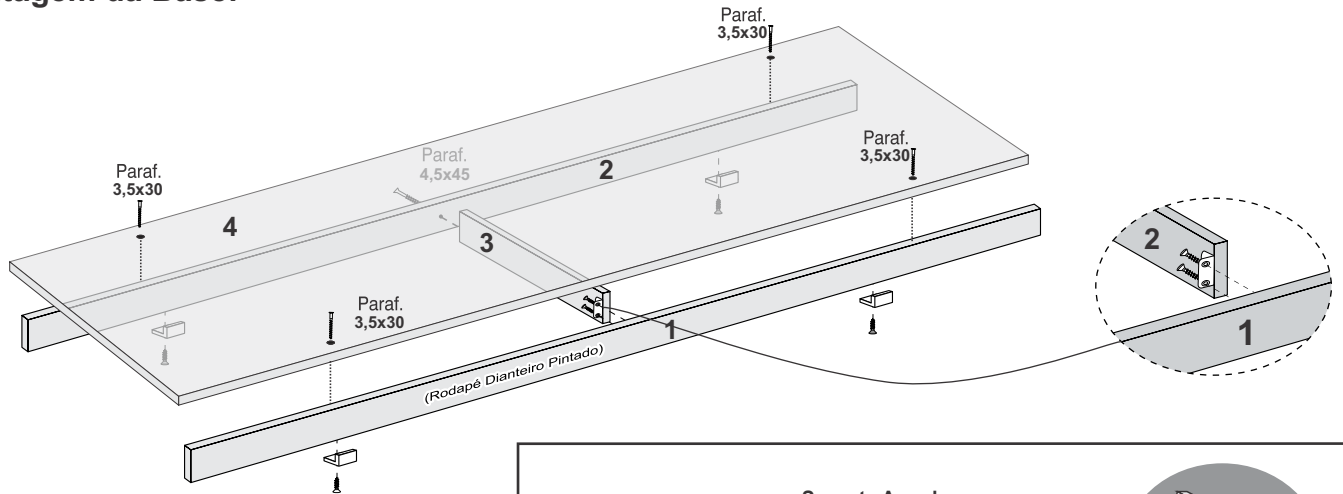
Entre e tenha acesso ao nosso catálogo virtual com todos nossos produtos, lançamentos e conteúdos exclusivos.

www.leifermoveis.com.br

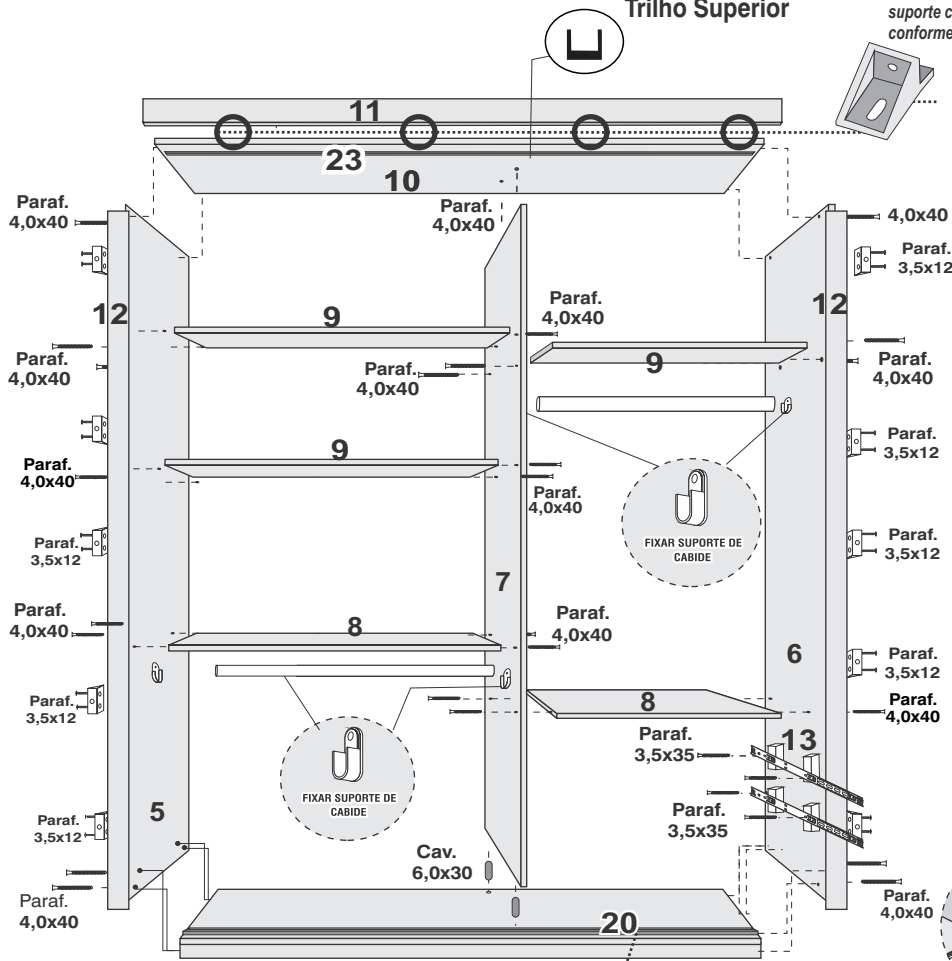


Acesse também nossos canais online
f @ Leifer Móveis

Montagem da Base:

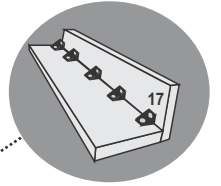


Trilho Superior



Suporte Angular

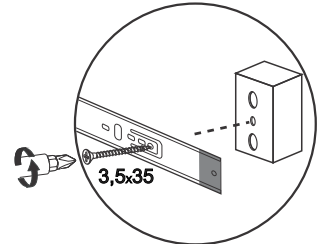
Encaixar a aba no rasgo da moldura e fixar o suporte com parafuso 3,5 x 12 no tampo conforme imagem



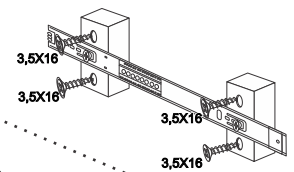
PARAFUSO 3,5 X 12
CABEÇA CHATA

INSTALAÇÃO DOS DISTANCIADORES

1º Passo: Fixar o distanciador juntamente com as corredeiras no furo central do distanciador. Usar parafuso 3,5x35 e fixar o conjunto (distanciador+corredeira) nas marcações (pre furos da lateral e divisão do roupeiro)

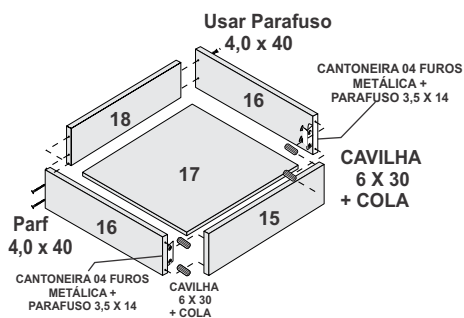


2º Passo: Usar parafuso 3,5 x 16 flangeado para fixar nos distanciadores,

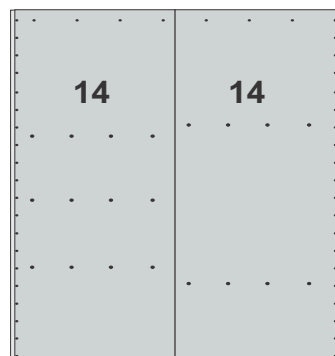


Trilho Interior Alumínio

MONTAGEM DAS GAVETAS



DETALHE DAS COSTAS



USAR PREGO 10x10 e Garra para as Costas

FIXAR PERFIL PUXADOR NAS PORTAS.

