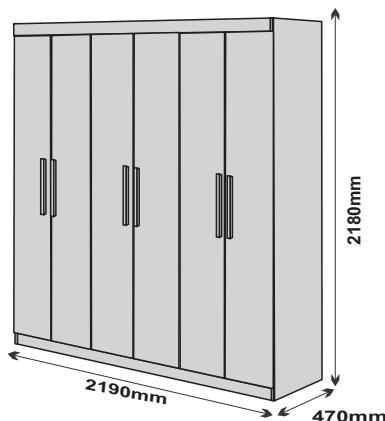




Av. das Indústrias, nº 157 - Bairro Belo Horizonte - Rodeiro /MG
Fone/Fax (32) 3577 - 3950
www.leifermoveis.com.br - assistencia@leifermoveis.com.br

ROUPEIRO VALENÇA 06 PTS

código - 14392



ACESSE O VÍDEO
DESTE PRODUTO

INSCREVA-SE NO CANAL

Abra a câmera do seu
celular e
escaneie o qr code.



ESQUEMA DE MONTAGEM

25/08/2022

Parafuso 4,0 x 45 cabeça chata 58 UN	Parafuso 3,5 x 12 cabeça chata 146 UN	Par de Corrediça 03 PAR
Parafuso 3,5 x 25 flangeado 12 UN	Parafuso 3,5 x 35 cabeça chata 22 UN	Fixar Costa Prego 10 x 10 70 UN
Cavilha 6 x 30 24 UN	Parafuso 3,5 x 12 cabeça flangeada 10 UN	Suporte Angular 05 UN
Cantoneira Metálica 10 UN	Suporte Cabide 06 UN	Sapata Plástica 08 UN
Etiqueta Leifer 01 UN	Sachê de Cola 01 UN	
GIZ 01UN	Puxador de Madeira 06 UN	Calço e Dobradiça 18 UN

Nº	DESCRIÇÃO	QT.	CÓD. FREIJÓ	CÓD. BRAÚNA	CÓD. BRANCO
01	RODAPÉ FRONTAL	01	14304	14304	14304
02	RODAPÉ TRASEIRO	01	14305	14305	14305
03	RODAPÉ CENTRAL	02	14306	14306	14306
04	BASE	01	14307	14307	14307
05	LATERAL ESQUERDA	01	14308	14308	14308
06	DIVISÃO ESQUERDA	01	14310	14310	14310
07	DIVISÃO DIREITA	01	14311	14311	14311
08	LATERAL DIREITA	01	14309	14309	14309
09	PRATELEIRA GAVETEIRO	02	14312	14312	14312
10	PRATELEIRA MENOR	02	14313	14313	14313
11	PRATELEIRA MALEIRO	03	14314	14314	14314
12	TAMPO SUPERIOR	01	14315	14315	14315
13	MOLDURA SUPERIOR	01	14316	14316	14316
14	DISTANCIADORES	12	-----	-----	-----
15	PERFIL H	04	15255	15255	15255
16	COSTAS	05	14386	14386	14386
17	PORTAS	06	14317	14317	14317
18	FRENTE DE GAVETA	03	14381	14381	14381
19	LATERAL DE GAVETA	06	14383	14383	14383
20	FUNDO DE GAVETA	03	14385	14385	14385
21	TRASEIRO DE GAVETA	03	14384	14384	14384
22	CABIDEIRO/CALCEIRO	03	14457	14457	14457
23	KIT FERRAGEM	01	14464	14464	14464

Dúvidas na montagem?
Siga nosso canal no Youtube ou procure no google por:

ROUPEIRO VALENÇA LEIFER MÓVEIS

YouTube/LeiferMóveis

nosso portal na web

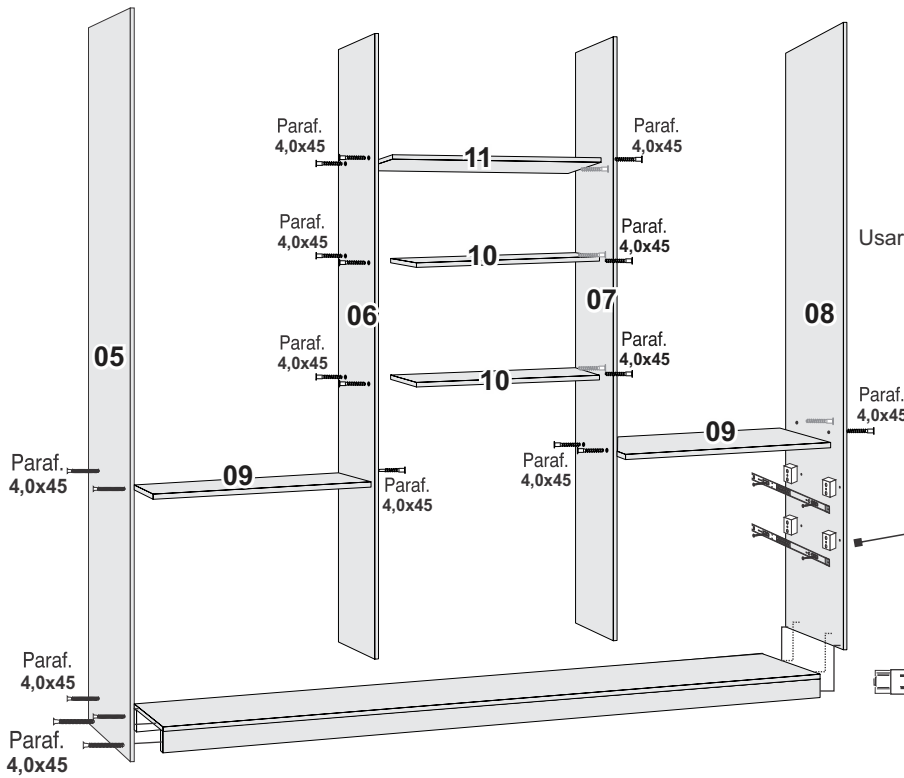
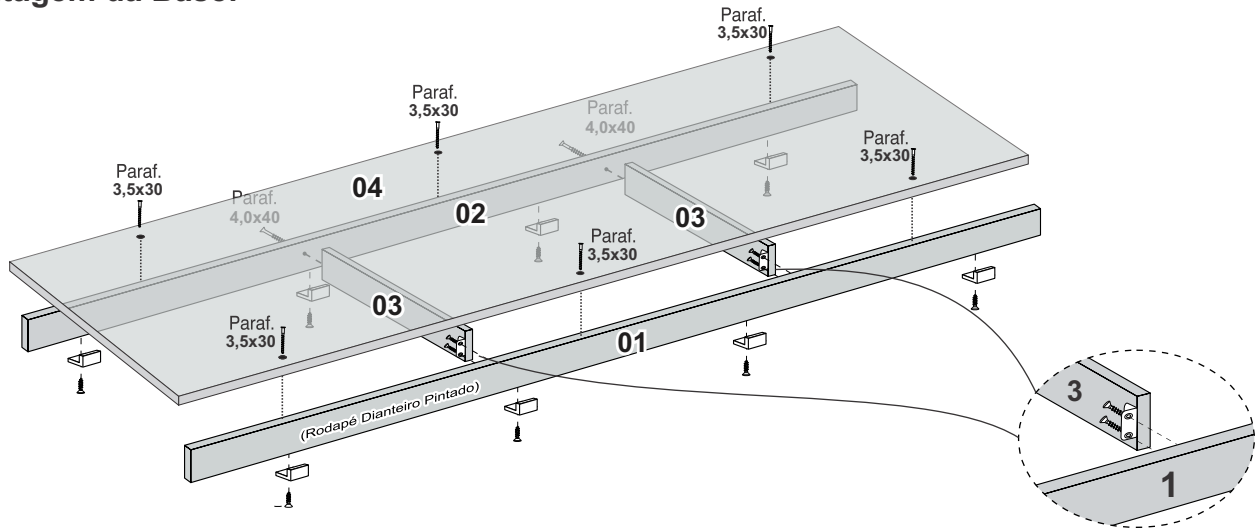
Entre e tenha acesso ao nosso catálogo virtual com todos nossos produtos, lançamentos e conteúdos exclusivos.

www.leifermoveis.com.br



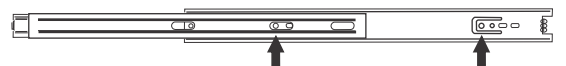
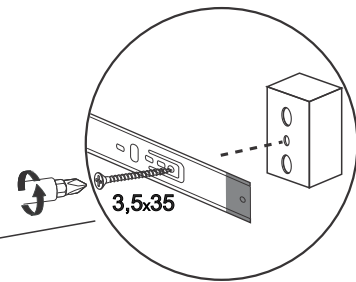
Accesse também nossos canais on-line
f /Leifer Móveis

Montagem da Base:

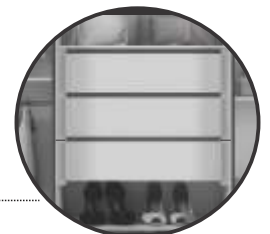
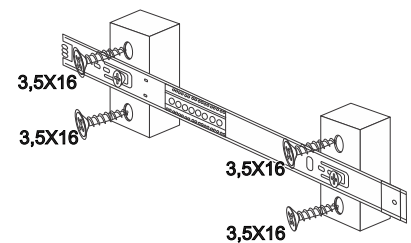
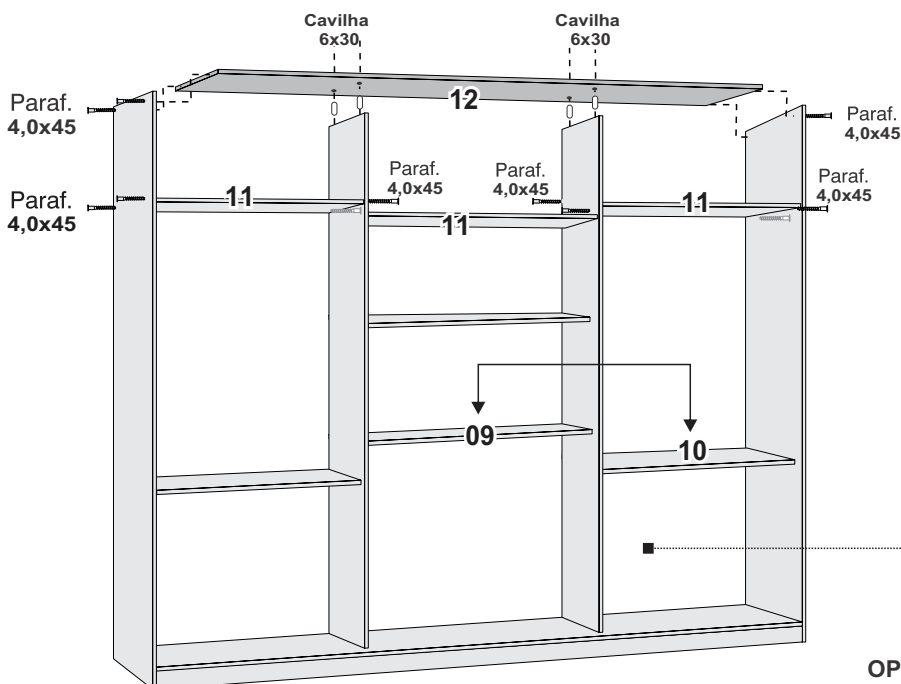


INSTALAÇÃO DOS DISTANCIADORES E CORREDIÇAS

1º Passo: Fixar o distanciador juntamente com as corrediças no furo central do distanciador. Usar parafuso 3,5x35 e fixar o conjunto (distanciador + corrediça) nas marcações (pré furos da lateral e divisão do roupeiro).



2º Passo: Usar parafuso 3,5 x 16 flangeado para fixar nos distanciadores, conforme imagem abaixo.

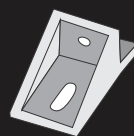


OPÇÃO DE MONTAGEM DAS GAVETAS NA PARTE CENTRAL

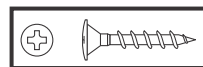
Atenção Sr. Montador

Montagem da Moldura Superior

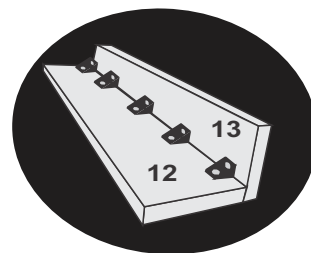
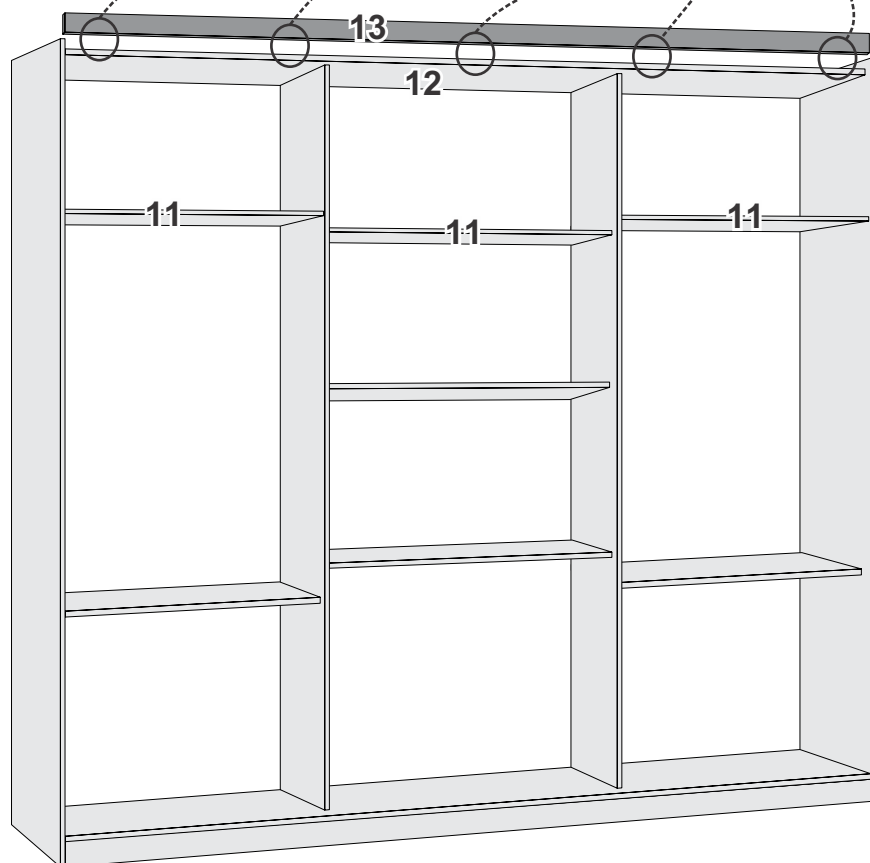
Montagem da Moldura Superior nº 13 no Tampo Superior nº 12 usando conector de montagem encaixado no rasgo da moldura e usando parafuso 3,5x12 flangeado.



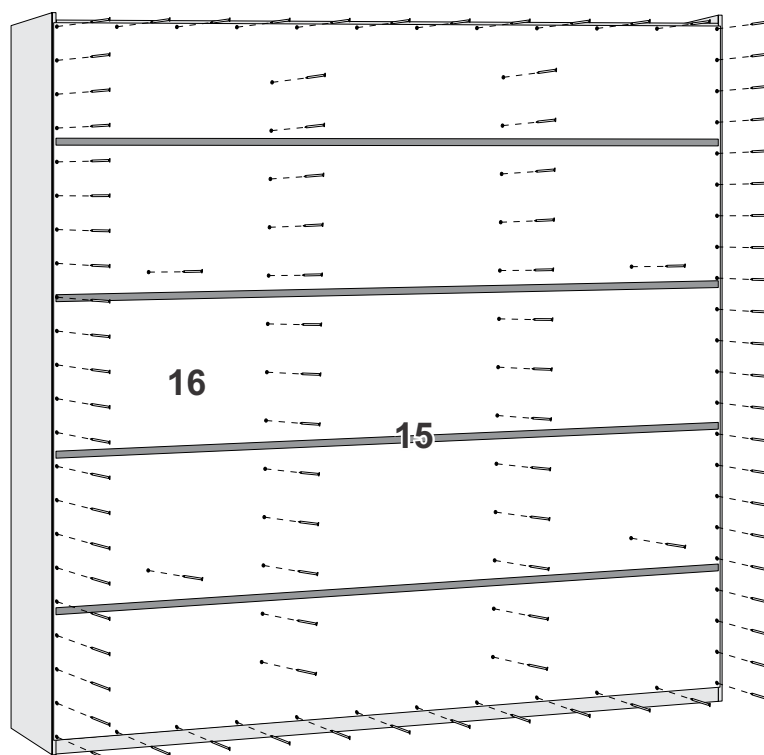
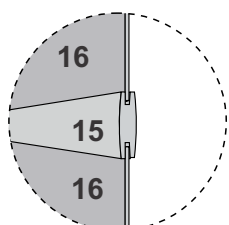
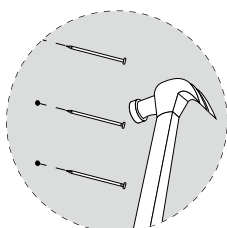
Encaixar a aba no rasgo da moldura e fixar o suporte com parafuso 3,5 x 12 CABEÇA FLANGEADA no tampo conforme imagem.

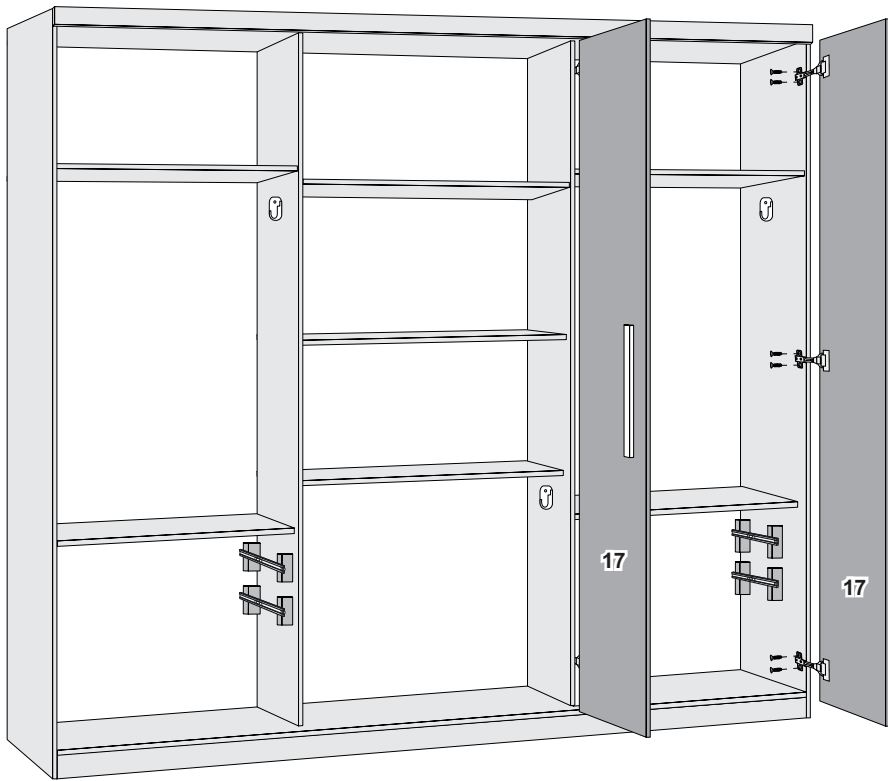


PARAFUSO 3,5 X 12
CABEÇA FLANGEADA

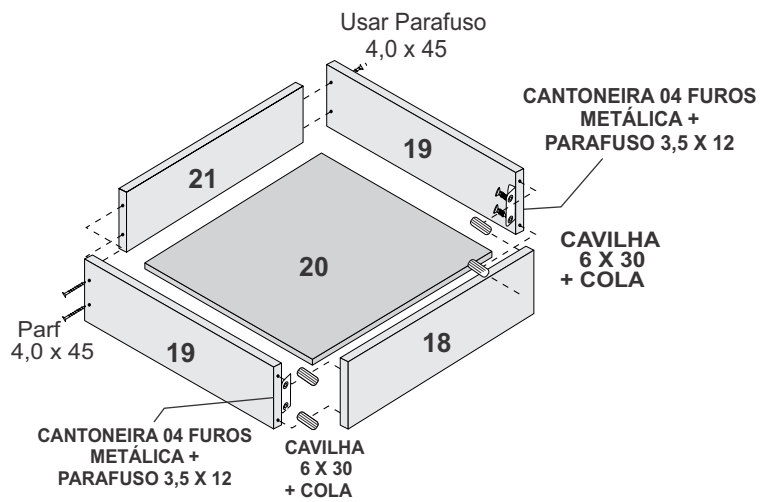
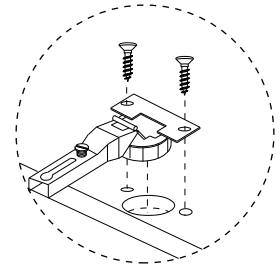
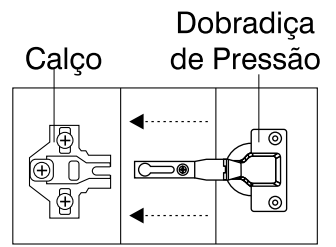


Fixar Costa
Prego 10 x 10





Montagem das Portas



ATENÇÃO:
FAVOR FACEAR A CORREDIÇA NA BASE DA LATERAL, ENCOSTAR A MESMA NA FRENTE DA GAVETA EM SEGUIDA PARAFUSÁ-LA.

