

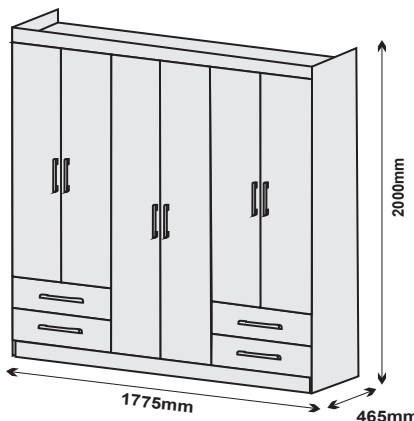


SALAS E DORMITÓRIOS

Av. das Indústrias, nº 157 - Bairro Belo Horizonte - Rodeiro /MG
 Fone/Fax (32) 3577 - 3950
 www.leifermoveis.com.br - assistencia@leifermoveis.com.br

ROUPEIRO RECIFE NEW 06 PTS

código - 14797



ACESSE O VÍDEO
 DESTE PRODUTO

INSCREVA-SE NO CANAL

Abra a câmera do seu
 celular e
 escaneie o qr code.



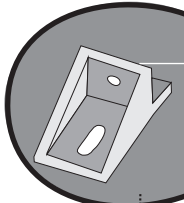
ESQUEMA DE MONTAGEM

17/10/2022

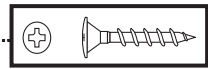
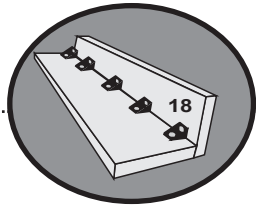
| | | |
|---|--|---|
| Parafuso 4,0 x 40 cabeça chata 38 UN | Parafuso 3,5 x 12 cabeça chata 156 UN | Par de Corrediça 04 PAR |
| Parafuso 3,5 x 25 cabeça chata 20 UN | Cavilha 6 x 50 12 UN | Fixar Costa Prego 10 x 10 85 UN |
| Cavilha 6 x 30 26 UN | Puxador 10 UN | Suporte Angular 05 UN |
| Cantoneira Metálica 16 UN | Suporte Cabide 02 UN | Sapata Plástica 10 UN |
| GIZ 01 UN | Suporte Prateleira 08 UN | Etiqueta Leifer 01 UN |
| | | Sachê de Cola 01 UN |

| Nº | DESCRIÇÃO | QT. | CÓD. FREIJÓ | CÓD. BRAUNA | CÓD. BRANCO |
|----|------------------------|-----|-------------|-------------|-------------|
| 01 | RODAPÉ FRONTAL | 01 | 7881 | 7881 | 7881 |
| 02 | RODAPÉ CENTRAL | 01 | 7885 | 7885 | 7885 |
| 03 | RODAPÉ TRASEIRO | 01 | 7883 | 7883 | 7883 |
| 04 | DIVISÓRIA DO GAVETEIRO | 01 | 7887 | 7887 | 7887 |
| 05 | BASE DO ROUPEIRO | 01 | 7886 | 7886 | 7886 |
| 06 | LATERAL ESQUERDA | 01 | 7899 | 7899 | 7899 |
| 07 | LATERAL DIREITA | 01 | 8578 | 8578 | 8578 |
| 08 | TAMPO DO GAVETEIRO | 01 | 7888 | 7888 | 7888 |
| 09 | DIVISÃO DO ROUPEIRO | 01 | 7894 | 7894 | 7894 |
| 10 | BATENTE TRASEIRA | 01 | 7892 | 7892 | 7892 |
| 11 | BATENTE DA PORTA | 01 | 7890 | 7890 | 7890 |
| 12 | PRATELEIRA INFERIOR | 01 | 7916 | 7916 | 7916 |
| 13 | PRATELEIRA SUPERIOR | 01 | 7889 | 7889 | 7889 |
| 14 | TAMPO DO MALEIRO | 01 | 7895 | 7895 | 7895 |
| 15 | DIVISÃO DO MALEIRO | 01 | 7896 | 7896 | 7896 |
| 16 | DIVISÃO DO MALEIRO | 01 | 7896 | 7896 | 7896 |
| 17 | TAMPO SUPERIOR | 01 | 7897 | 7897 | 7897 |
| 18 | MOLDURA SUPERIOR | 01 | 7900 | 7900 | 7900 |
| 19 | FRENTE DE GAVETA | 04 | 7904 | 7904 | 7904 |
| 20 | LATERAL DE GAVETA | 04 | 7906 | 7906 | 7906 |
| 21 | LATERAL DE GAVETA | 04 | 7906 | 7906 | 7906 |
| 22 | FUNDO DE GAVETA | 04 | 15306 | 15306 | 15306 |
| 23 | TRASEIRO DE GAVETA | 04 | 15305 | 15305 | 15305 |
| 24 | COSTA DO ROUPEIRO | 05 | 7911 | 7911 | 7911 |
| 25 | PERFIL H | 04 | 7989 | 7989 | 7989 |
| 26 | PORTA LATERAL | 04 | 7902 | 7902 | 7902 |
| 27 | PORTA CENTRAL | 02 | 7903 | 7903 | 7903 |
| 28 | TUBO CABIDEIRO | 01 | 7990 | 7990 | 7990 |
| 29 | KIT FERRAGEM | 01 | 10201 | 10201 | 10201 |

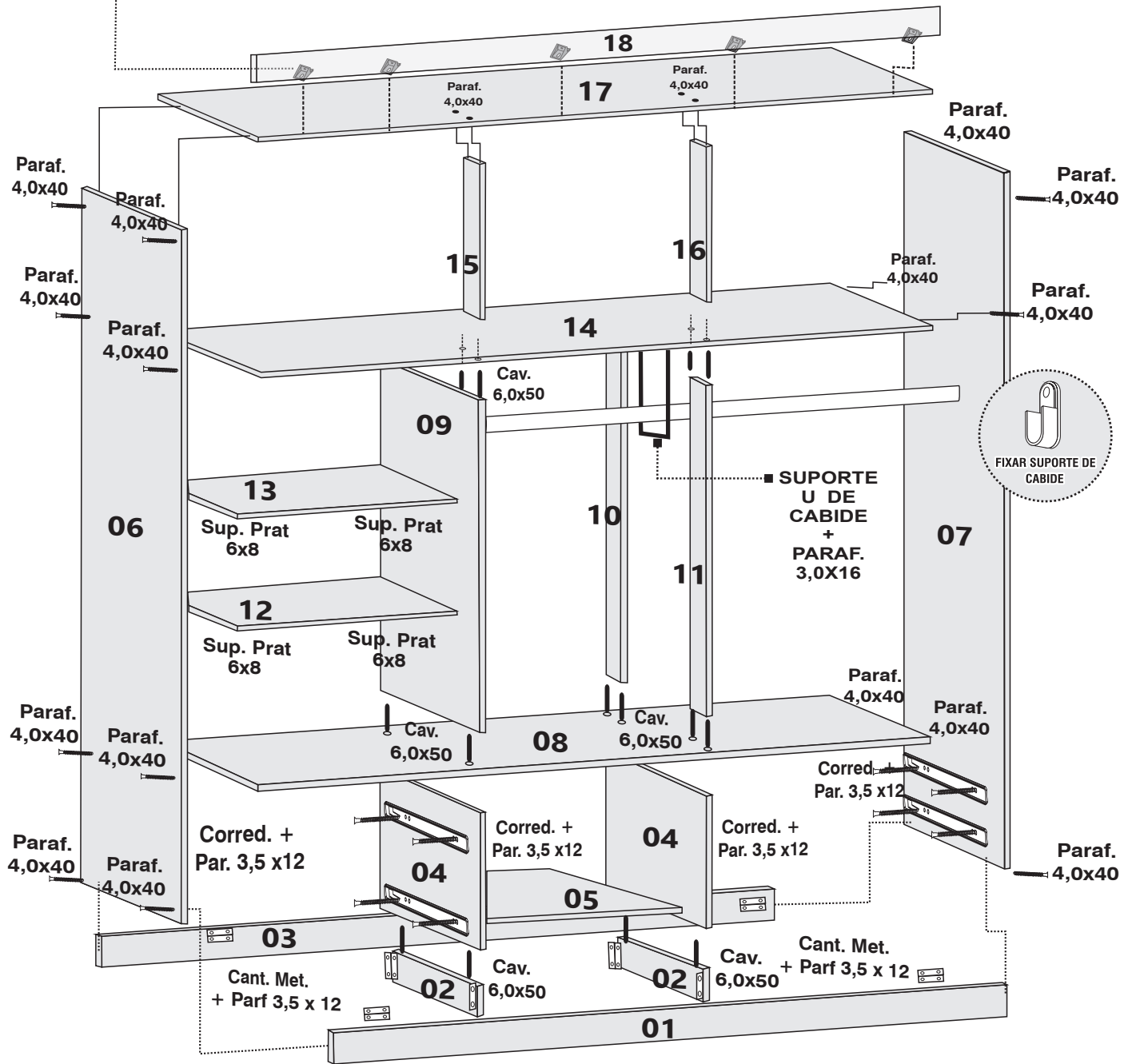
Suporte Angular



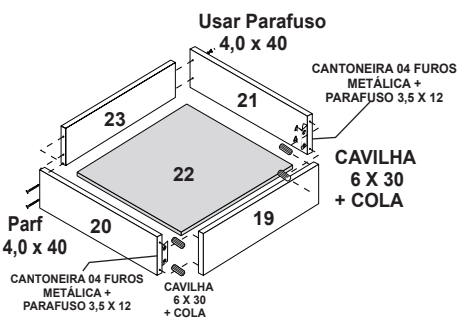
Encaixar a aba no rasgo da moldura e fixar o suporte com parafuso 3,5 x 12 no tampo conforme imagem



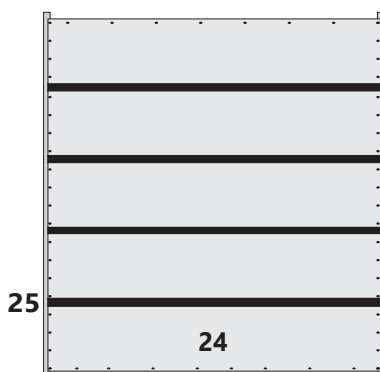
PARAFUSO 3,5 X 12
CABEÇA CHATA



DETALHE DAS GAVETAS



DETALHE DAS COSTAS



USAR PREGO 10x10 e PERFIL H

MONTAGEM FINAL

