

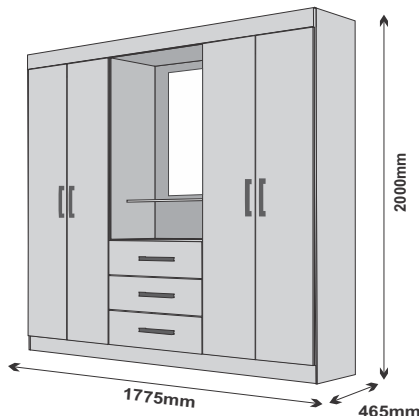


Leifer
SALAS E DORMITÓRIOS

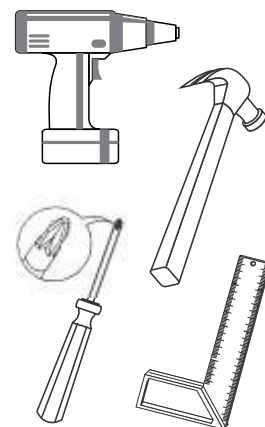
Av. das Indústrias, nº 157 - Bairro Belo Horizonte - Rodeiro /MG
Fone/Fax (32) 3577 - 3950
www.leifermoveis.com.br - assistencia@leifermoveis.com.br

ROUPEIRO BELÉM

CÓDIGO - 18749



Ferramentas
Necessárias:



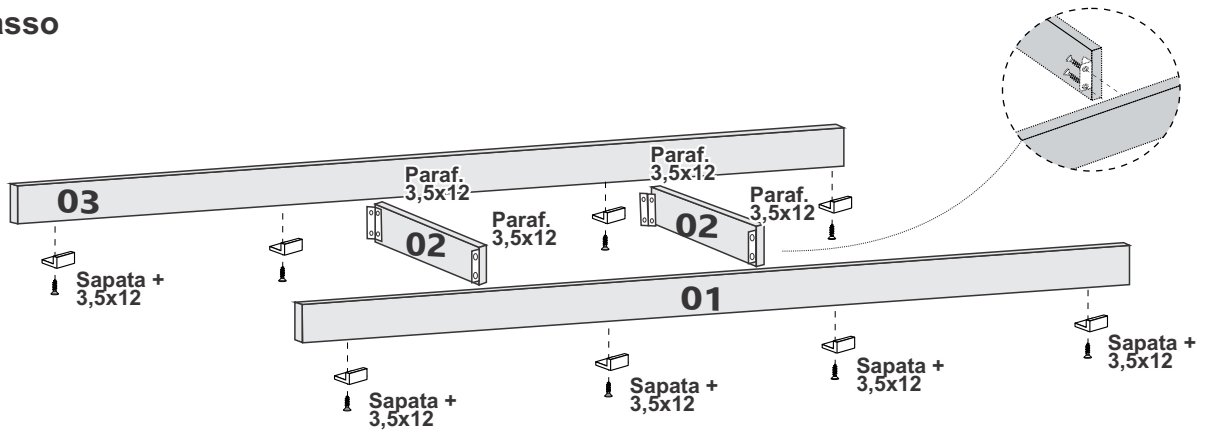
ESQUEMA DE MONTAGEM

07/02/2022

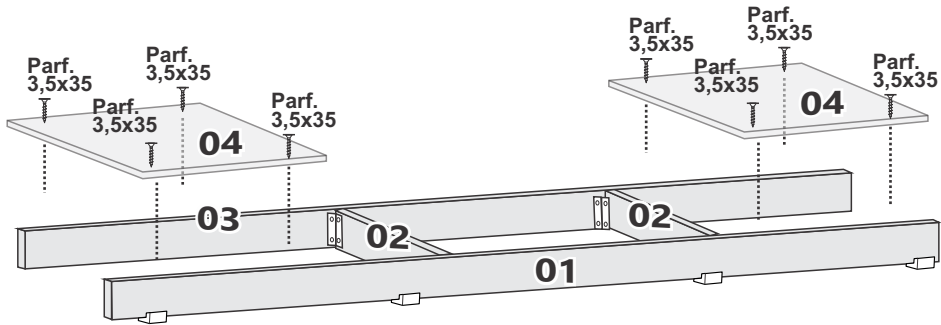
Parafuso 4,0 x 40 cabeça chata 44 UN	Parafuso 3,5 x 12 cabeça chata 155 UN	Par de Corrediça 03 PAR
		Fixar Costa Prego 10 x 10 120 UN
Cavilha 6 x 30 28 UN	Parafuso 3,5 x 35 cabeça flanegado 08 UN	Parafuso 3,5 x 25 cabeça flanegado (puxadores) 14 UN
Cantoneira Metálica 10 UN	Suporte Cabide 04 UN	Sapata Plástica 08 UN
		Etiqueta Leifer 01 UN
		COLA Sachê de Cola 01 UN
GIZ 01 UN	Garra p/ Fundo 28 UN	Puxador 07 UN
		Suporte Angular 05 UN

Nº	DESCRIÇÃO	QT.	CÓD. FREIJÓ	CÓD. BRANCO	CÓD. BRAÚNA
01	RODAPÉ FRONTAL	01	07881	07881	07881
02	RODAPÉ CENTRAL	02	07885	07885	07885
03	RODAPÉ TRASEIRO	01	07883	07883	07883
04	BASE	01	19444	19444	19444
05	LATERAL ESQUERDA	01	18757	18757	18757
06	DIVISÃO ESQUERDA	01	18759	18759	18759
07	DIVISÃO DIREITA	01	18760	18760	18760
08	LATERAL DIREITA	01	18758	18758	18758
09	PRATELEIRA INFERIOR	01	18762	18762	18762
10	PRATELEIRA GAVETEIRO	01	18761	18761	18761
11	PRATELEIRA CENTRAL	01	18764	18764	18764
12	PRATELEIRAS SUPERIOR	03	18763	18763	18763
13	TAMPO SUPERIOR	01	18765	18765	18765
14	MOLDURA SUPERIOR	01	07900	07900	07900
15	PUXADOR	07	----	----	----
16	FRENTE DE GAVETA	03	07904	07904	07904
17	LATERAL DE GAVETA	06	07906	07906	07906
18	FUNDO DE GAVETA	03	15306	15306	15306
19	TRASEIRO DE GAVETA	03	15305	15305	15305
20	COSTAS LATERAL	02	18766	18766	18766
21	COSTAS CENTRAL	01	18767	18767	18767
22	PORTAS	04	07903	07903	07903
23	CABIDEIRO	02	18937	18937	18937
24	ESPELHO	01	18939	18939	18939

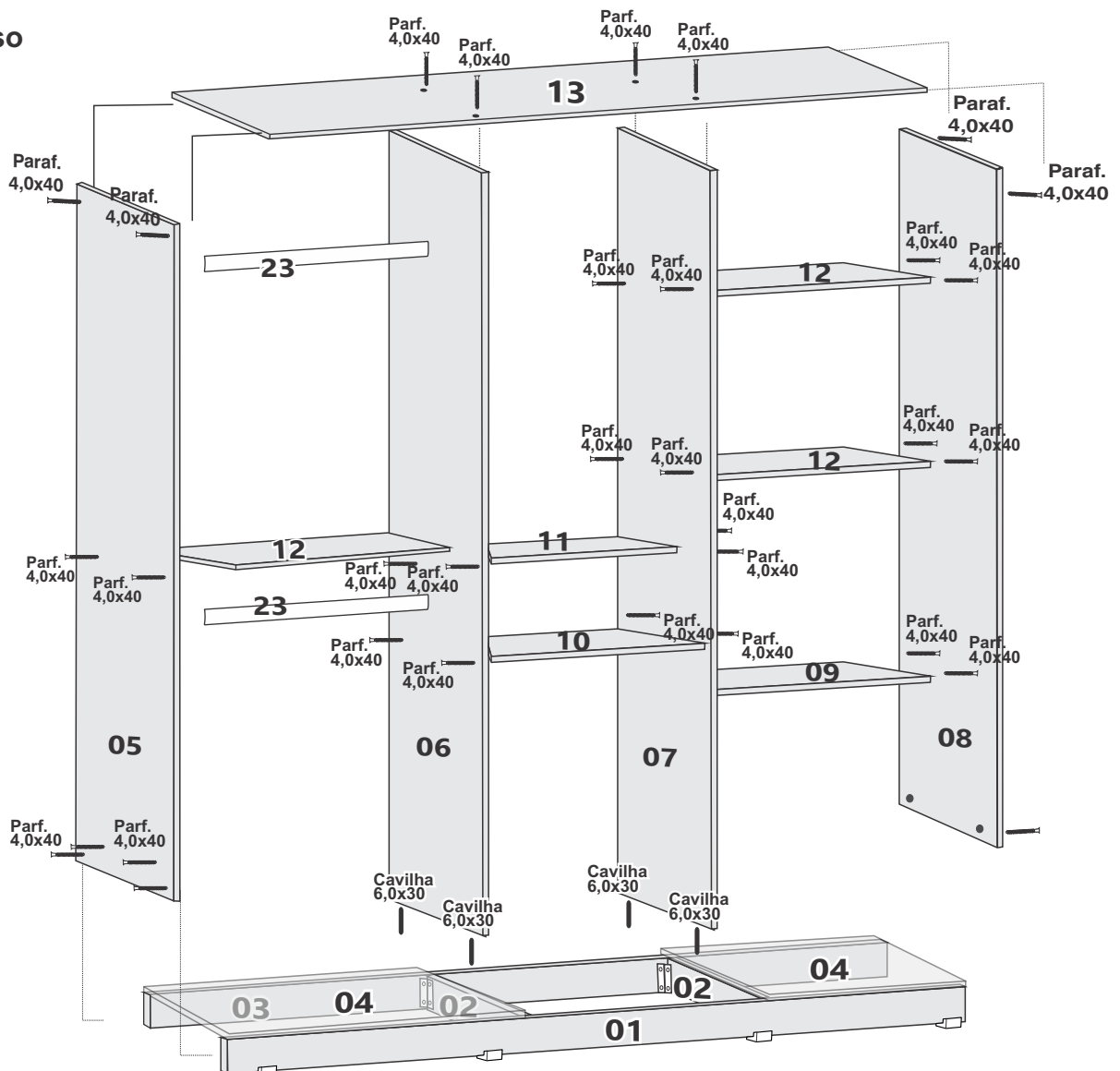
1° Passo



2° Passo



3° Passo

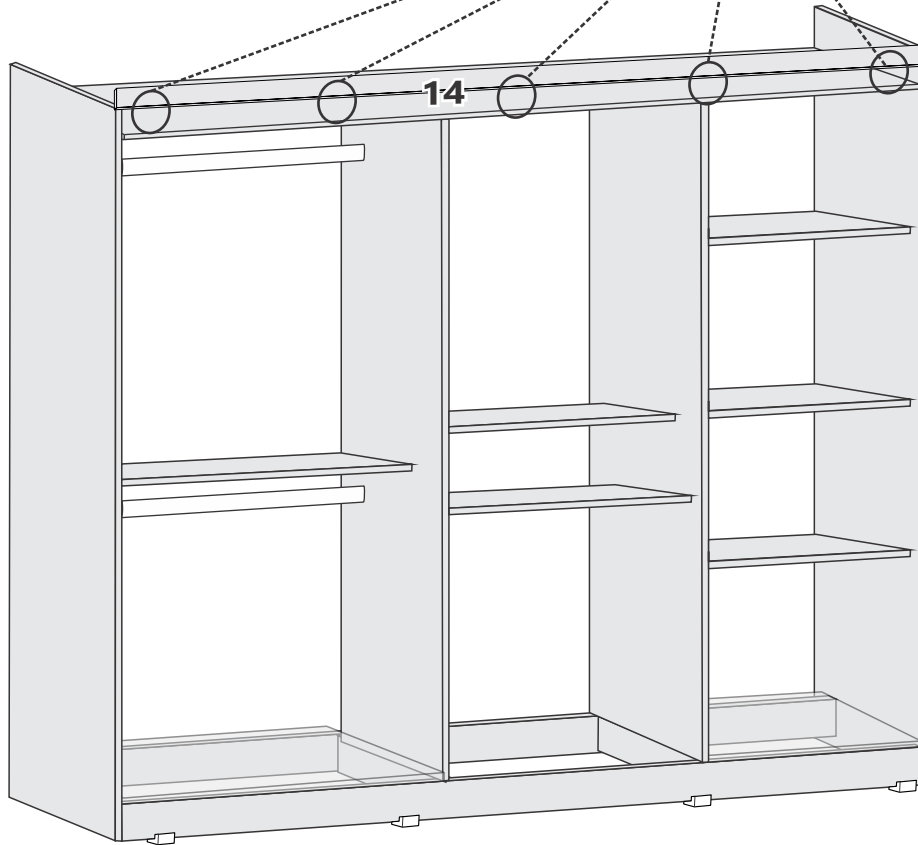
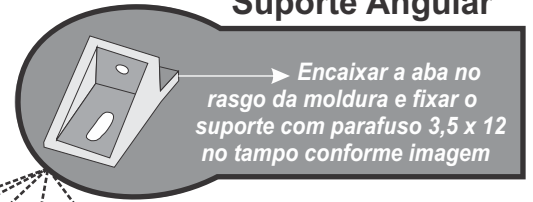


Atenção Sr. Montador

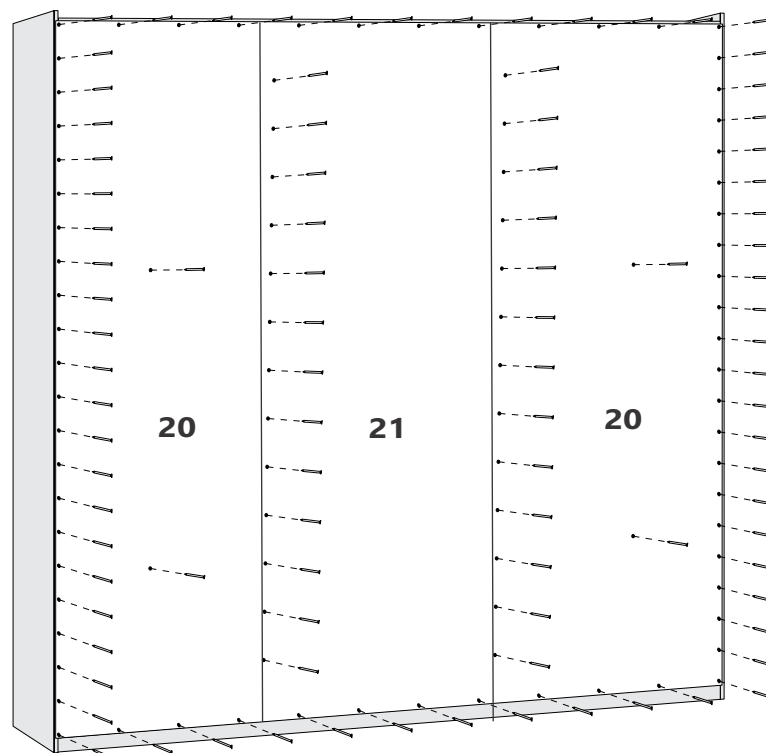
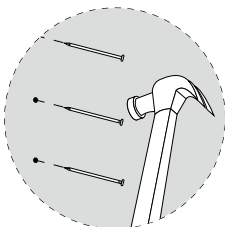
Montagem da Moldura Superior

Montagem da Moldura Superior nº 14 no Tampo Superior nº 14 usando conector de montagem encaixado no rasgo da moldura e usando parafuso 3,5x12.

Suporte Angular



Fixar Costa
Prego 10 x 10



Montagem das Portas

