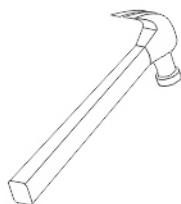




**ESCRIVANINHA DELTA**  
**Código: 5430**

**Benetil**  
Móveis

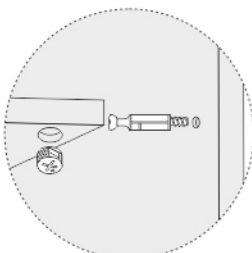
Av. Jesus Candian, 395 - B. Mangueira Rural  
**Telefax (32) 3539-5350**  
CEP 36500-000 - Ubá - Minas Gerais  
[www.benetil.com.br](http://www.benetil.com.br)



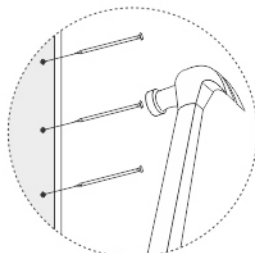
32 3539.5350

[www.benetil.com.br](http://www.benetil.com.br)

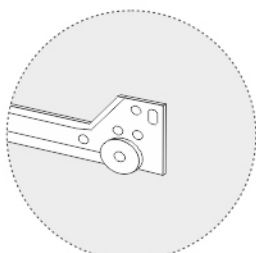
## DETALHES IMPORTANTES



Minifix



Costas Pregadas



Correção Metálica

**ATENÇÃO: EM CASO DE ASSISTÊNCIA, VERIFICAR O NÚMERO DO LOTE DE PRODUÇÃO, NO TOPO DAS PEÇAS E NA ETIQUETA DA CAIXA DO PRODUTO.**

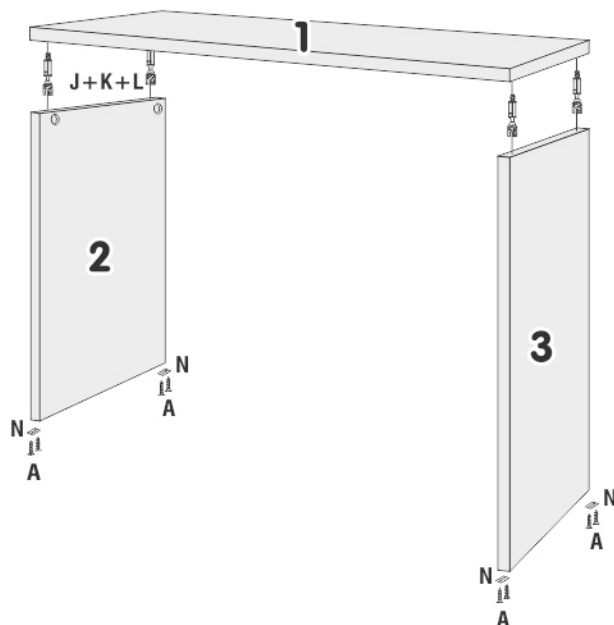
**RESERVAMO-NOS O DIREITO DE EFETUAR MODIFICAÇÕES TÉCNICAS OU DE MATERIAIS SEM PRÉVIO AVISO.**



# FAVOR IDENTIFICAR AS PEÇAS E COLOCAR SEUS RESPECTIVOS ACESSÓRIOS

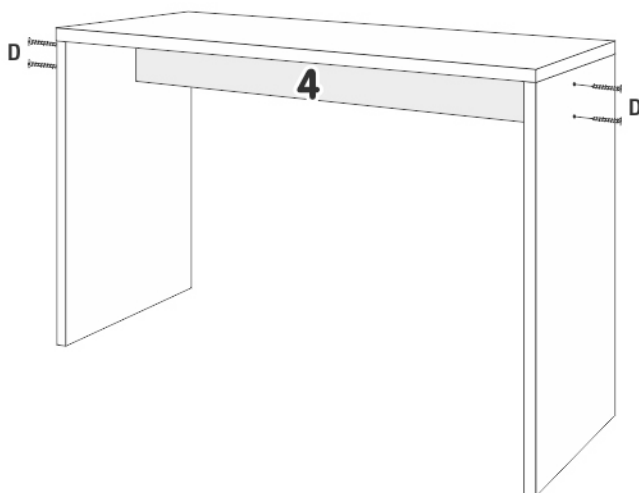
## Sequência de Montagem

- 01 - Comece a montagem pela peça 1;  
02 - Fixar as peças 2 e 3 na peça 1;



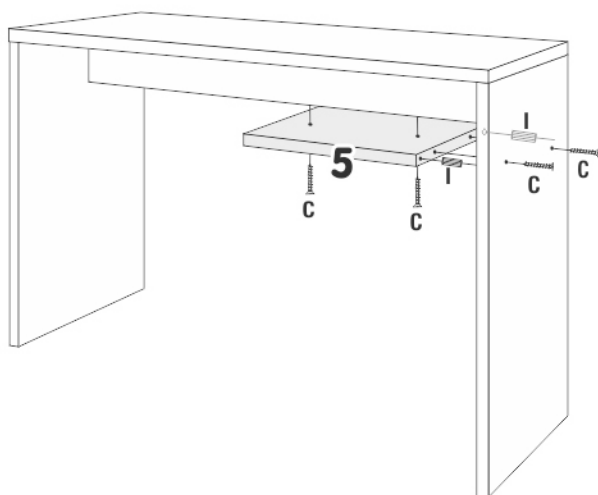
## Sequência de Montagem

- 03 - Parafusar a peça 4 nas peças 2 e 3.



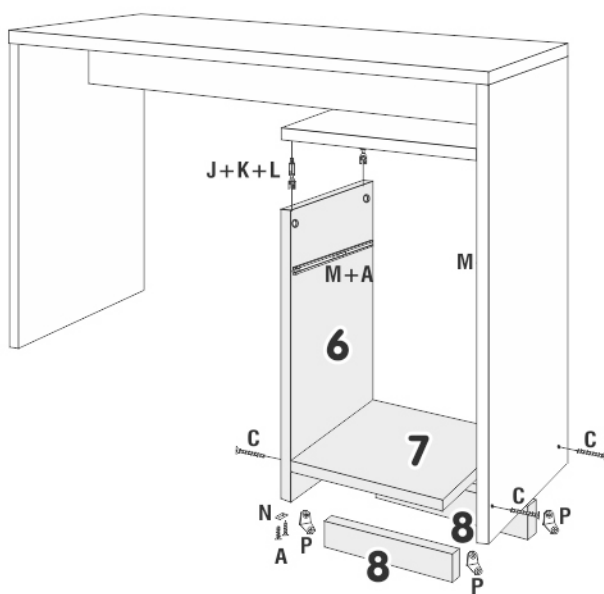
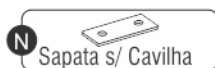
## Sequência de Montagem

04 - Fixar Tampo Gaveta 5 nas peças 3 e 4;



## Sequência de Montagem

05 - Fixar Peças 6 na peça 5;  
06 - Fixar a Peça 7 nas peças 3 e 6;  
07 - Fixar Rodapé 8 nas peças 3 e 6 conforme desenho



## Sequência de Montagem

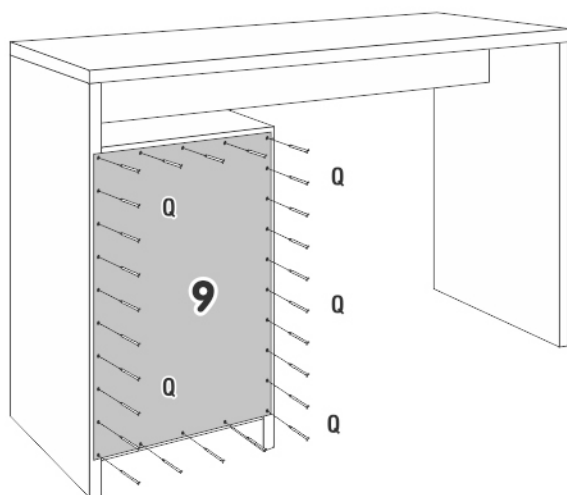
08 - Pregiar as costas  
9 conforme desenho.

**OBS.:** Acertar as costas  
para melhor esquadreja-  
mento do móvel.

Q



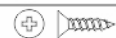
Prego 8x8



## Sequência de Montagem

09 - Fixar Porta 10  
conforme desenho.

A



Parafuso 3,5x14

B



Parafuso 4x25

H

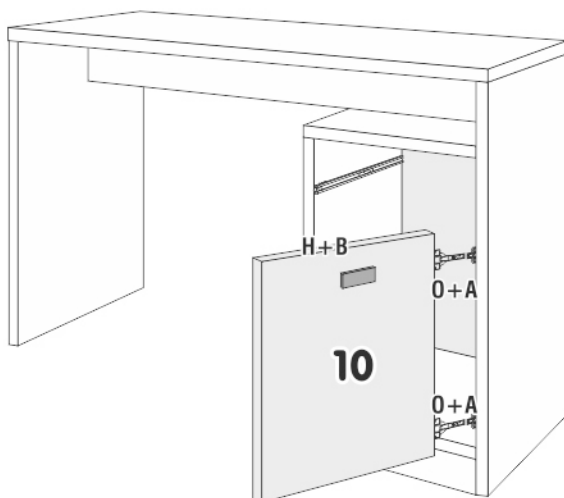


Puxador

O

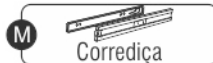
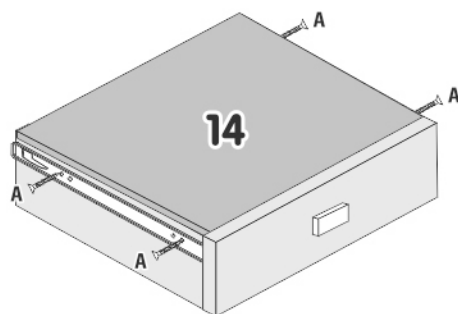
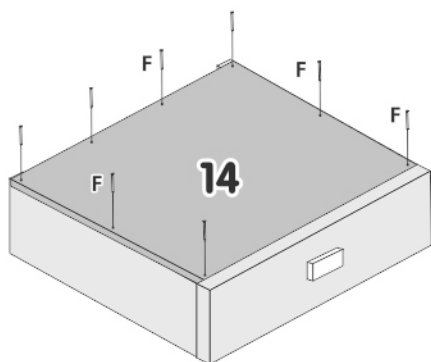
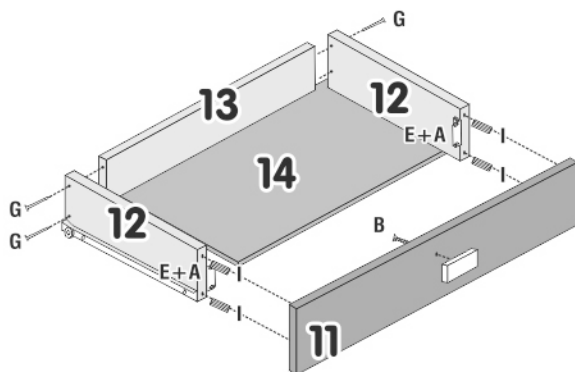


Dobradiça c/ Calço

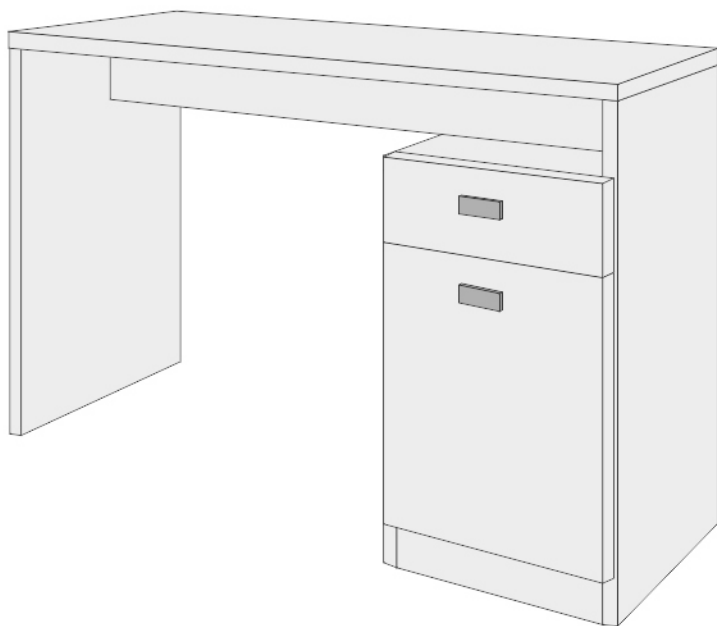


### Sequência de Montagem

- 10 - Parafusar as cantoneiras nas peças 12.
- 11 - Parafusar as peças 12 na peça 11.
- 12 - Pregar a peça 13 nas peças 12.
- 13 - Pregar peça 14 nas peças 12 e 13 conforme desenho abaixo, ajustando para melhor esquadramento da gaveta.
- 14 - Parafusar as corredeiras na lateral da peça 12.



## Escritório Montada



Av. Jesus Candian, 395 - B. Mangueira Rural

**Telefax (32) 3539-5350**

CEP 36500-000 - Ubá - Minas Gerais

[www.benetil.com.br](http://www.benetil.com.br)

