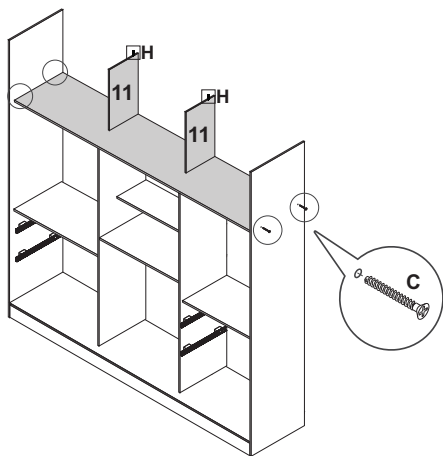
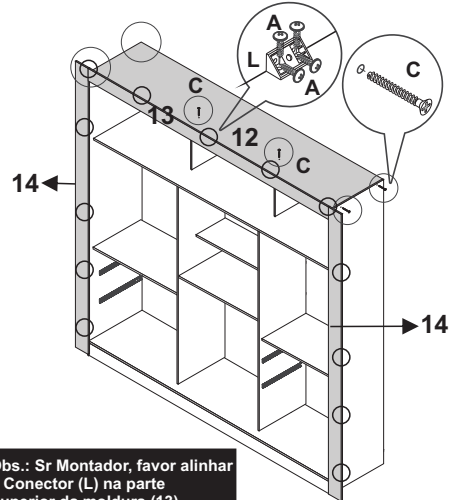


### 08 Montagem do Maleiro

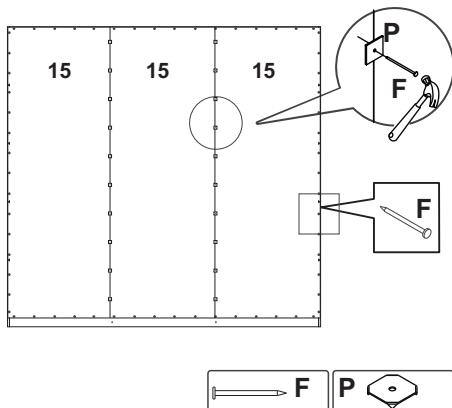


### 09 Fixação do Tampo e da Moldura Superior e Lateral

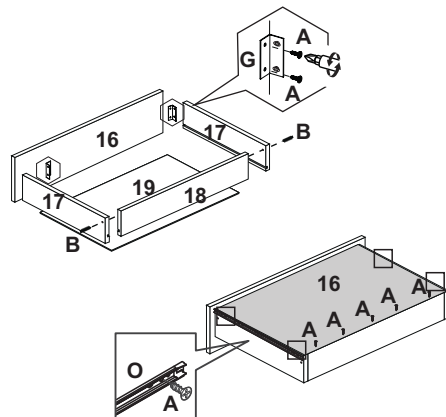


Obs.: Sr Montador, favor alinhar o Conector (L) na parte Superior da moldura (13)

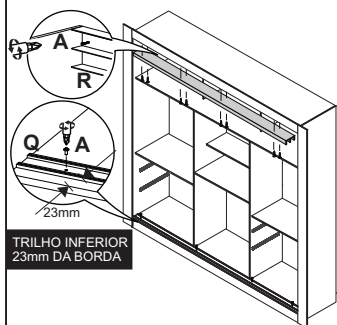
### 10 Fixação das Costas



### 11 Montagem das Gavetas

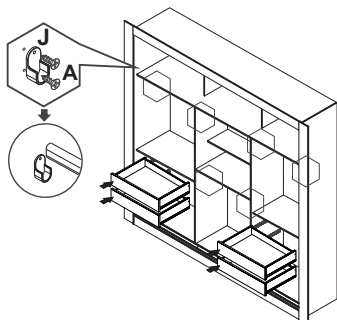


### 12 Fixação dos trilhos

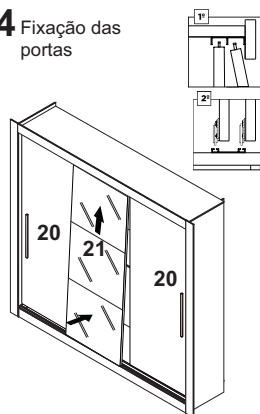


TRILHO INFERIOR 23mm DA BORDA

### 13 Fixação dos cabideiros

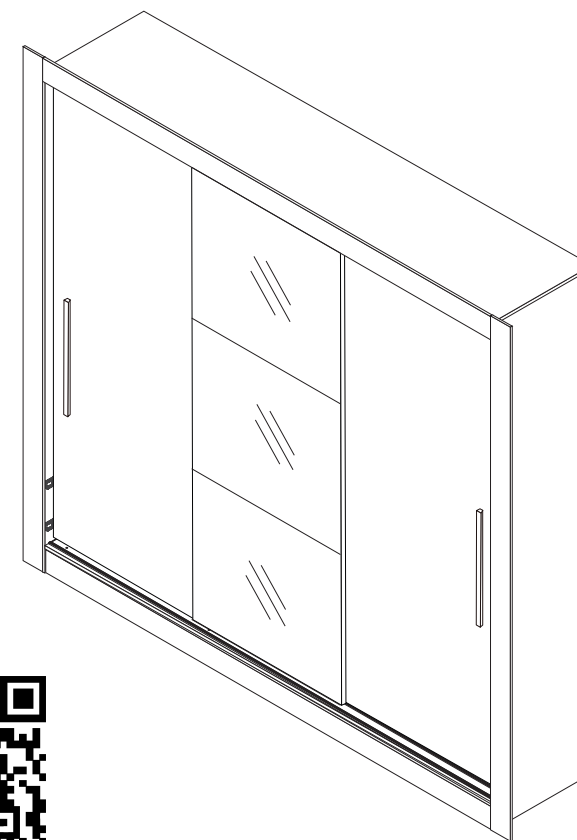


### 14 Fixação das portas



# Sallêto

ROUPEIRO  
**PANAMÁ**  
03 PORTAS



Para assistir o vídeo de montagem, aponte a camera para o QR Code.

Av. Jesus Candian, 800 – Caixa Postal 116  
CEP 36503-258 – Mangueira Rural – Ubá / MG  
[www.salletomoveis.com.br](http://www.salletomoveis.com.br)


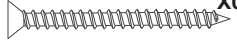
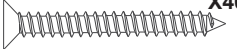
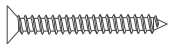
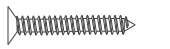










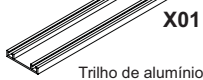


(32) 3541-6777



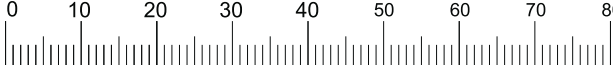
# LISTA DE PEÇAS

CÓD.	Nº.	DESCRIÇÃO	COMP.	LARG.	ESP.	QT	VOL
12629	01	Rodapé Frontal Pintado	1758	70	15	1	2/3
12630	02	Rodapé Traseiro Cru	1758	70	15	1	2/3
12631	03	Travessa Rodapé Cru	401	70	15	2	2/3
12615	04	Lateral esquerda Panamá	2080	450	12	1	1/3
12616	05	Lateral Direita Panamá	2080	450	12	1	1/3
12618	06	Base Inferior Panamá	1758	450	12	1	2/3
12619	07	Divisão Esquerda/Direita	1588	325	12	2	1/3
12621	08	Prateleira Maior	578	325	12	3	1/3
12622	09	Prateleira Recuada	578	200	12	1	2/3
12620	10	Prateleira do Maleiro	1758	325	12	1	2/3
12623	11	Suporte Tampo Superior	365	155	12	2	1/3
12617	12	Tampo Superior Panamá	1758	450	12	1	2/3
12626	13	Moldura Superior	1715	80	12	1	2/3
12625	14	Moldura Lateral	2080	70	15	2	1/3
12636	15	Costa do Roupeiro	1990	591	3	3	3/3
12624	16	Frente da Gaveta	520	155	12	4	2/3
12627	17	Lateral da Gaveta	300	110	15	8	2/3
12628	18	Traseiro da Gaveta	473	70	15	4	2/3
12635	19	Fundo da Gaveta	488	307	3	4	2/3
12632	20	Portas Lateral	1953	598	15	2	3/3
12645	21	Porta Central	1953	598	15	1	3/3
12774	22	Espelho Porta Central	590	642	3	3	2/3

# LISTA DE FERRAGENS

<b>A</b>  Parafuso 3,5x12 <b>X152</b>	<b>B</b>  Parafuso 3,5x40 (Traseiro Gaveta) <b>X08</b>	<b>C</b>  Parafuso 5x40 (montagem estrutura) <b>X40</b>
<b>D</b>  Parafuso 3,5x35 <b>X16</b>	<b>E</b>  Parafuso 3,5x22 (Puxador Porta) <b>X06</b>	<b>F</b>  Prego 8x8 <b>X80</b>
<b>G</b>  Cantoneira 4 furos para gaveta <b>X08</b>	<b>H</b>  Cavilha 6x30 <b>X20</b>	<b>I</b>  Cavilha 6x50 <b>X06</b>
<b>J</b>  Suporte Cabide <b>X06</b>	<b>K</b>  Sapata <b>X08</b>	<b>L</b>  Conector <b>X12</b>
<b>M</b>  Calço Corrediça <b>X16</b>	<b>N</b>  Parafuso 3,5x16 <b>X16</b>	<b>P</b>  Fixador de Costas <b>X20</b>
<b>Q</b>  Trilho de alumínio <b>X01</b>	<b>O</b>  Corrediça Telescopica 300 mm <b>X04</b>	<b>R</b>  Calha Superior <b>X01</b>

**Medidas em mm**

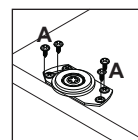


## 01 Montagem do Espelho e Roldaneas

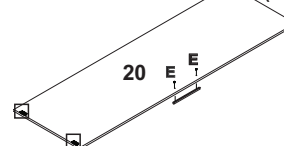


### OBSERVAÇÃO

- Favor Limpar a Porta Antes de Colar o Espelho
- Alinhar o Espelho na Parte Inferior da Porta
- Dividir os Espaços Laterais



Porta Lateral 20  
(Fazer Par)

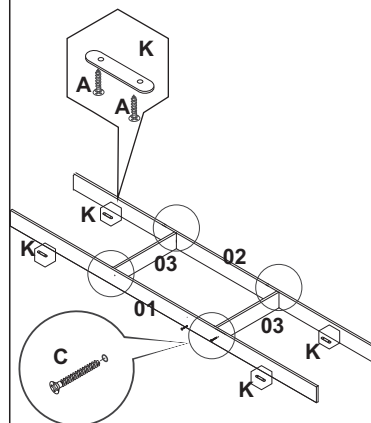


Cole a Dupla Face  
no Espelho

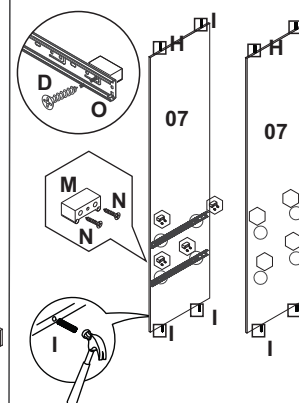
Espelho 22

Porta Central 21

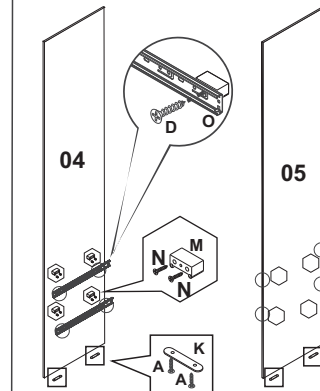
## 02 Montagem do Rodapé



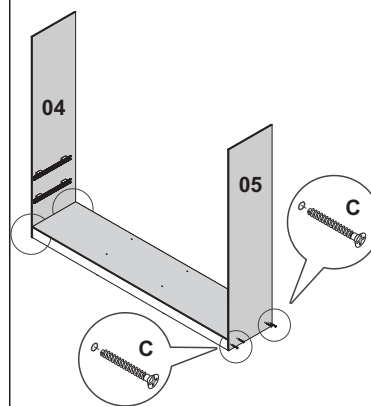
## 03 Montagem das Divisões



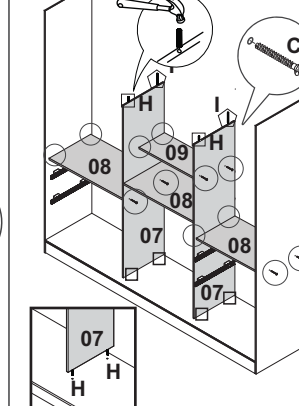
## 04 Montagem das Laterais



## 05 Montagem da Lateral Direita e Esquerda na Base e no Rodapé



## 06 Montagem das Divisões e Prateleiras



## 07 Montagem dos Suporte Maleiro na Prateleira

