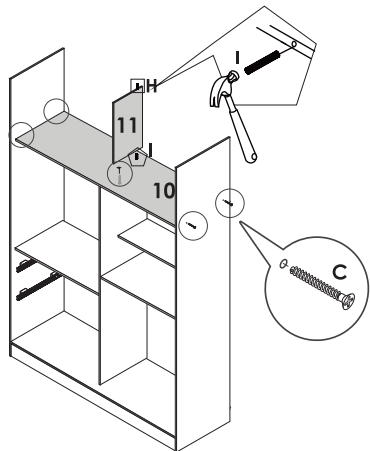
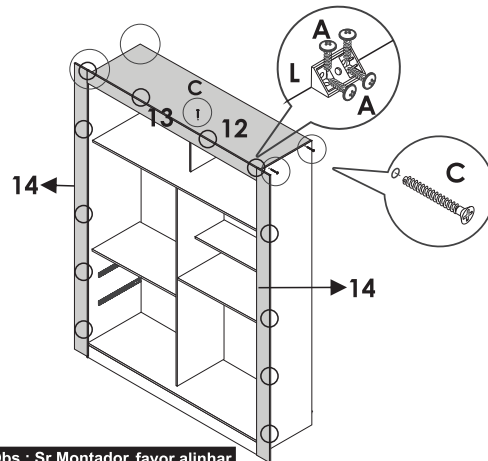


08 Montagem do Maleiro

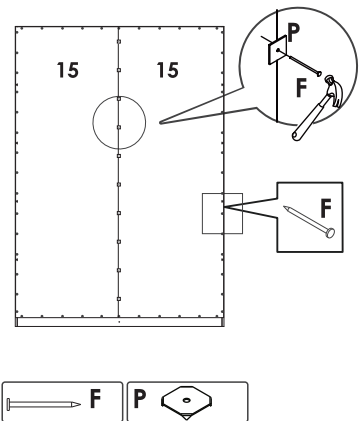


09 Fixação do Tampo e da Moldura Superior e Lateral

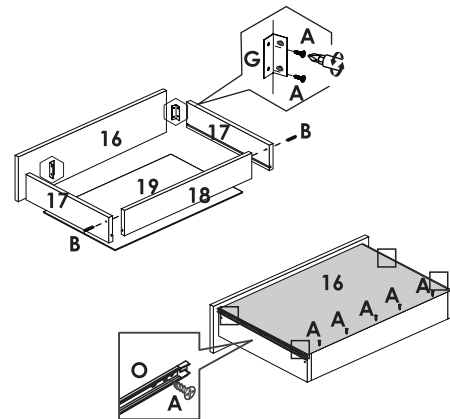


Obs.: Sr Montador, favor alinhar o Conector (L) na parte Superior da moldura (13)

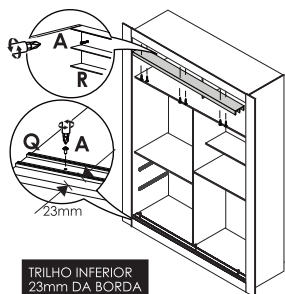
10 Fixação das Costas



11 Montagem das Gavetas

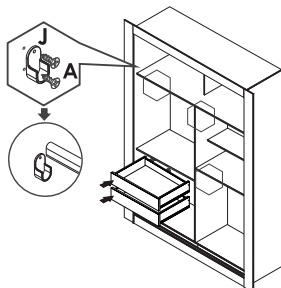


12 Fixação dos trilhos

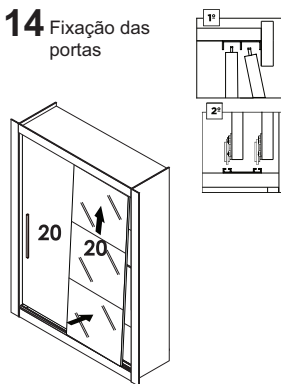


TRILHO INFERIOR
23mm DA BORDA

13 Fixação dos cabideiros

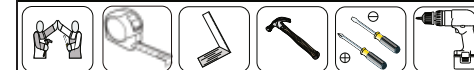


14 Fixação das portas



Sallêto

ROUPEIRO
PANAMÁ
02 PORTAS



Para assistir o video de montagem,
aponte a camera para o QR Code.

Av. Jesus Candian, 800 – Caixa Postal 116
CEP 36503-258 – Mangueira Rural – Ubá / MG
www.salletomoveis.com.br













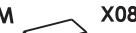





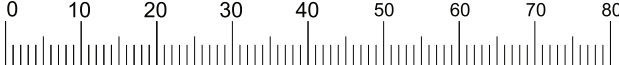
(32) 3541-6777



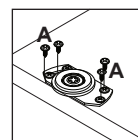
LISTA DE PEÇAS

CÓD.	Nº.	DESCRIÇÃO	COMP.	LARG.	ESP.	QT	VOL
14194	01	Rodapé Frontal Pintado	1168	70	15	1	1/2
14192	02	Rodapé Traseiro Cru	1168	70	15	1	1/2
14193	03	Travessa Rodapé Cru	401	70	15	1	1/2
14180	04	Lateral esquerda Panamá	2080	450	12	1	1/2
14181	05	Lateral Direita Panamá	2080	450	12	1	1/2
14183	06	Base Inferior Panamá	1168	450	12	1	1/2
14185	07	Divisão Central	1588	325	12	1	1/2
14186	08	Prateleira Maior	578	325	12	2	1/2
14187	09	Prateleira Recuada	578	200	12	1	1/2
14184	10	Prateleira do Maleiro	1168	325	12	1	1/2
14189	11	Suporte Tampo Superior	365	155	12	1	1/2
14182	12	Tampo Superior Panamá	1168	450	12	1	1/2
14191	13	Moldura Superior	1127	80	12	1	1/2
14190	14	Moldura Lateral	2080	70	15	2	1/2
14208	15	Costa do Roupeiro	1990	591	3	3	2/2
14188	16	Frente da Gaveta	520	155	12	4	1/2
14195	17	Lateral da Gaveta	300	110	15	4	1/2
14196	18	Traseiro da Gaveta	473	70	15	2	1/2
14209	19	Fundo da Gaveta	488	307	3	2	1/2
14197	20	Portas	1953	598	15	1	2/2
12774	22	Espelho Porta Central	590	642	3	3	

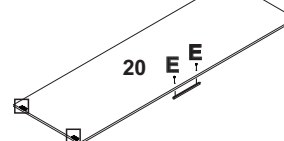
LISTA DE FERRAGENS

A  Parafuso 3,5x12	X105	B  Parafuso 3,5x40 (Traseiro Gaveta)	X04	C  Parafuso 5x40 (montagem estrutura)	X32
D  Parafuso 3,5x35	X08	E  Parafuso 3,5x22 (Puxador Porta)	X06	F  Prego 8x8	X60
G  Cantoneira 4 furos para gaveta	X04	H  Cavilha 6x30	X12	I  Cavilha 6x50	X03
J  Suporte Cabide	X04	K  Sapata	X06	L  Conector	X11
M  Calço Correção	X08	N  Parafuso 3,5x16	X16	O  Correção Telescopica 300 mm	X02
P  Fixador de Costas	X15	Q  Trilho de alumínio	X01		
R  Calha Superior	X01	Medidas em mm			
					

01 Montagem do Espelho e Roldaneas



Porta Lateral 20



OBSERVAÇÃO

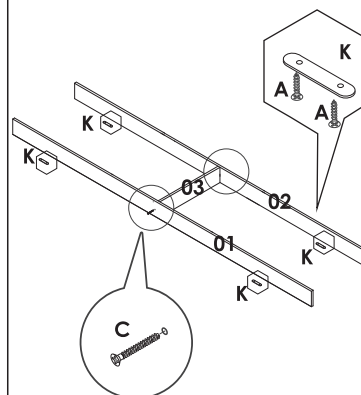
- Favor Limpar a Porta Antes de Colar o Espelho
- Alinhar o Espelho na Parte Inferior da Porta
- Dividir os Espaços Laterais

Cole a Dupla Face no Espelho

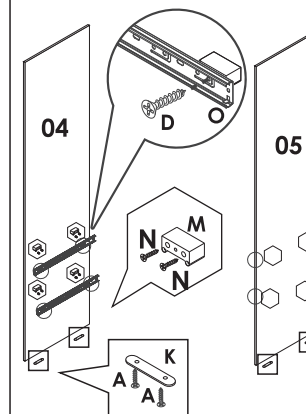
Espelho 22

Porta Central 21

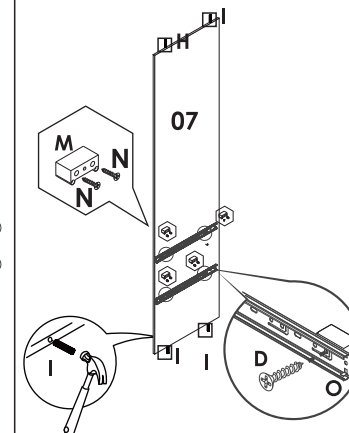
02 Montagem do Rodapé



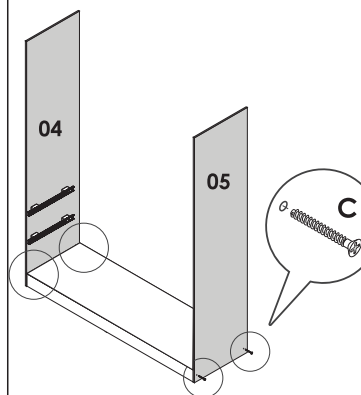
03 Montagem das Laterais



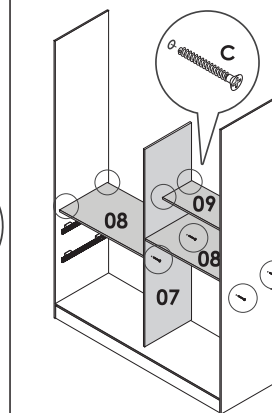
04 Montagem das Laterais



05 Montagem da Lateral Direita e Esquerda na Base e no Rodapé



06 Montagem das Divisões e Prateleiras



07 Montagem dos Suporte Maleiro na Prateleira

