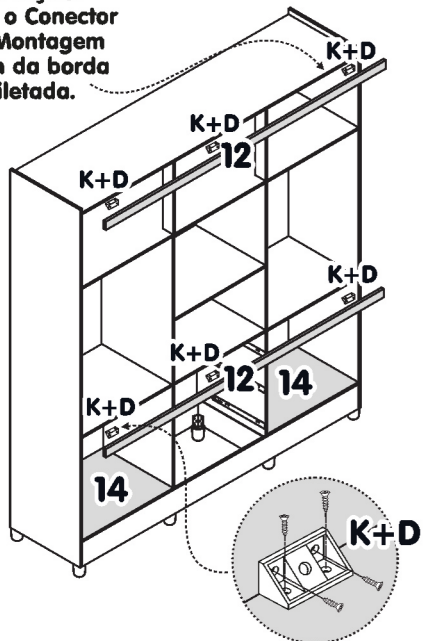
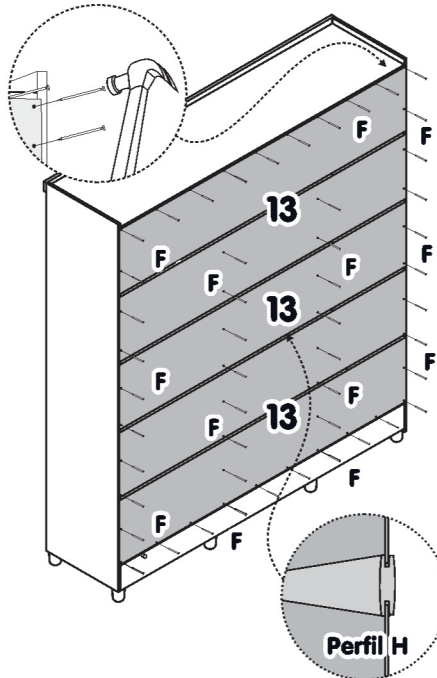


5 Fixar Molduras, e colocar as Bases Inferiores.

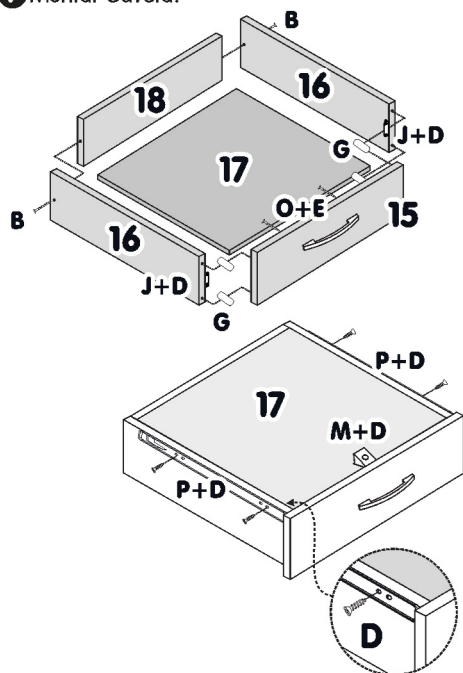
ATENÇÃO:
Fixar o Conector de Montagem 5mm da borda filetada.



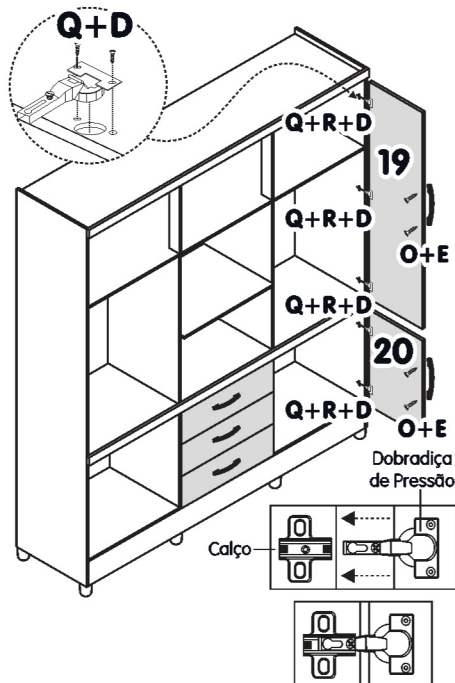
6 Pregiar as Costas



7 Montar Gaveta.



8 Colocar as gavetas, prepara e montar as portas.



Sallêto

sempre presente

ROUPEIRO
NEW PARMA



Av. Jesus Candian, 800 - Caixa Postal 116
36503-258 - Mangueira Rural - Ubá/MG
www.salletomoveis.com.br

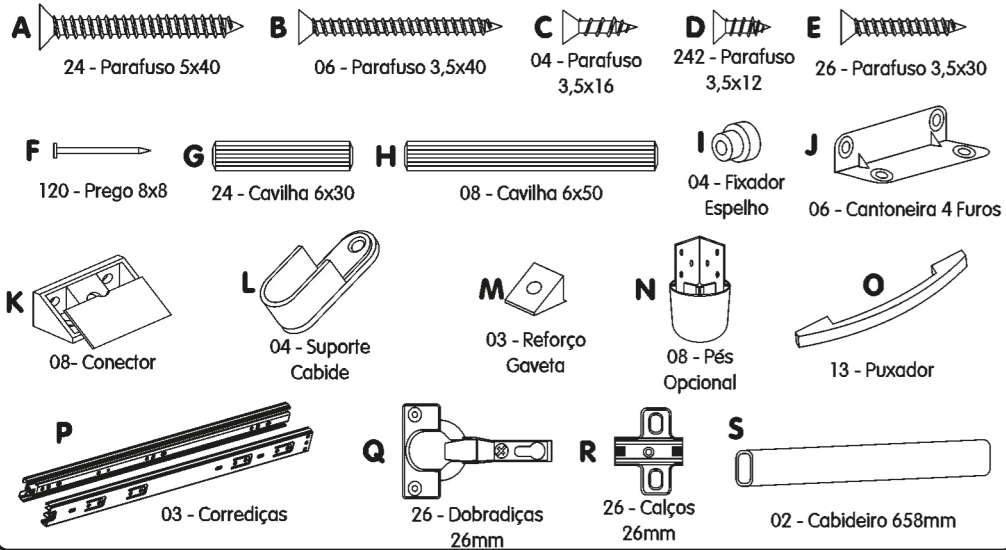
☎ 32 3541.6777



LISTA DE PEÇAS

CÓD.	Nº	DESCRIÇÃO	COMP.	LARG.	ESP.	QT.
14497	01	RODAPÉ FRONTAL	2035	100	12	01
14493	02	TRAVESSA RODAPÉ	405	100	12	02
14496	03	RODAPÉ TRASEIRO	2035	100	12	01
14511	04	LATERAL DIREITA	2035	450	12	01
14510	05	LATERAL ESQUERDA	2035	450	12	01
14518	06	DIVISÃO INFERIOR	567	450	12	02
14494	07	TAMPO BASE	2035	450	12	02
14517	08	DIVISÃO SUPERIOR	900	450	12	02
14498	09	PRATELEIRA CENTRAL	670	330	12	01
14495	10	TAMPO CENTRAL	2035	450	12	01
14520	11	BATENTE SUPERIOR	365	110	12	02
14506	12	MOLDURA SUPERIOR/INFERIOR	2045	70	15	02
14519	13	COSTAS	2055	370	03	05
14521	14	BASE INFERIOR	670	450	12	02
14515	15	FRENTE GAVETA	678	163	15	03
14512	16	LATERAIS GAVETA	390	110	15	06
14514	17	FUNDO GAVETA	630	400	03	03
14491	18	TRASEIRO GAVETA	615	70	15	03
14502	19	PORTA SUPERIOR	1288	338	15	06
14503	20	PORTA INFERIOR DIREITA	500	338	15	02
14529	21	PORTA INFERIOR ESQUERDA	500	338	15	02

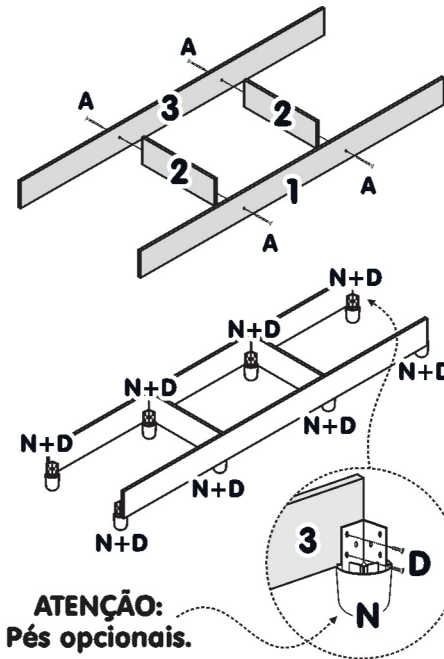
LISTA DE FERRAGENS



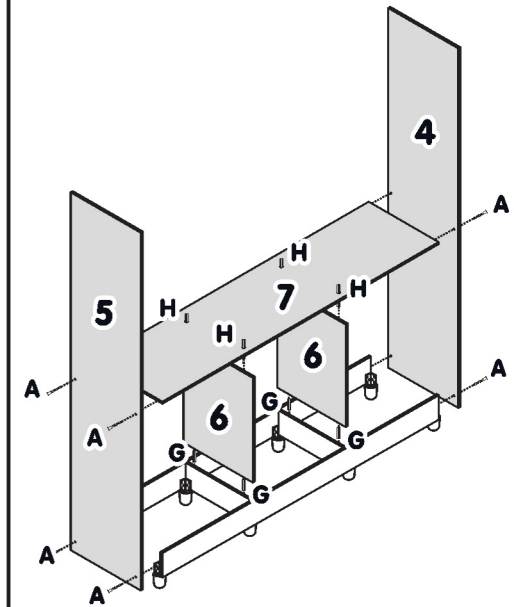
AO SOLICITAR ASSISTÊNCIA, INFORME O NÚMERO DA PEÇA E A LETRA DO ACESSÓRIO.



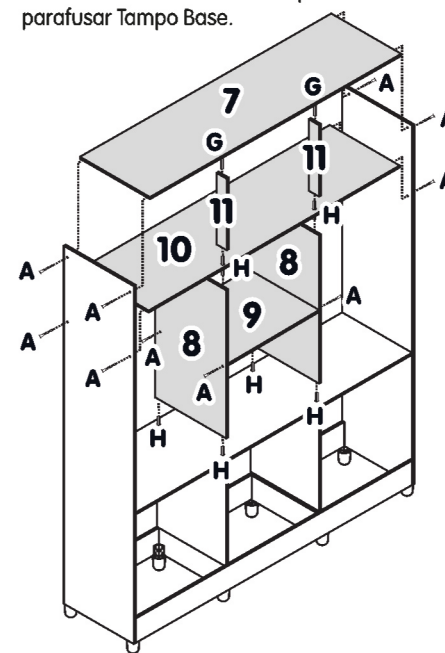
1 Montar o rodapé conforme desenhos abaixo.



2 Parafusar Laterais, encaixar Divisões Inferiores e encaixar e Parafusar Tampo Base.



3 Encaixar e parafusar Divisões superiores, parafusar prateleira central, encaixar e parafusar Tampo Central encaixar Batente Superior e encaixar e parafusar Tampo Base.



4 Parafusar os Suporte Cabide e parafusar as corrediças

