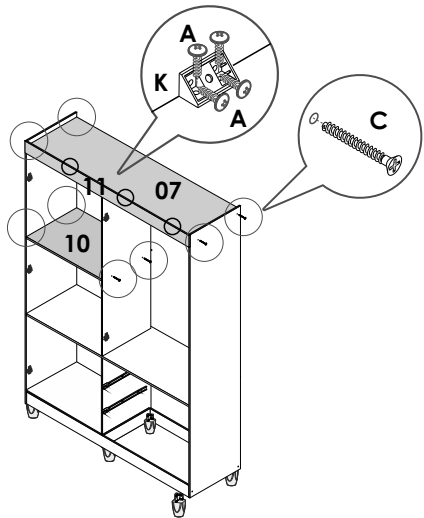
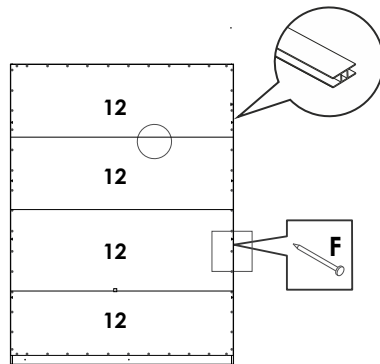


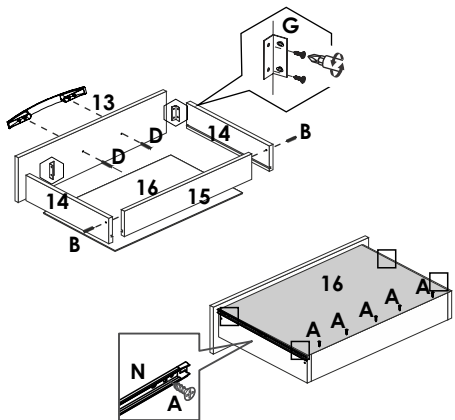
07 Fixação do Tampo e da Moldura Superior



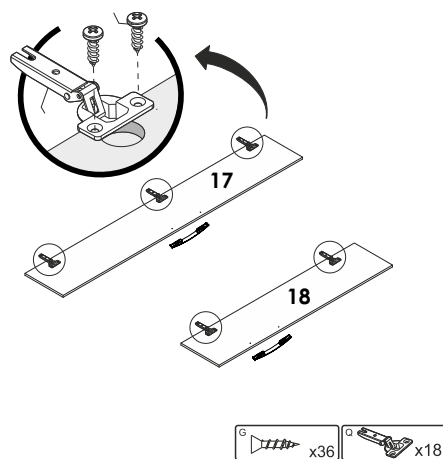
08 Fixação das Costas



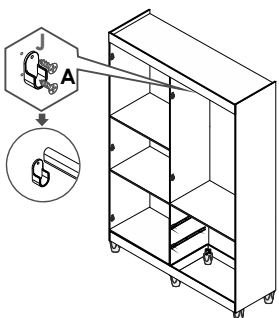
09 Montagem das Gavetas



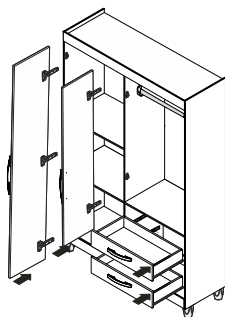
10 Montagem das Portas



11 Fixação dos cabideiros



12 Fixação das portas



13 Parabéns! Seu produto foi montado.



Sallêto *****
móveis


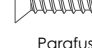
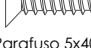
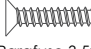


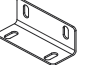








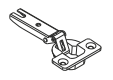
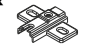
ROUPEIRO
ESTRELA
04 PORTAS



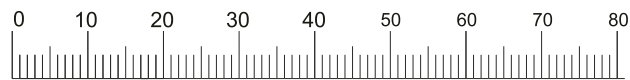
LISTA DE PEÇAS

CÓD.	Nº.	DESCRIÇÃO	COMP.	LARG.	ESP.	QT
13483	01	Rodapé Frontal Roupeiro Estrela 4 Portas	972	110	12	01
13485	02	Rodapé Traseiro Roupeiro Estrela 4 Portas	972	110	12	01
13364	03	Travessa Rodapé Roupeiro Estrela 4 Portas	341	110	12	01
13467	04	Lateral Esquerda Roupeiro Estrela 4 Portas	1730	385	12	01
13468	05	Lateral Direita Roupeiro Estrela 4 Portas	1730	385	12	01
13373	06	Divisão Inferior Roupeiro Estrela 4 Portas	457	385	12	01
13480	07	Tampo e Prateleira Maior R. Estrela 4 Portas	972	385	12	01
13469	08	Divisão Superior Roupeiro Estrela 4 Portas	1068	385	12	01
13482	09	Base Menor Roupeiro Estrela 4 Portas	480	385	12	01
13481	10	Prateleira Menor Roupeiro Estrela 4 Portas	480	385	12	01
13484	11	Moldura Superior Roupeiro Estrela 4 Portas	972	70	12	01
13486	12	Costa Roupeiro Estrela 4 Portas	992	384	3	04
13577	13	Frente Gaveta Roupeiro Estrela 4 Portas	489	229	12	02
13371	14	Lateral Gaveta Roupeiro Estrela 4 Portas	300	110	15	04
13571	15	Traseiro Gaveta Roupeiro Estrela 4 Portas	424	70	12	02
13574	16	Fundo Gaveta Roupeiro Estrela 4 Portas	439	310	3	02
13567	17	Porta Maior Roupeiro Estrela 4 Portas	1550	243	12	02
13569	18	Porta Menor Roupeiro Estrela 4 Portas	1085	243	12	02

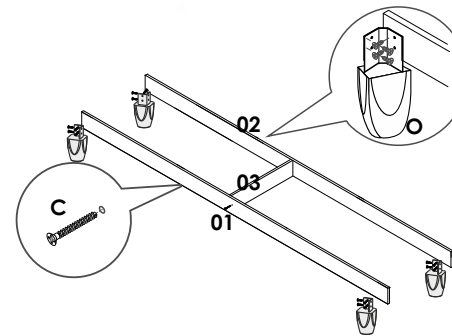
LISTA DE FERRAGENS

A	X116	B	X04	C	X20
	Parafuso 3,5x12		Parafuso 3,5x40 (Traseiro Gaveta)		Parafuso 5x40 (montagem estrutura)
D	X12	E	X06	F	X60
	Parafuso 3,5x25(Puxador gaveta)		Puxador		Prego 8x8
G	X04	H	X12	I	X03
	Cantoneira 4 furos metálica		Cavilha 6x30		Cavilha 6x50
J	X02	K	X02	L	X01
	Suporte Cabide		Conector de montagem		Tubo Cabideiro 472mm
M	X02	N	X02	O	X06
	Espelhos		Corrediça 300 mm		Pés do Roupeiro
P	X10	Q	X10		
	Dobradiça		Calço Dobradiça		

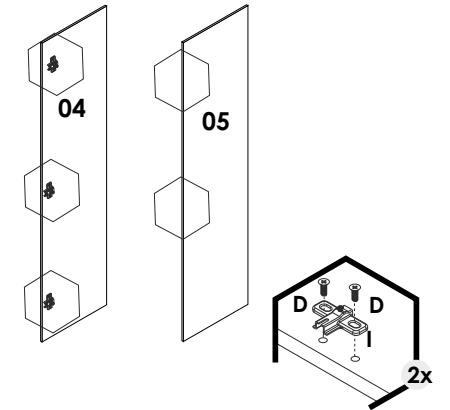
Medidas em mm



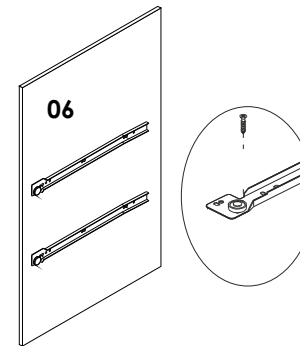
01 Início da Montagem



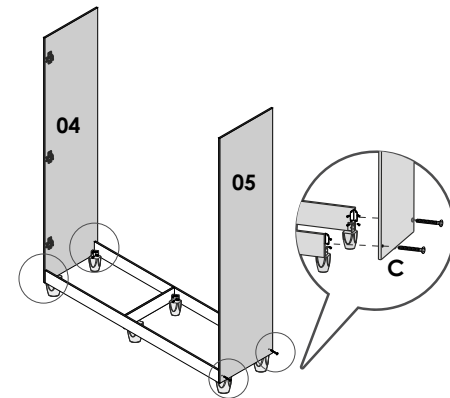
02 Montagem das Laterais



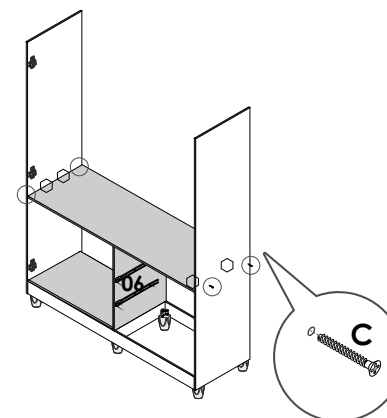
03 Montagem da Divisão Inferior



04 Fixação das Laterais no Rodapé



05 Fixação do Tampo Intermediário e divisões.



06 Fixação das Prateleiras

