



SALLÊTO IND. E COM. DE MÓVEIS LTDA.

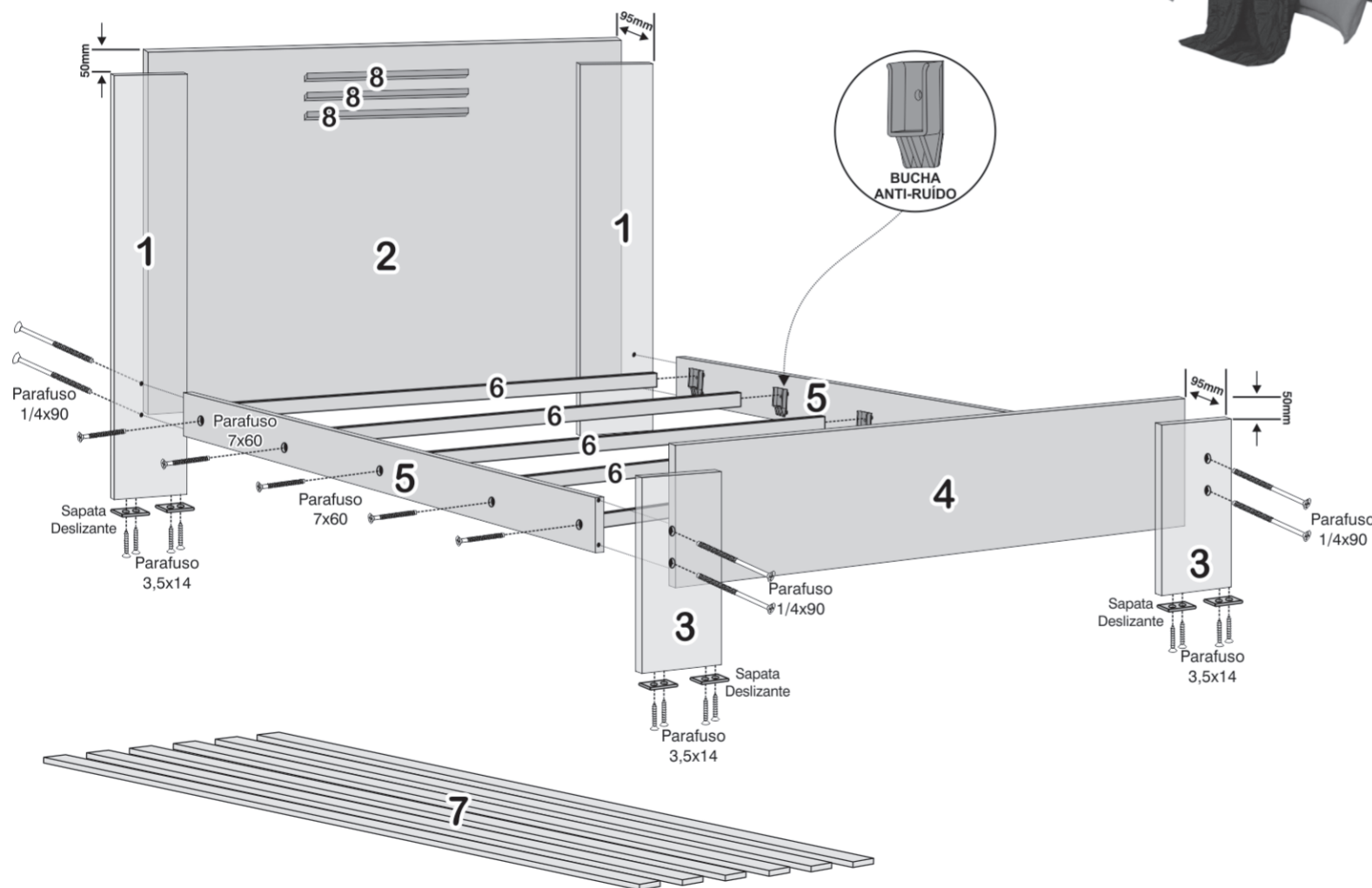
Tel./Fax: (32) 3541-6777

Av. Jesus Candian, 800 - Cx Postal 116  
Mangueira Rural - CEP 36503-258 - Ubá - MG

Site: [www.salletomoveis.com.br](http://www.salletomoveis.com.br) - E-mail: [salletomoveis@salletomoveis.com.br](mailto:salletomoveis@salletomoveis.com.br)



# Cama Dallas



Cód.	Componentes da Cama Casal Dallas	Quant. Peças
11836	01 - Pé da Cabeceira	02
11838	02 - Painel Cabeceira	01
11837	03 - Pé da Pezeira	02
11839	04 - Painel Pezeira	01
246	05 - Barras	02
3086	06 - Travessão	05
3084	07 - Ripa do Estrado	12
11252	08 - Aplique Cabeceira	03

Cód.	Componentes da Cama Solteiro Dallas	Quant. Peças
11836	01 - Pé da Cabeceira	02
11843	02 - Painel Cabeceira	01
11837	03 - Pé da Pezeira	02
11842	04 - Painel Pezeira	01
246	05 - Barras	02
3086	06 - Travessão	05
3084	07 - Ripa do Estrado	10
11252	08 - Aplique Cabeceira	03



SALLÊTO IND. E COM. DE MÓVEIS LTDA.

Tel./Fax: (32) 3541-6777

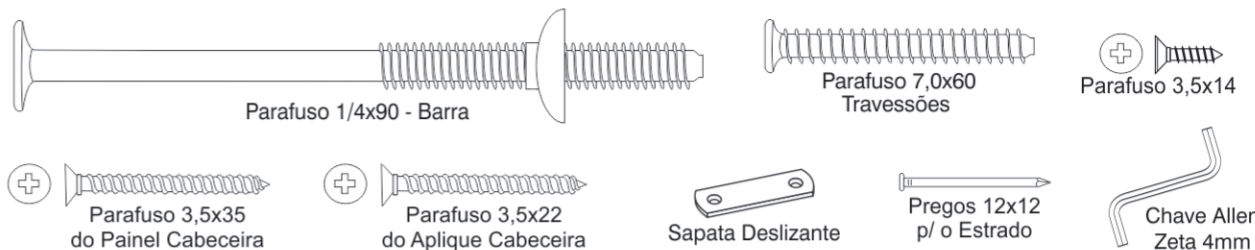
Av. Jesus Candian, 800 - Cx Postal 116  
Mangueira Rural - CEP 36503-258 - Ubá - MG

Site: [www.salletomoveis.com.br](http://www.salletomoveis.com.br) - E-mail: [salletomoveis@salletomoveis.com.br](mailto:salletomoveis@salletomoveis.com.br)



**Cama  
Dallas**

## PEÇAS E FERRAGENS



## MONTAGEM DA CABECEIRA E PEZEIRA

### ATENÇÃO

*Sr. montador, para melhor montagem da cabeceira e pezeira, montar deitada utilizando a embalagem para não danificar o produto.*

