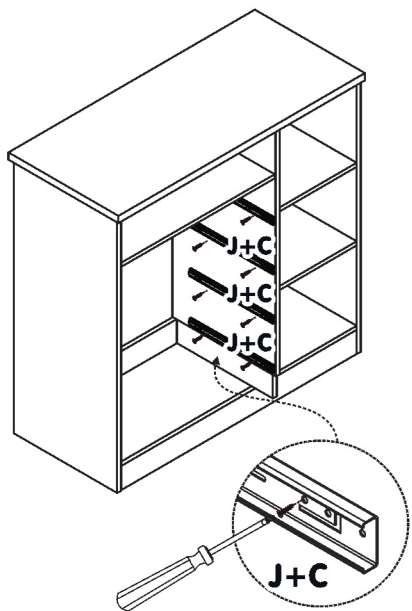
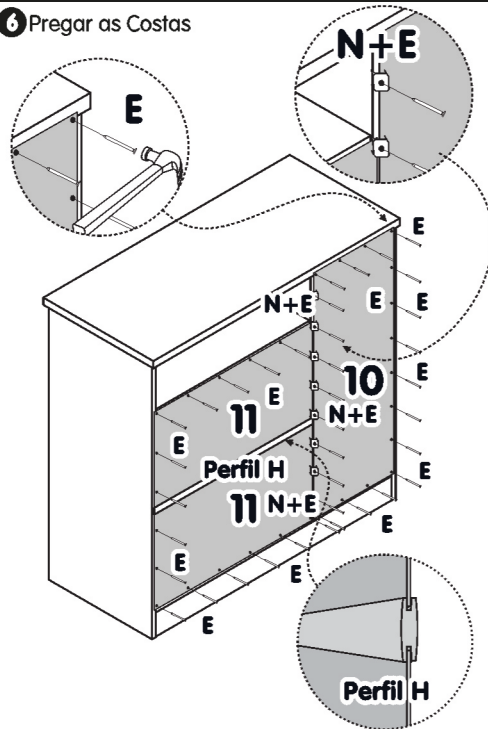


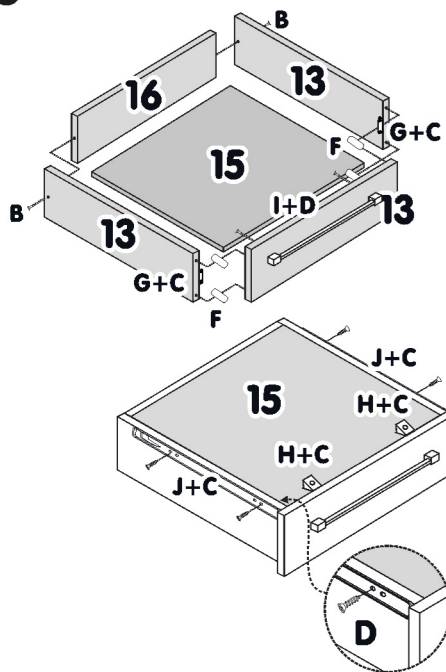
5 Fixar Corrediças.



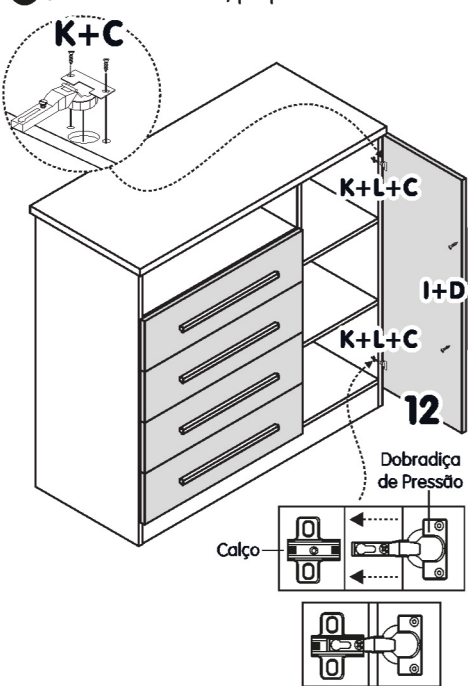
6 Pregar as Costas



7 Montar Gaveta.



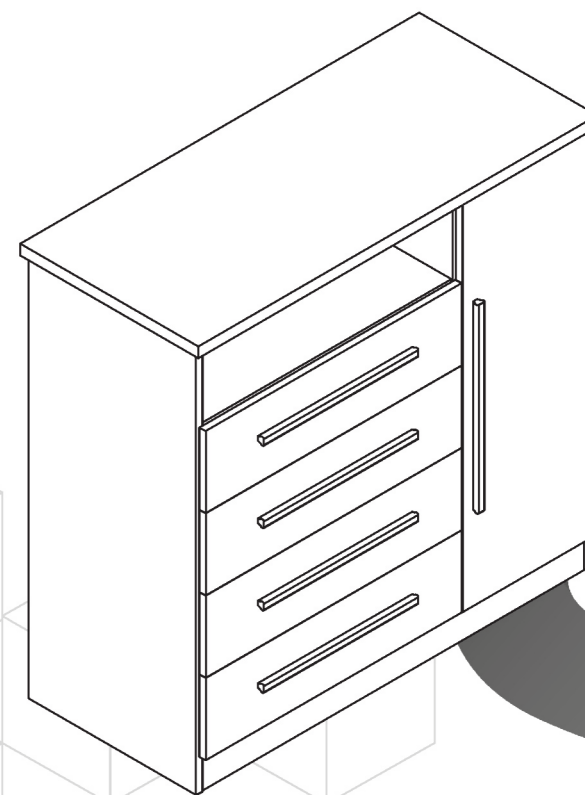
8 Colocar as Gavetas, preparar e fixar a Porta.



# Sallêto

sempre presente

CÔMODA  
**TURMALINA PLUS**



Av. Jesus Candian, 800 - Caixa Postal 116  
36503-258 - Mangueira Rural - Ubá/MG  
[www.salletomoveis.com.br](http://www.salletomoveis.com.br)

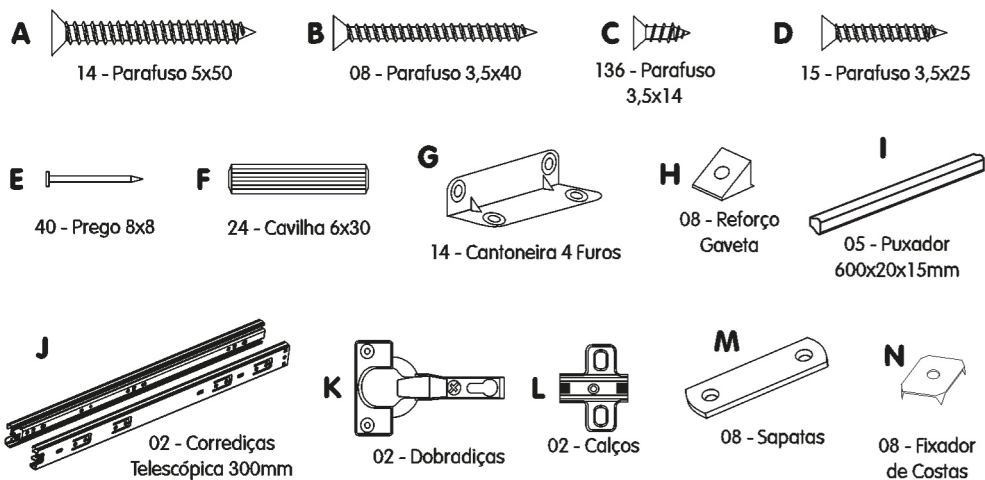
☎ 32 3541.6777



## LISTA DE PEÇAS

CÓD.	Nº	DESCRIÇÃO	COMP.	LARG.	ESP.	QT.
6392	01	RODAPÉ FRONTAL	1164	100	15	01
6394	02	TRAVESSA RODAPÉ	400	100	15	01
6393	03	RODAPÉ TRASEIRO	1164	100	15	01
6383	04	LATERAL DIREITA	1000	450	15	01
6387	05	PRATELEIRA MENOR	338	450	15	02
6385	06	DIVISÃO	900	450	15	01
6384	07	LATERAL ESQUERDA	1000	450	15	01
6386	08	PRATELEIRA MAIOR	811	450	15	01
6397	09	TAMPO	1215	480	25	01
6398	10	COSTAS PORTA	920	360	03	01
6399	11	COSTAS GAVETAS	830	36	03	02
11305	12	PORTA	895	354	15	01
11306	13	FRENTE GAVETA	830	178	15	04
13660	14	LATERAIS GAVETA	390	110	15	08
6400	15	FUNDO GAVETA	772	400	02	04
13661	16	TRASEIRO GAVETA	757	70	15	04

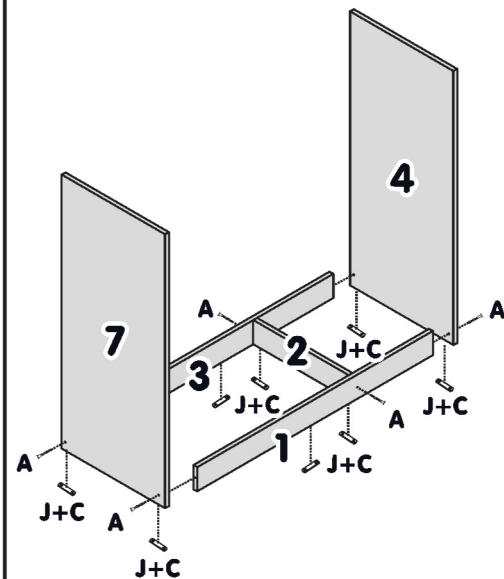
## LISTA DE FERRAGENS



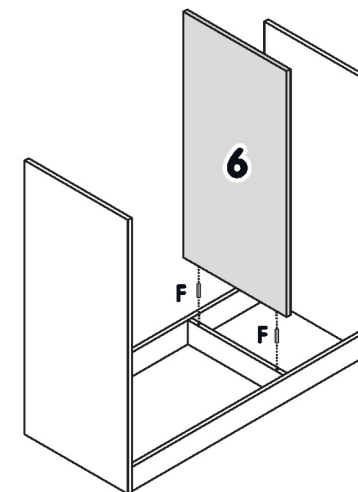
AO SOLICITAR ASSISTÊNCIA, INFORME O NÚMERO DA PEÇA E A LETRA DO ACESSÓRIO.



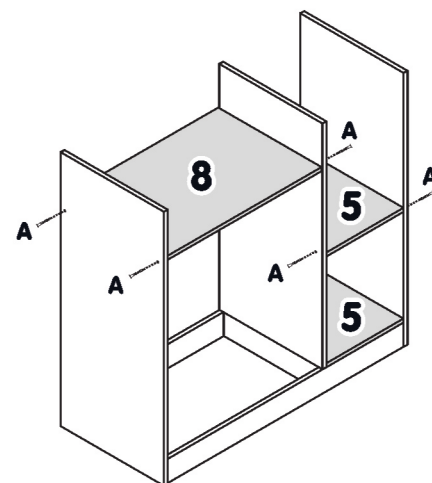
**1** Montar o Rodapé e fixar o mesmo nas Laterais.



**2** Encaixar Divisão no Rodapé.



**3** Parafusar Prateleiras, nas Laterais e Divisão.



**4** Encaixar e fixar Tampo

