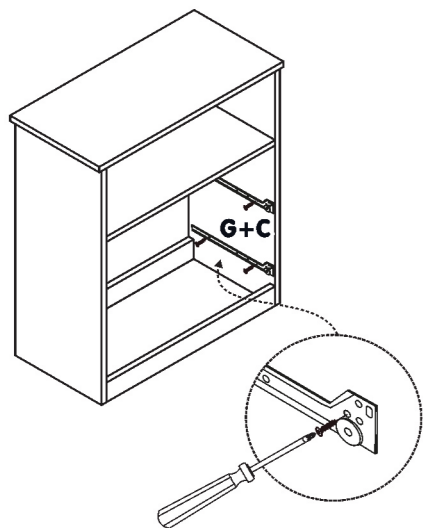
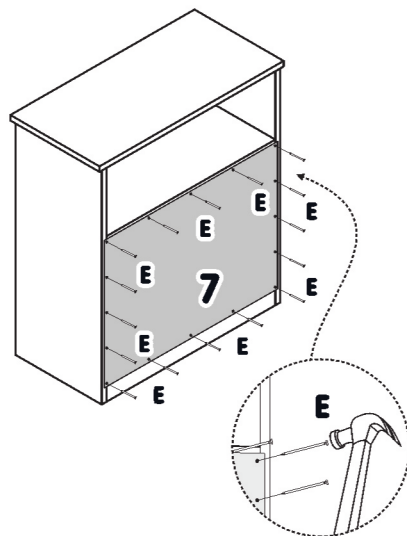


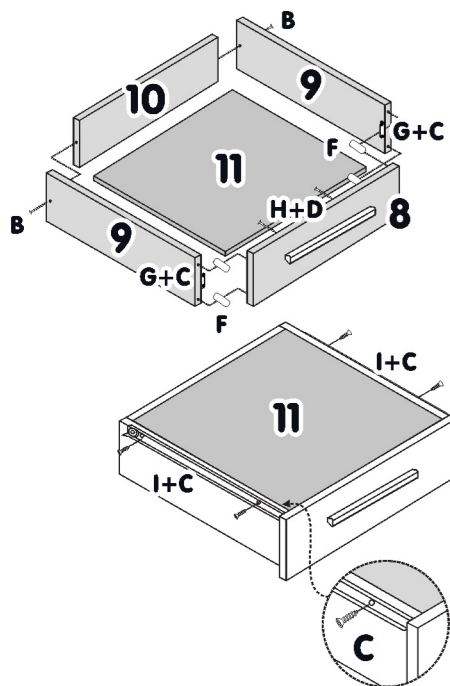
5 Fixar Corrediças.



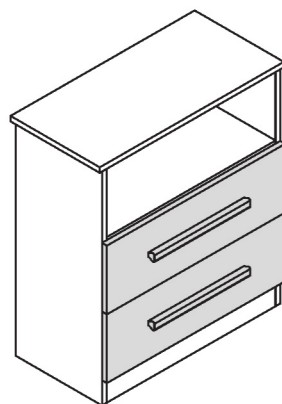
6 Pregar as Costas



7 Montar Gaveta.



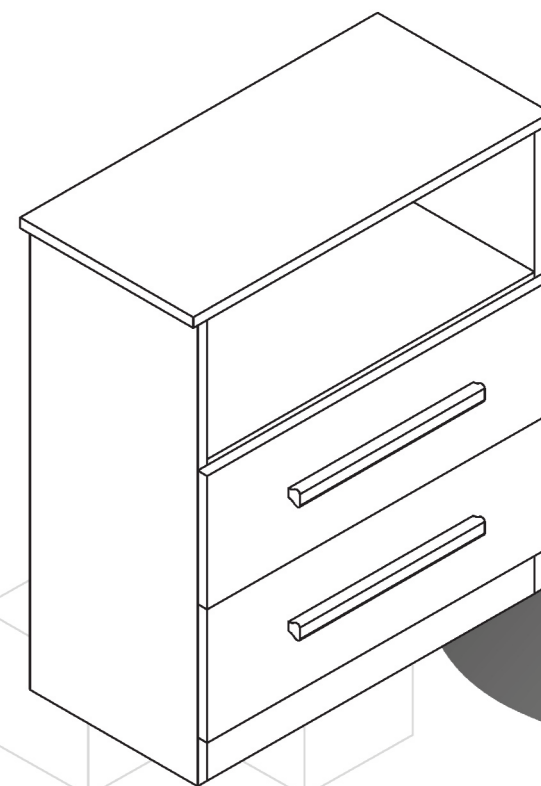
8 Colocar as Gavetas.



# Sallêto

sempre presente

MESA DE CABECEIRA  
**NEW VÊNUS**



Av. Jesus Candian, 800 - Caixa Postal 116  
36503-258 - Mangueira Rural - Ubá/MG  
[www.salletomoveis.com.br](http://www.salletomoveis.com.br)

☎ 32 3541.6777



