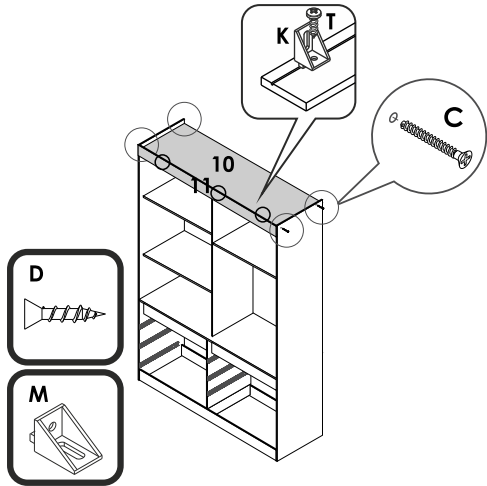
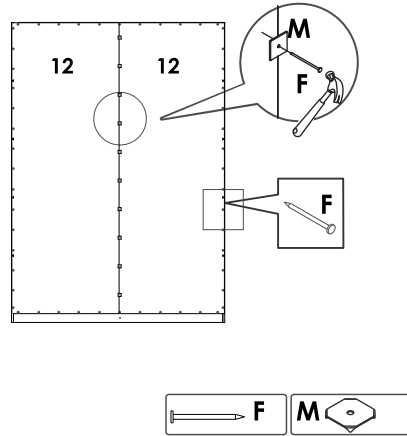


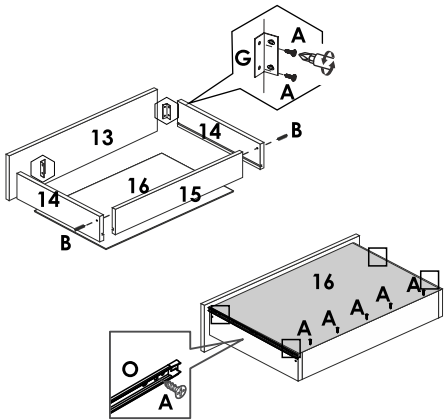
**07** Fixação do Tampo e da Moldura Superior



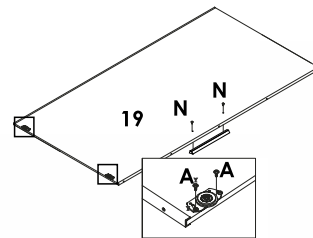
**08** Fixação das Costas



**09** Montagem das Gavetas

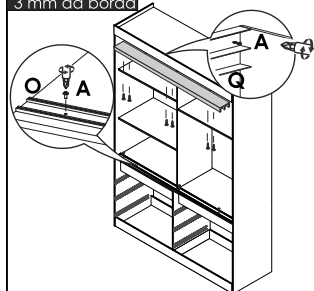


**10** Montagem das Portas



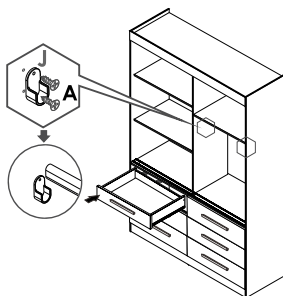
**11** Fixação dos trilhos

Obs.: Parafusar trilho Superior a 3 mm da borda

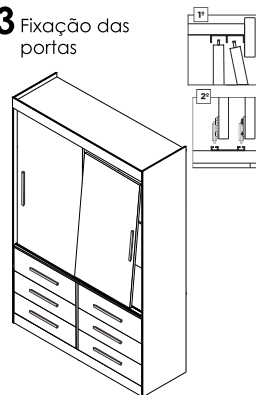


Obs.: Parafusar trilho Inferior a 23 mm da borda

**12** Fixação dos cabideiros

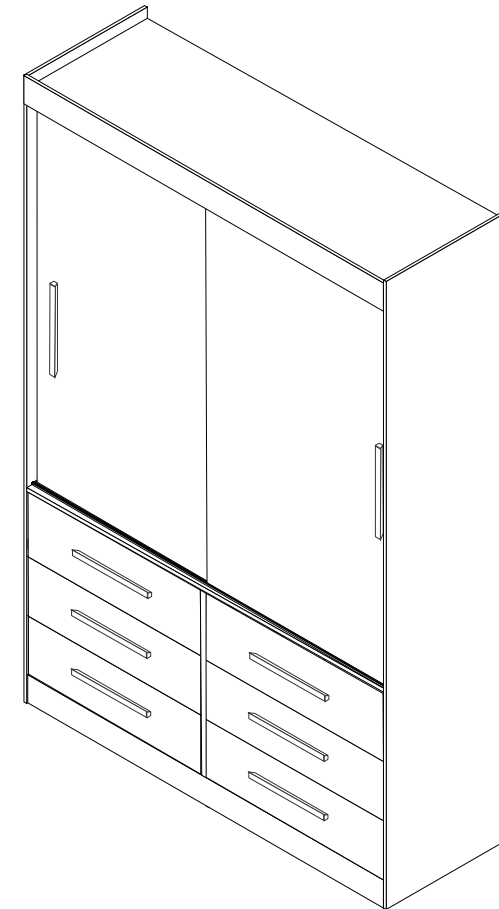


**13** Fixação das portas



**Sallêto** \*\*\*\*\*  
móveis


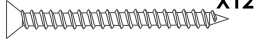
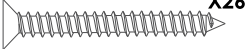
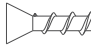
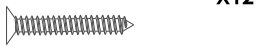
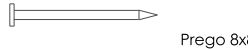
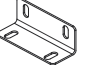


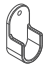
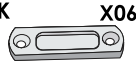
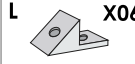

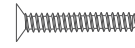




**ROUPEIRO**  
**STAR**  
02 PORTAS



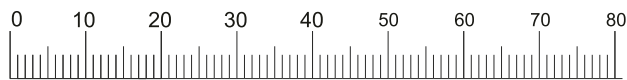
## LISTA DE PEÇAS

| CÓD.  | Nº. | DESCRIÇÃO                | COMP. | LARG. | ESP. | QT |
|-------|-----|--------------------------|-------|-------|------|----|
| 13903 | 01  | Rodapé Frontal Star      | 1168  | 100   | 12   | 1  |
| 13901 | 02  | Rodapé Traseiro Cru Star | 1168  | 100   | 12   | 1  |
| 13902 | 03  | Travessa Rodapé Cru Star | 405   | 100   | 12   | 1  |
| 13894 | 04  | Lateral Esquerda Star    | 2170  | 450   | 12   | 1  |
| 13895 | 05  | Lateral Direita Star     | 2170  | 450   | 12   | 1  |
| 13898 | 06  | Divisão Inferior Star    | 627   | 450   | 12   | 1  |
| 13899 | 07  | Prateleira Maior Star    | 1168  | 450   | 12   | 1  |
| 13897 | 08  | Divisão Superior Star    | 1360  | 325   | 12   | 1  |
| 13900 | 09  | Prateleira Menor Star    | 578   | 325   | 12   | 3  |
| 13896 | 10  | Tampo Star               | 1168  | 450   | 12   | 1  |
| 13904 | 11  | Moldura Superior Star    | 1190  | 100   | 15   | 1  |
| 13910 | 12  | Costa do Roupeiro Star   | 2020  | 591   | 3    | 2  |
| 13905 | 13  | Frente da Gaveta         | 573   | 204   | 15   | 6  |
| 13907 | 14  | Lateral da Gaveta        | 390   | 110   | 15   | 12 |
| 13906 | 15  | Traseiro da Gaveta       | 524   | 70    | 15   | 6  |
| 13911 | 16  | Fundo da Gaveta          | 540   | 400   | 3    | 6  |
| 13908 | 17  | Portas Lateral           | 1350  | 598   | 15   | 2  |
| 13909 | 18  | Suporte Prateleira Maior | 578   | 50    | 15   | 2  |

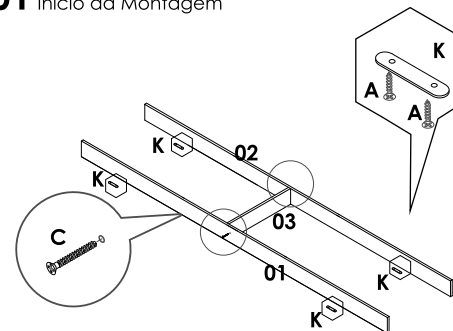
## LISTA DE FERRAGENS

|   |                                |   |                                   |  |                                    |
|---|--------------------------------|---|-----------------------------------|--|------------------------------------|
| <b>A</b>  | <b>X157</b>                    | <b>B</b>  | <b>X12</b>                        | <b>C</b>   | <b>X26</b>                         |
|    | Parafuso 3,5x12                |    | Parafuso 3,5x40 (Traseiro Gaveta) |    | Parafuso 5x40 (montagem estrutura) |
| <b>D</b>  | <b>X08</b>                     | <b>E</b>  | <b>X12</b>                        | <b>F</b>   | <b>X60</b>                         |
|  | Parafuso 3,5x16                |  | Parafuso 3,5x25 (Puxador Gaveta)  |  | Prego 8x8                          |
| <b>G</b>  | <b>X18</b>                     | <b>H</b>  | <b>X30</b>                        | <b>I</b>   | <b>X01</b>                         |
|  | Cantoneira 4 furos para gaveta |  | Cavilha 6x30                      |  | Cavilha 6x50                       |
| <b>J</b>  | <b>X02</b>                     | <b>K</b>  | <b>X06</b>                        | <b>L</b>   | <b>X06</b>                         |
|  | Suporte Cabide                 |  | Sapata                            |   | Reforço de Gaveta                  |
| <b>M</b>  | <b>X04</b>                     | <b>N</b>  | <b>X04</b>                        | <b>O</b>   | <b>X06</b>                         |
|  | Suporte Angular                |  | Parafuso 3,5x22 (Puxador Porta)   |   | Corrediça Telescopica 300 mm       |
| <b>P</b>  | <b>X15</b>                     | <b>Q</b>  | <b>X01</b>                        |  |                                    |
|  | Fixador de Costas              |  | Trilho de alumínio                |  |                                    |
| <b>R</b>  | <b>X01</b>                     |   |                                   |  |                                    |
|  | Calha Superior                 |   |                                   |  |                                    |

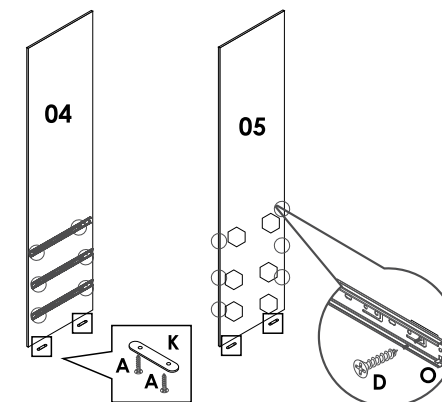
Medidas em mm



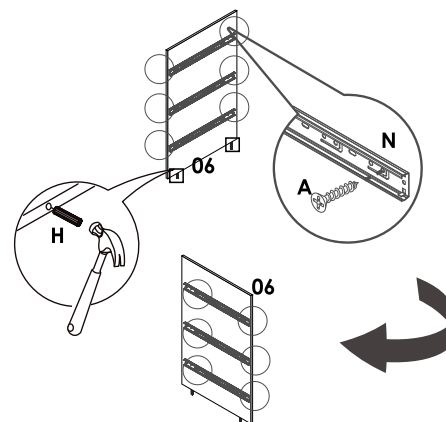
### 01 Início da Montagem



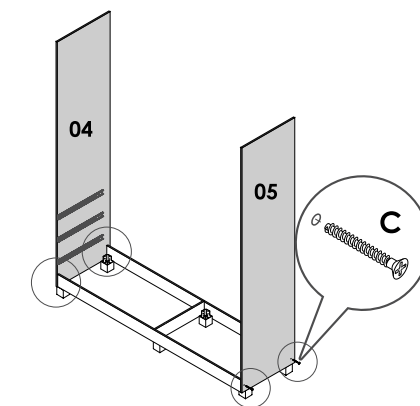
### 02 Montagem das Laterais



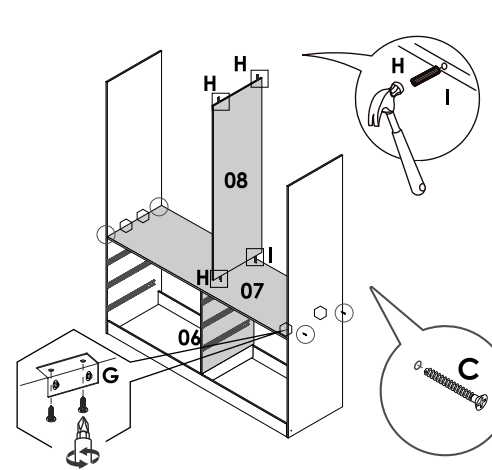
### 03 Montagem da Divisão Inferior



### 04 Fixação das Laterais no Rodapé



### 05 Montagem das Divisões na Base



### 06 Montagem das Prateleiras e do Tampo Superior

