



MAVAULAR móveis

Fone (32) 3539-7600

Rod. Ubá - Rodeiro, Km 03 - Galpão 1

C. P. 050 - CEP 36500-000 - Ubá - MG

E-mail: mavaular@mavaular.com.br - Site: www.mavaular.com.br

Mavaular Móveis



Instruções de Montagem Buffet Arcus 4 portas

Assembly Instructions Arcus buffet

Instrucciones de montaje buffet Arcus

CÓDIGO: 13031

Atualizado em:
27/02/2024

CUIDE BEM DO SEU MÓVEL

Dicas de limpeza e conservação:

- Para limpar corretamente seu produto, use sempre um pano liso e **levemente** umedecido com água;
- Não se esqueça de enxugar o seu móvel! Ele não deve permanecer úmido, pois a água pode prejudicar o acabamento ou causar mofo na madeira;
- Não se recomenda o uso de produtos à base de amoníaco.
- Não utilize esponja de aço ou qualquer material que possa arranhar a superfície do produto durante a limpeza.
- Não utilize plásticos ou papéis coloridos para forrar seu móvel.
- Evite arrastar objetos em cima do móvel. Eles podem riscar e prejudicar o acabamento de seu móvel de
- O material dos seus móveis tem um tratamento contra fungos e cupins, mesmo assim, em ambientes infestados recomenda-se a dedetização antes de instalar a seu móvel;
- Tente evitar a exposição direta ao sol. Sugere-se utilização de cortinas para proteger seu móvel;

TAKING GOOD CARE OF YOUR FURNITURE

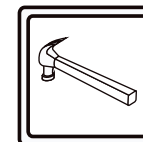
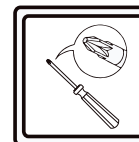
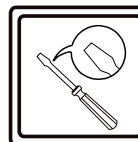
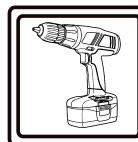
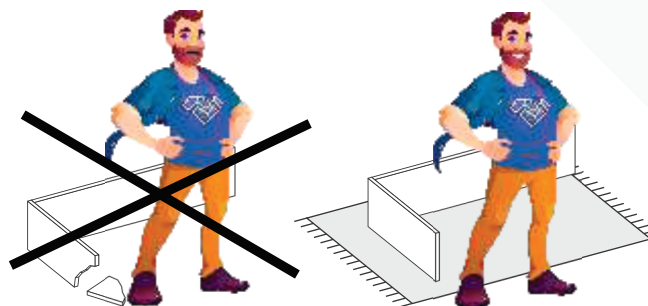
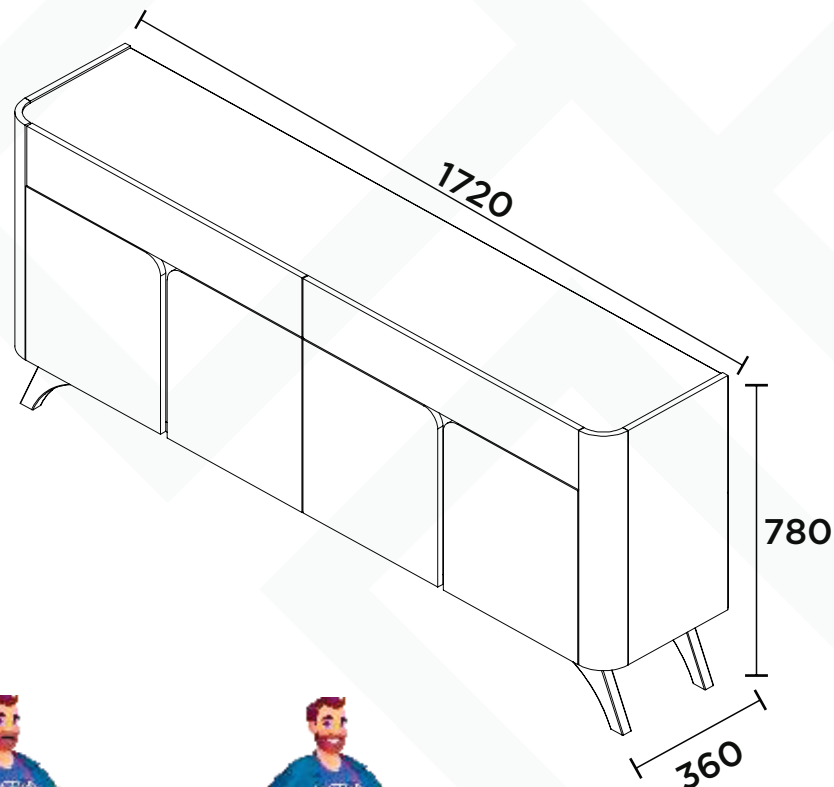
Cleaning and caring instructions:

- Wipe the wood furniture down with a moist cloth to properly clean the furniture.
- Do not forget to dry your furniture out. Humidity can damage the finish or create mould.
- Chemical products are not recommended;
- Never clean the furniture with scouring powders, steel scrubber pads or any other product which can scratch its surface.
- Furniture surfaces should not be covered with colored plastic or paper sheets.
- Avoid dragging objects on top of the furniture. They might scratch the finishing.
- Wood furniture are made of mould and termites resistant materials, however, it is recommended to use termiticides in infested places before installing the furniture.
- Avoid furniture exposure to direct Sun light. Drapers suggested.

CUIDE BIEN DE SU MUEBLE

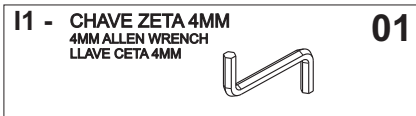
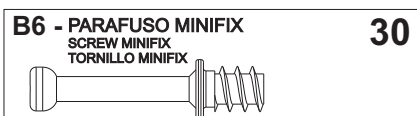
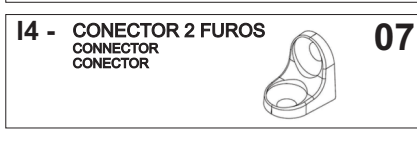
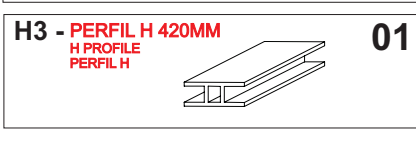
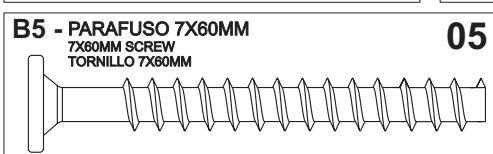
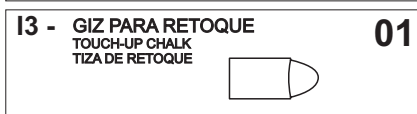
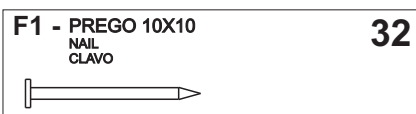
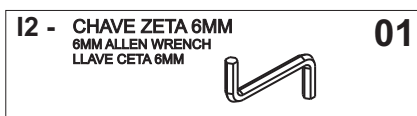
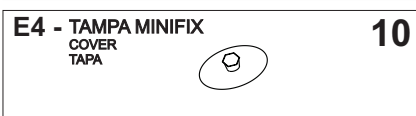
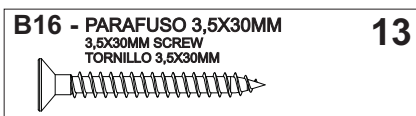
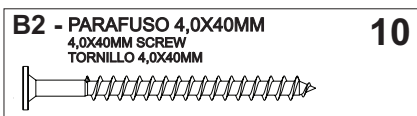
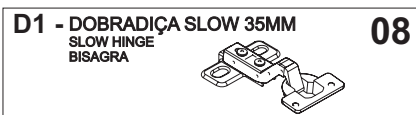
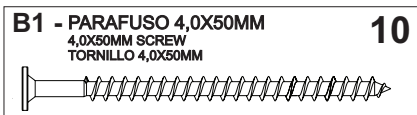
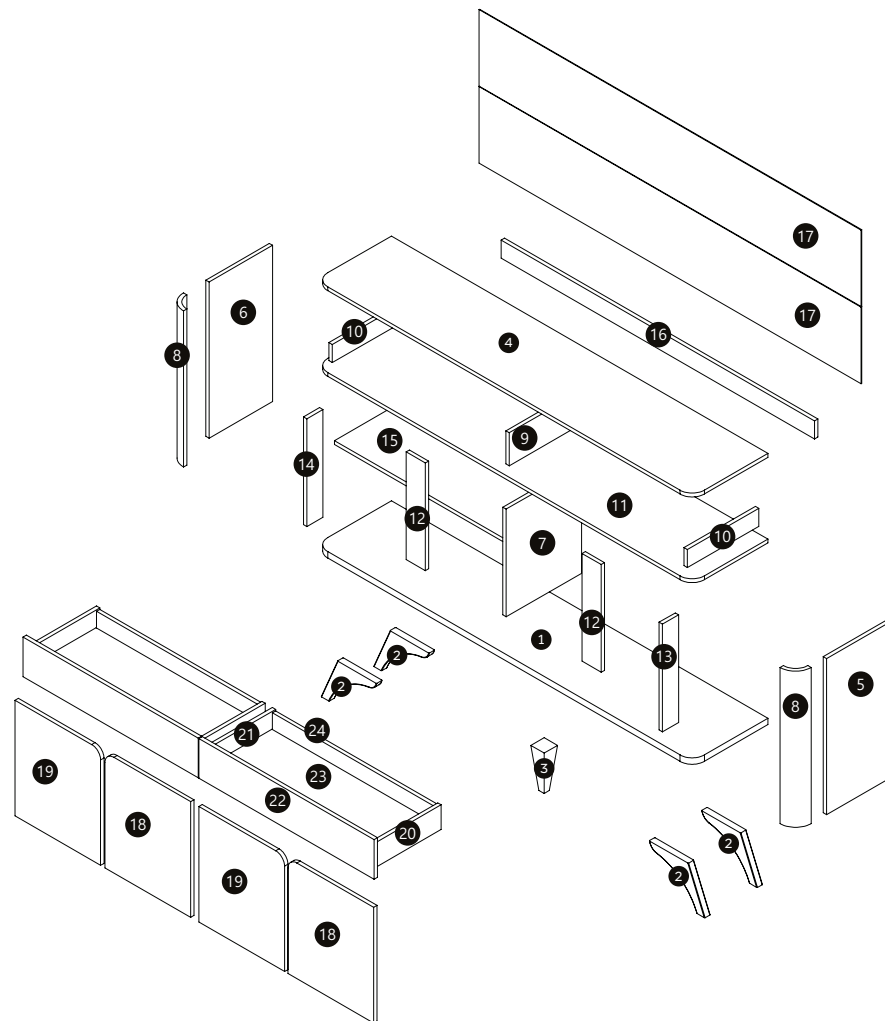
Indicaciones de limpieza y conservación

- Para limpiar correctamente su muebles de madera, siempre use un paño húmedo.
- No se olvide de secar su muebles! No debe permanecer húmedo, pues el agua puede perjudicar el acabado o causar moho en la madera.
- No es recomendable utilizar productos con amoníaco.
- No utilizar esponjas de acero o cualquier material que dañe la superficie de los muebles.
- No utilizar plásticos o papeles coloridos para forrar los muebles.
- Evite arrastrar objetos encima de los muebles. Ellos pueden riscar o dañar el acabado de su mueble de cocina.
- El material de los muebles tiene un tratamiento contra los hongos y las polillas, aun así, en ambientes infectados, se recomienda desinfectar antes de instalar su mueble.
- Evite la exposición directa al sol. Se sugiere la utilización de cortinas para proteger sus muebles.



As ferramentas necessárias para montagem do produto não são fornecidas.
The necessary tools for assembly aren't supplied.
Las herramientas necesarias para armar los productos no son fornecidas.

N°	CÓDIGO CODE CÓDIGO	DESCRIÇÃO DESCRIPTION DESCRIPCIÓN			DIMENSÃO (mm) DIMENSION (mm) DIMENSIÓN (mm)			QUANTIDADE QUANTITY CANTIDAD
		COMP. LEN. LON.	LARG. WID. ANC.	ESP. DEP. ESP.				
1	13024	BASE INFERIOR DA PORTA	LOWER DOOR BASE	BASE DE PUERTA INFERIOR	1688	340	25	1
2	10684	PÉ LATERAL	SIDE FOOT	PIE LATERAL	197	60	60	4
3	9653	PÉ CENTRAL	CENTER FOOT	PIE CENTRAL	1800	385	15	1
4	13026	TAMPO SUPERIOR	TOP TOP	ARRIBA ARRIBA	1688	325	15	1
5	13019	LATERAL DIREITA	RIGHT SIDE	LADO DERECHO	606	297	15	1
6	12637	LATERAL ESQUERDA	LEFT SIDE	LADO IZQUIERDO	606	297	15	1
8	12815	MOLDURA CURVA	CURVED FRAME	MARCO CURVO				2
7	13029	DIVISÃO CENTRAL DA PORTA	CENTRAL DOOR DIVISION	DIVISIÓN DE PUERTA CENTRAL	418	339	15	1
9	13030	DIVISÃO CENTRAL DA GAVETA	CENTRAL DRAWER DIVISION	DIVISIÓN CAJÓN CENTRAL	324	128	15	1
10	13018	LATERAL INTERNA CORREDIÇA	INTERNAL SLIDE SIDE	LADO INTERIOR DESLIZANTE	339	70	15	2
11	13025	TAMPO INTERMEDIARIO	INTERMEDIATE TOP	SUPERIOR INTERMEDIO	1688	340	15	1
12	13016	VISTA CENTRAL DA PORTA	CENTRAL VIEW OF THE DOOR	VISTA CENTRAL DE LA PUERTA	418	86	15	2
13	13017	DISTANCIADOR DIREITO DOBRADIÇA	RIGHT HINGE DISTANCER	DISTANCIADOR DE BISAGRA DERECHA	418	72	15	1
14	13370	DISTANCIADOR ESQUEDO DOBRADIÇA	LEFT HINGE DISTANCER	DISTANCIADOR DE BISAGRA IZQUIERDA	418	72	15	1
15	13028	PRATELEIRA INTERNA	INTERNAL SHELF	ESTANTE INTERNO	837	255	15	1
16	13027	VISTA SUPERIOR TRASEIRA	REAR TOP VIEW	VISTA SUPERIOR TRASERA	1688	60	15	1
17	13023	COSTAS INFERIOR/SUPERIOR	LOWER/UPPER BACK	ESPALDA INFERIOR/SUPERIOR	1712	297	3	2
18	13008	PORTA DIREITA	RIGHT DOOR	PUERTA DERECHA	449	384	15	2
19	13699	PORTA ESQUERDA	LEFT DOOR	PUERTA IZQUIERDA	449	384	15	2
20	13014	LATERAL DE GAVETA DIREITA	RIGHT DRAWER SIDE	LADO DEL CAJÓN DERECHO	300	96	15	2
21	13371	LATERAL DE GAVETA ESQUERDA	LEFT DRAWER SIDE	LADO DEL CAJÓN IZQUIERDO	300	96	15	2
22	13009	FRENTE DE GAVETA	DRAWER FRONT	FRENTE DEL CAJÓN	794	144	15	2
23	13022	FUNDO DE GAVETA	DRAWER BOTTOM	FONDO DEL CAJÓN	735	298	3	2
24	13015	TRASEIRO DE GAVETA	DRAWER REAR	CAJÓN TRASERO	726	90	15	2



1

I2 + I7
x05

I8
x05

I7 x05 I2 x01 I8 x01

2

B15
x05

I1 x01

B15+I1
x05

3

B3+I4
x05

B3 x10 I4 x05

4

B6 + C3
x02

B11+I4
x02

C3 x02

B6 x02 B11 x08 I4 x02

5

LAT DIR LAT ESQ

B6 + C3
x18

C5
x04

B6 x18 C5 x04

6

I9
x06

I9 x06

DIREÇÃO/DIRECTION/DIRECCIÓN

7

I9
x02

I9 x02

DIREÇÃO/DIRECTION/DIRECCIÓN

8

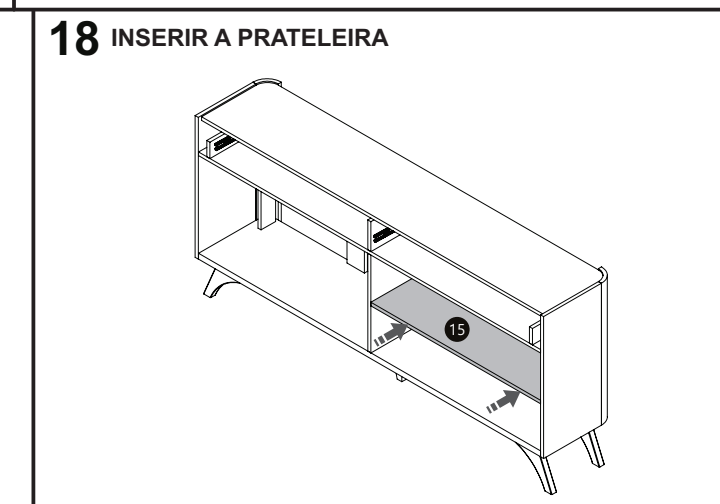
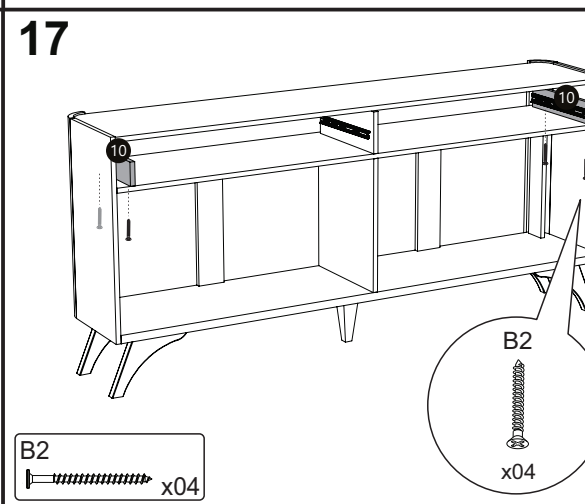
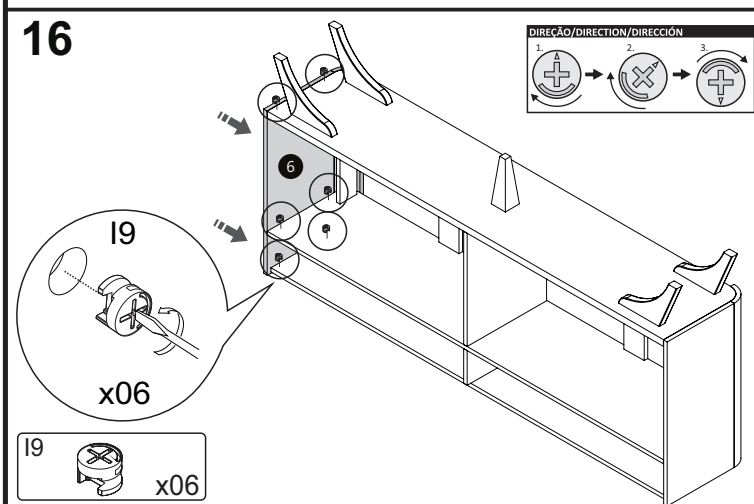
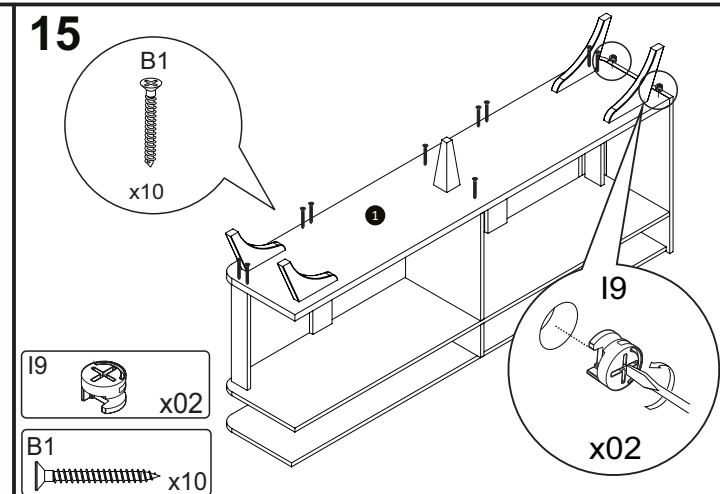
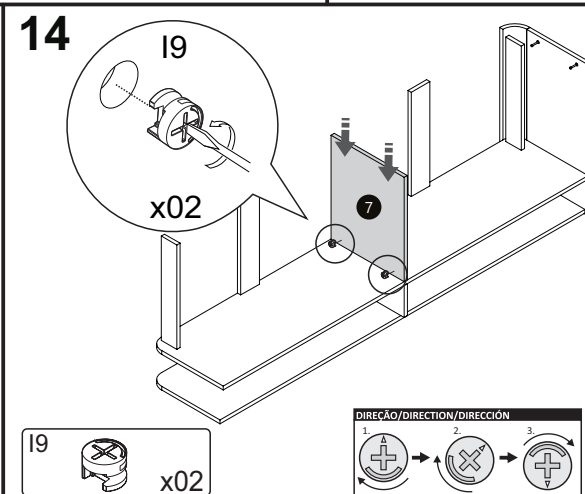
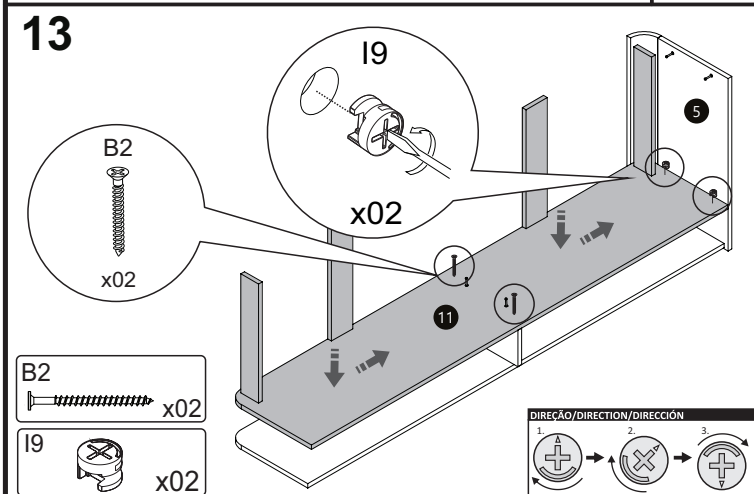
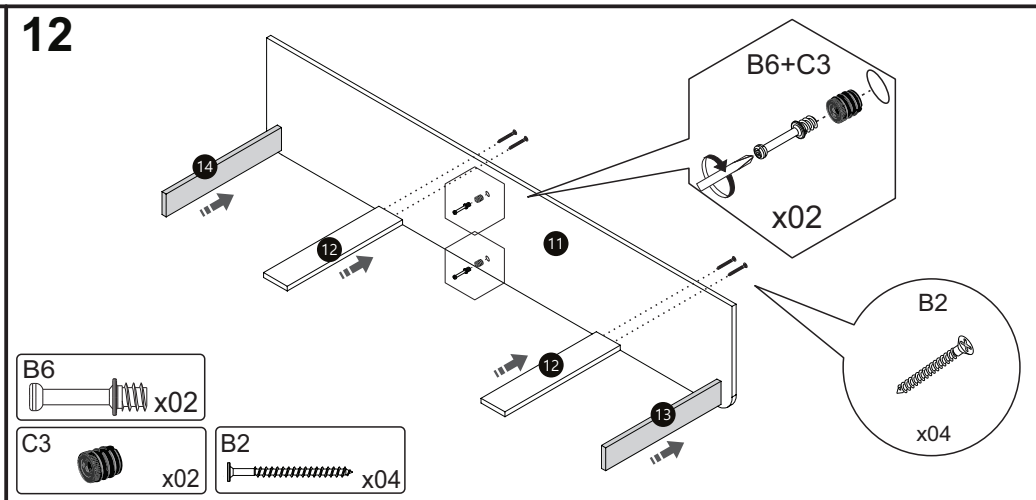
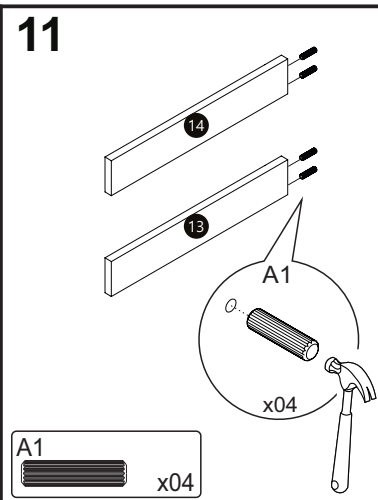
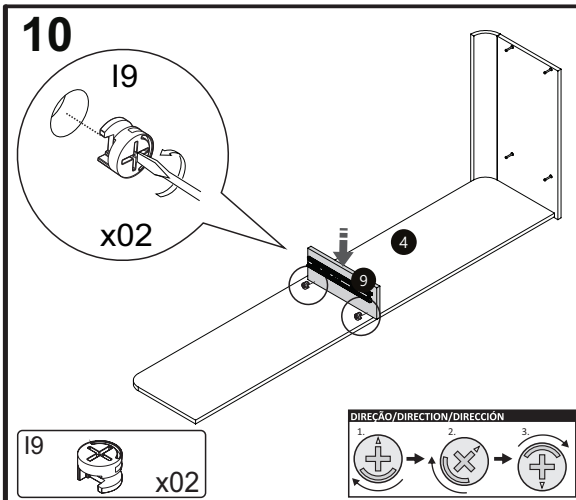
Abaixe a alça preta e retire a peça J1 conforme abaixo.
Push the black pin down to remove the J1 part.
Empujar para abajo la pieza negra para retirar la parte J1.

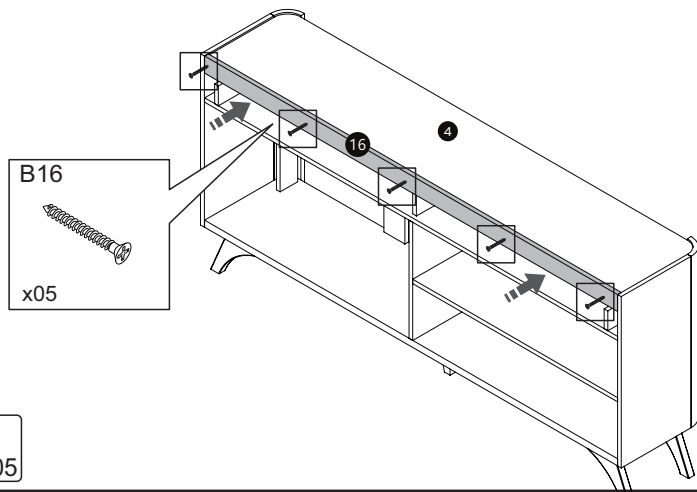
J1 x02

9

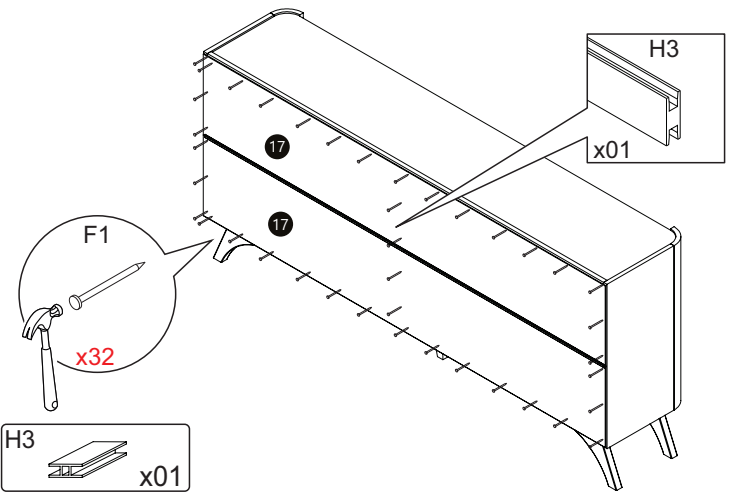
B17+J1 x04

B17 x12 J1 x02

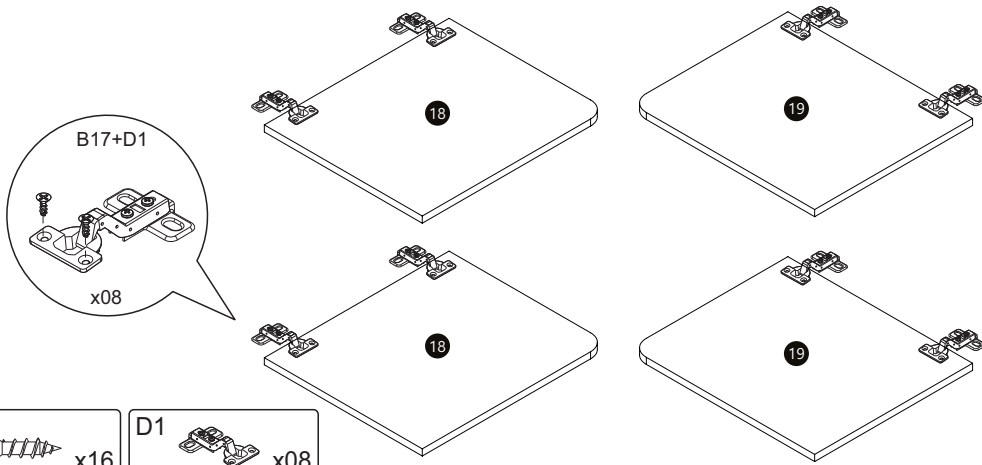


19

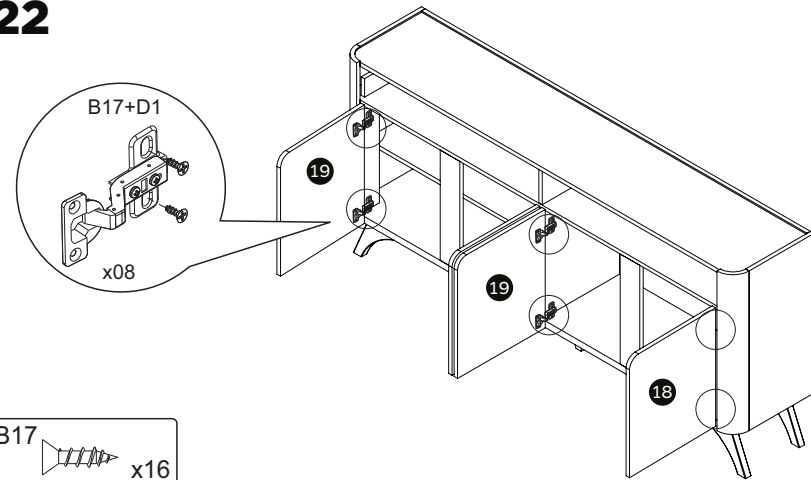
B16 x05

20

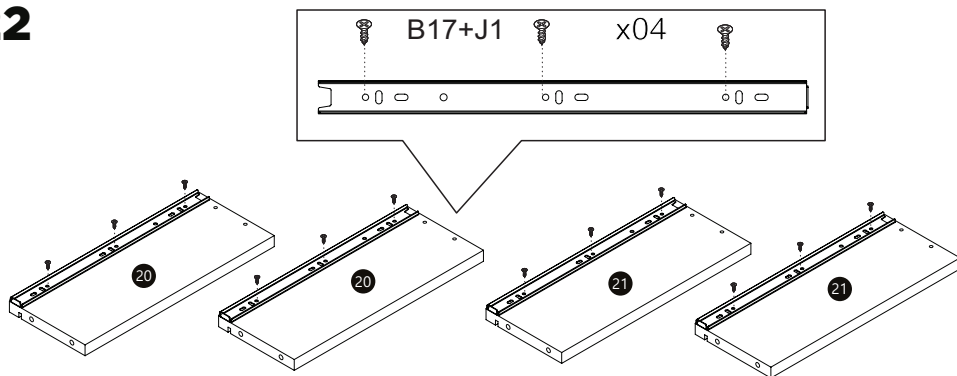
F1 x32 H3 x01

21

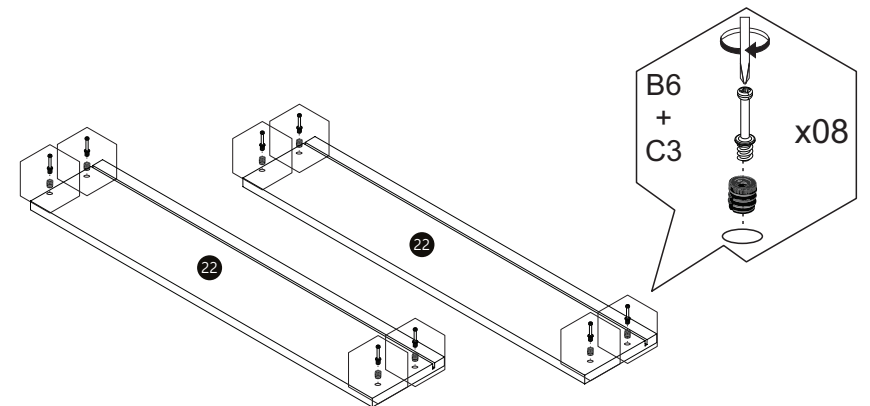
B17 x16 D1 x08

22

B17 x16

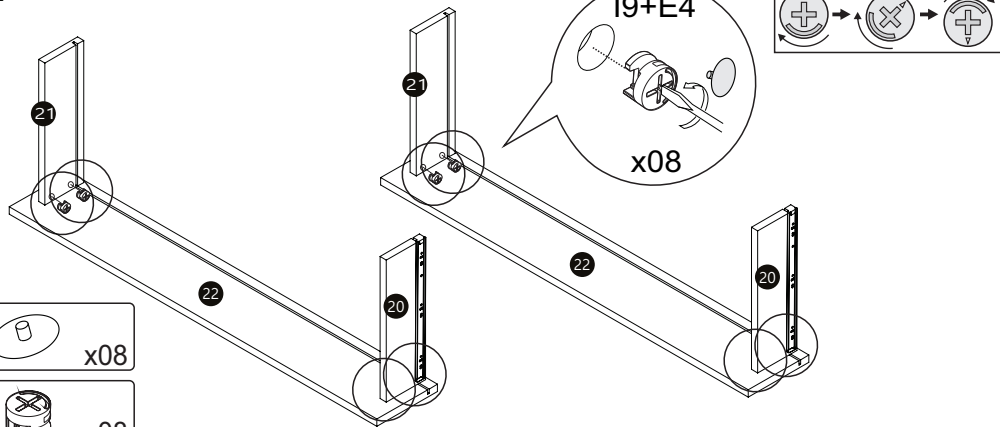
22

B17 x12 J1 x02

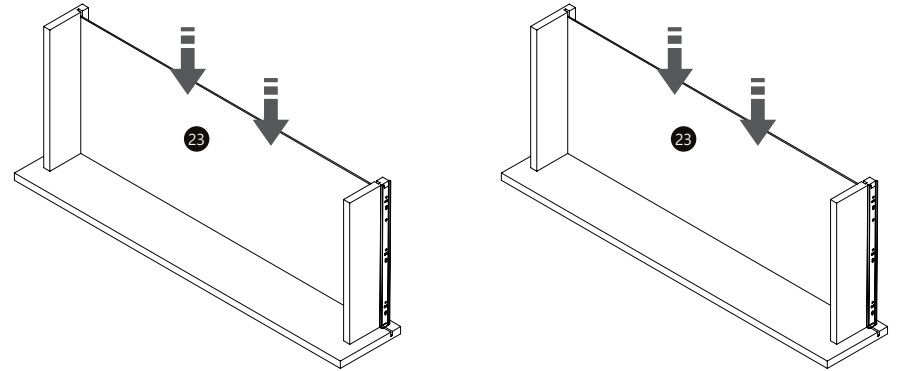
23

C3 x08 B6 x08

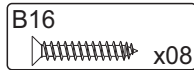
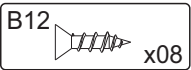
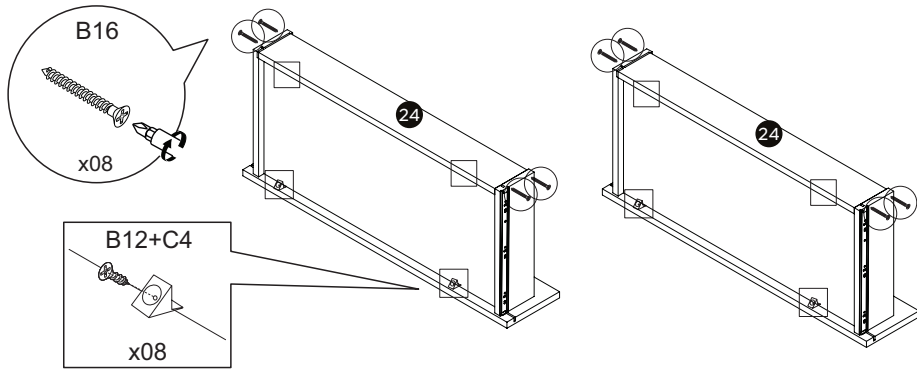
24



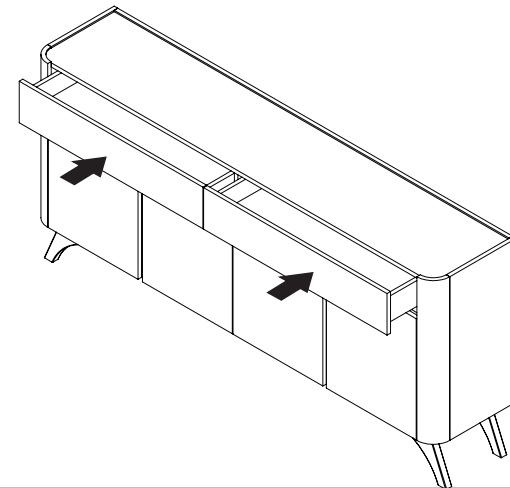
25



26



27



28

