



MAVAULAR móveis

Fone (32) 3539-7600

Rod. Ubá - Rodeiro, Km 03 - Galpão 1
C. P. 050 - CEP 36500-000 - Ubá - MG
E-mail: mavaular@mavaular.com.br - Site: www.mavaular.com.br

Mavaular Móveis



Instruções de Montagem Painel Arezzo

Arezzo Panel Room Assembly Instructions
Instrucciones de montaje del Panel Arezzo
CÓDIGO: 9913

Instruções de Montagem Painel Valência

Valence Panel Room Assembly Instructions
Instrucciones de montaje del Panel Valencia
CÓDIGO: 9969

Atualizado em: 12/04/2023

CUIDE BEM DO SEU MÓVEL

Dicas de limpeza e conservação:

- Para limpar corretamente seu produto, use sempre um pano liso e levemente umedecido com água;
- Não se esqueça de enxugar o seu móvel! Ele não deve permanecer úmido, pois a água pode prejudicar o acabamento ou causar mofo na madeira;
- Não se recomenda o uso de produtos à base de amoníaco.
- Não utilize esponja de aço ou qualquer material que possa arranhar a superfície do produto durante a limpeza.
- Não utilize plásticos ou papéis coloridos para forrar seu móvel.
- Evite arrastar objetos em cima do móvel. Eles podem riscar e prejudicar o acabamento de seu móvel de
- O material dos seus móveis tem um tratamento contra fungos e cupins, mesmo assim, em ambientes infestados recomenda-se a dedetização antes de instalar a seu móvel;
- Tente evitar a exposição direta ao sol. Sugere-se utilização de cortinas para proteger seu móvel;

TAKING GOOD CARE OF YOUR FURNITURE

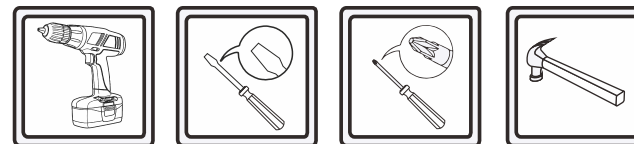
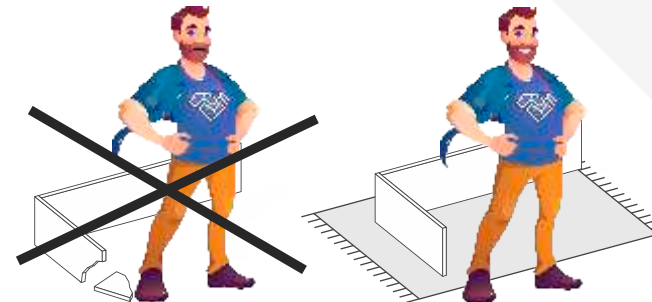
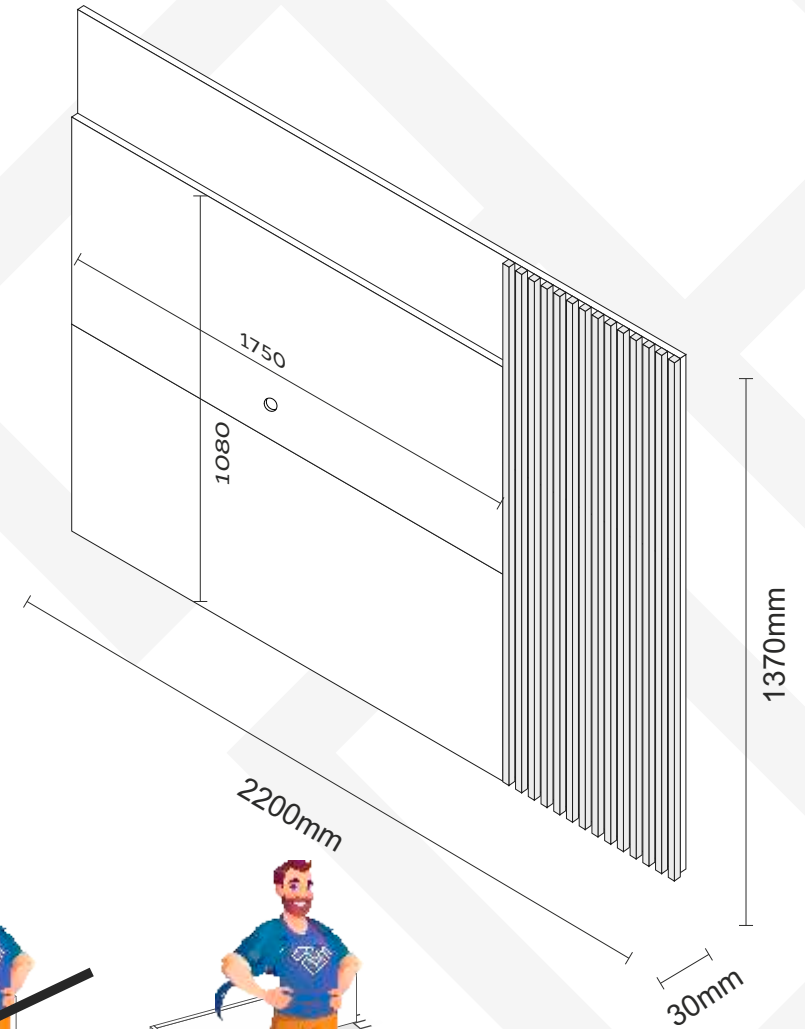
Cleaning and caring instructions:

- Wipe the wood furniture down with a moist cloth to properly clean the furniture.
- Do not forget to dry your furniture out. Humidity can damage the finish or create mould.
- Chemical products are not recommended;
- Never clean the furniture with scouring powders, steel scrubber pads or any other product which can scratch its surface.
- Furniture surfaces should not be covered with colored plastic or paper sheets.
- Avoid dragging objects on top of the furniture. They might scratch the finishing.
- Wood furniture are made of mould and termites resistant materials, however, it is recommended to use termiticides in infested places before installing the furniture.
- Avoid furniture exposure to direct Sun light. Drapers suggested.

CUIDE BIEN DE SU MUEBLE

Indicaciones de limpieza y conservación

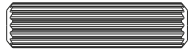
- Para limpiar correctamente su muebles de madera, siempre use un paño húmedo.
- No se olvide de secar su muebles! No debe permanecer húmedo, pues el agua puede perjudicar el acabado o causar moho en la madera.
- No es recomendable utilizar productos con amoníaco.
- No utilizar esponjas de acero o cualquier material que dañe la superficie de los muebles.
- No utilizar plásticos o papeles coloridos para forrar los muebles.
- Evite arrastrar objetos encima de los muebles. Ellos pueden riscar o dañar el acabado de su mueble de cocina.
- El material de los muebles tiene un tratamiento contra los hongos y las polillas, aun así, en ambientes infectados, se recomienda desinfectar antes de instalar su mueble.
- Evite la exposición directa al sol. Se sugiere la utilización de cortinas para proteger sus muebles.



As ferramentas necessárias para montagem do produto não são fornecidas.
The necessary tools for assembly aren't supplied.
Las herramientas necesarias para armar los productos no son fornecidas.

N°	CÓDIGO CODE CÓDIGO	DESCRIÇÃO DESCRIPTION DESCRIPCIÓN			DIMENSÃO (mm) DIMENSION (mm) DIMENSIÓN (mm)			QUANTIDADE QUANTITY CANTIDAD
					COMP. LEN. LON.	LARG. WID. ANC.	EPS DEP ESP	
1	11568	Painel Central Superior	Upper Central Panel	Panel central superior	1750	540	15	1
2	9744	Painel Central Inferior	Lower Central Panel	Panel central inferior	1750	540	15	1
3	11567	Painel Superior	Top Panel	Panel superior	1750	355	15	1
4	9746	Painel Lateral	Side Panel	Panel lateral	1370	450	15	1
5	9752	Moldura de União Menor	Minor Union Frame	Marco de unión menor	600	70	15	2
6	11566	Apoio Traseiro	Rear Support	Soporte Trasero	1012	130	15	2
7	9750	Moldura de União Lateral	Side Join Frame	Marco de unión lateral	1165	120	15	1
8	9748	Moldura Superior	Top frame	Marco superior	1750	70	15	1
9	9749	Moldura Lateral	Side Frame	Marco lateral	1350	70	15	2
10	9753	Apoio Inferior	Lower Support	Soporte inferior	650	130	15	1
11	9751	Moldura Inferior	Bottom Frame	Marco inferior	600	70	15	1
12	9754	Moldura Maior Parede	Larger Wall Frame	Marco de pared más grande	1700	70	15	1
13	9758	Moldura Menor Parede	Smaller Wall Frame	Marco de pared más pequeño	600	70	15	1

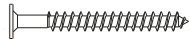
A - CAVILHA MADEIRA 6X25MM  
6X25MM WOODEN DOWEL  
TARUGO DE MADEIRA 6X25MM **x04**



F - SACHÊ DE COLA  
GLUE BAG  
BOLSA DE PEGAMENTO **x02**



B - PARAFUSO 4,5X25MM  
4,5X25MM SCREW  
TORNILLO 4,5X25MM **x66**



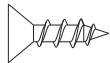
G - CHAPA RETA  
STRAIGHT PLATE  
PLACA RECTA **x04**



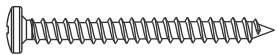
C - PASSA FIO  
WIRE PASS  
PASO DE ALAMBRE **x01**



H - PARAFUSO 3,5X14MM  
3,5X14MM SCREW  
TORNILLO 3,5X14MM **x16**



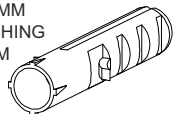
D - PARAFUSO 4,8X45MM  
4,8X45MM SCREW  
TORNILLO 4,8X45MM **x06**



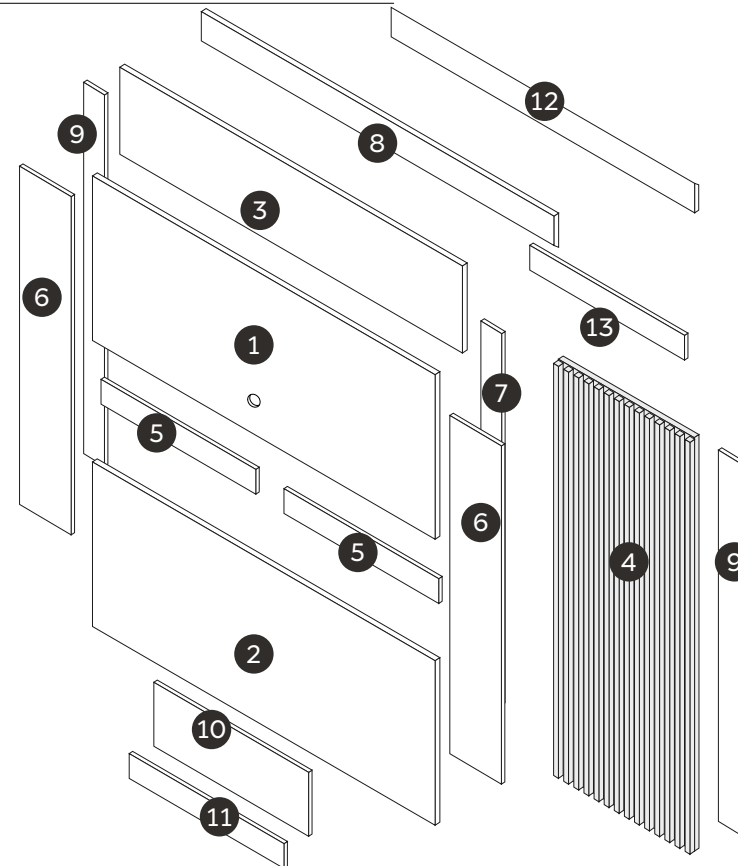
I - FITA DE LED  
LED TAPE  
CINTA DE LED **x01**

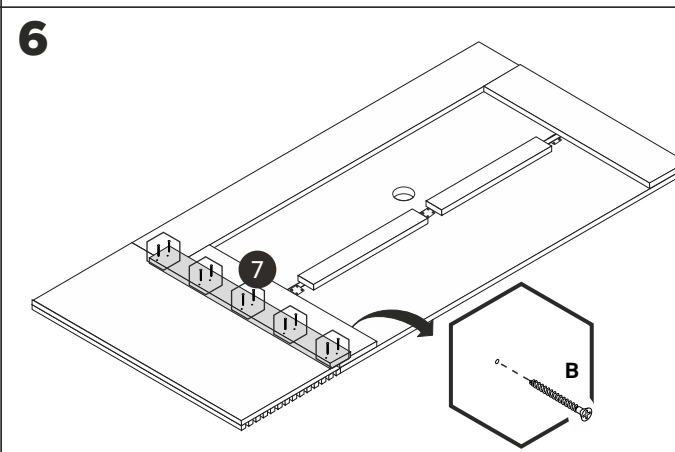
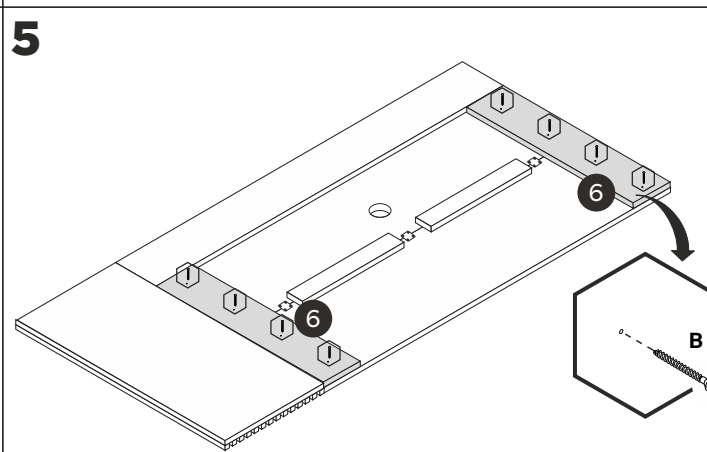
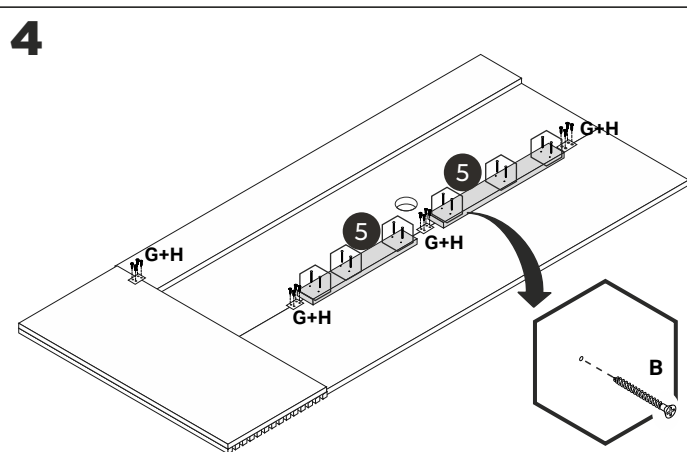
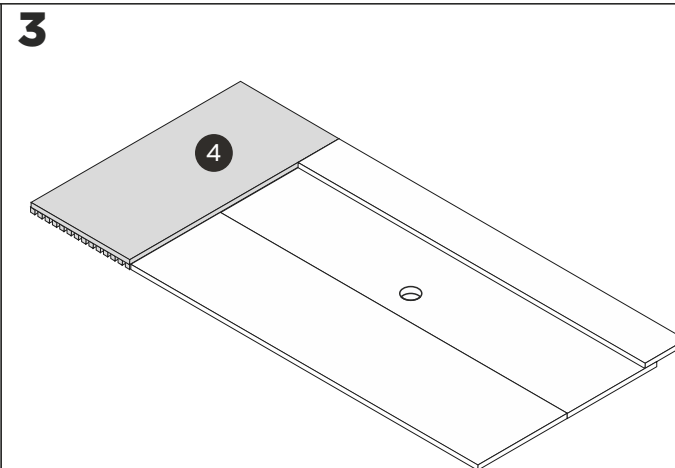
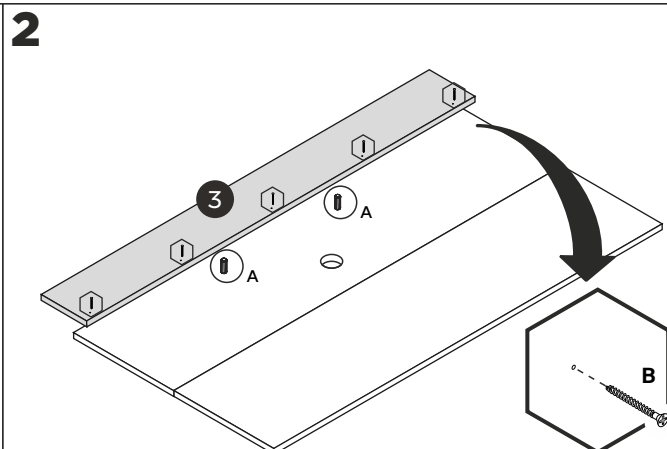
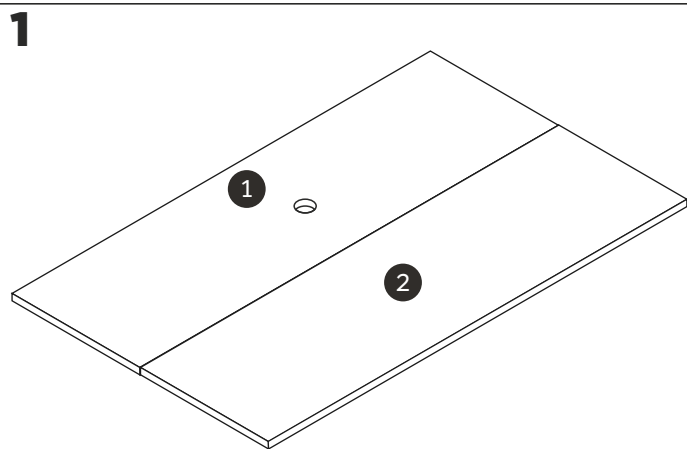


E - BUCHA 8MM  
8MM BUSHING  
BUJE 8MM **x06**

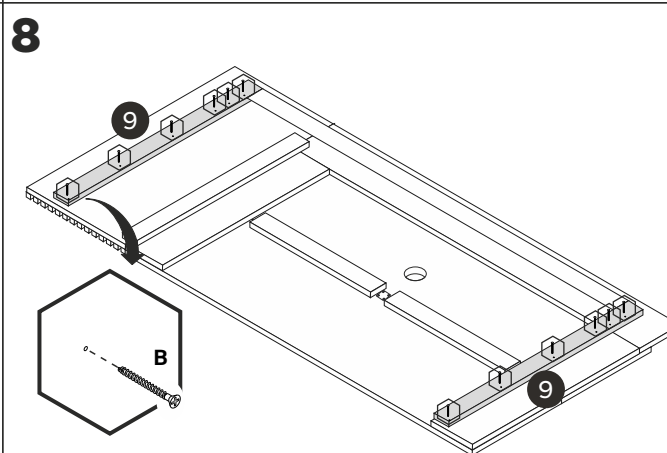
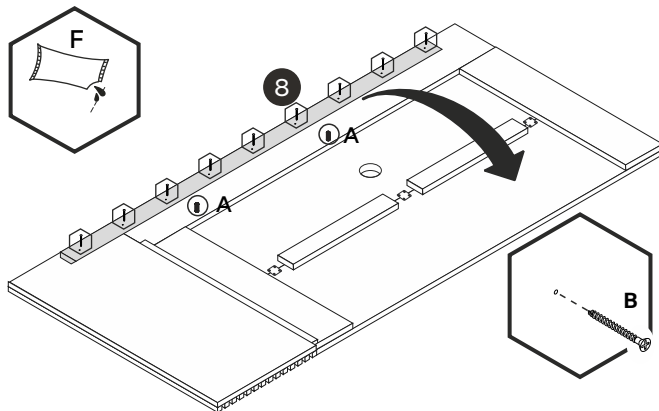


J - FITA DE LED  
LED TAPE  
CINTA DE LED **x03**

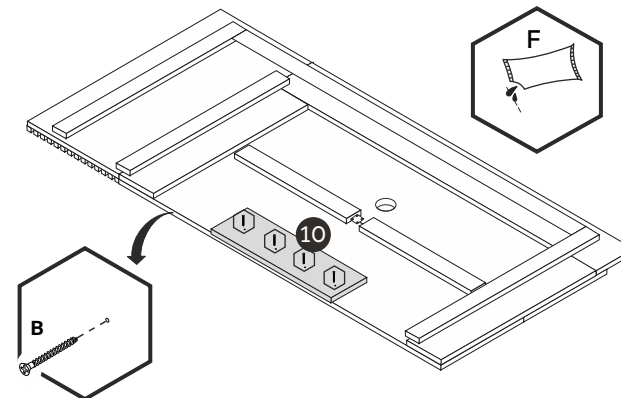




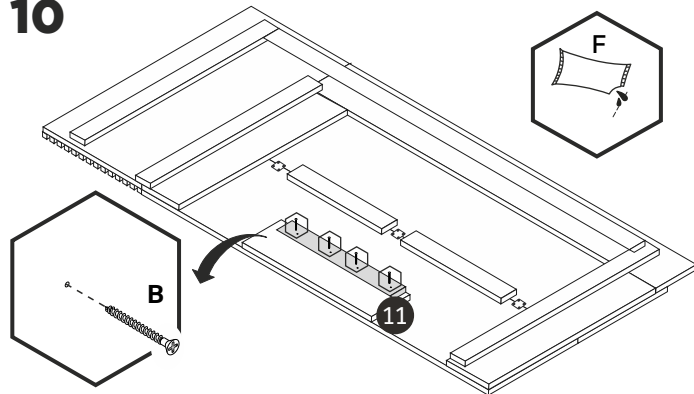
**7** IMPORTANTE USAR COLA NA MOLDURA (8)  
IMPORTANT TO USE GLUE ON THE FRAME (8)  
IMPORTANTE UTILIZAR PEGAMENTO EN EL MARCO (8)



**9** IMPORTANTE USAR COLA NA MOLDURA (10)  
IMPORTANT TO USE GLUE ON THE FRAME (10)  
IMPORTANTE UTILIZAR PEGAMENTO EN EL MARCO (10)

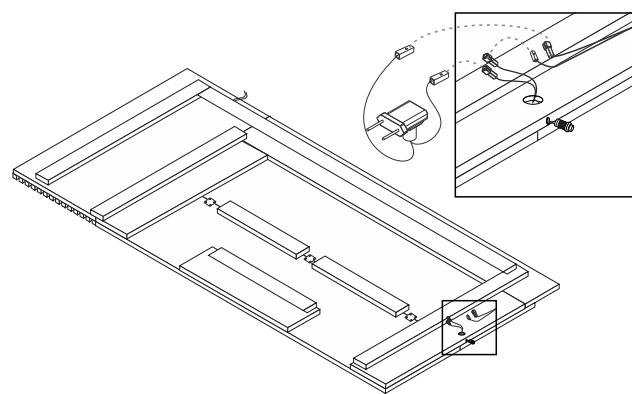


10



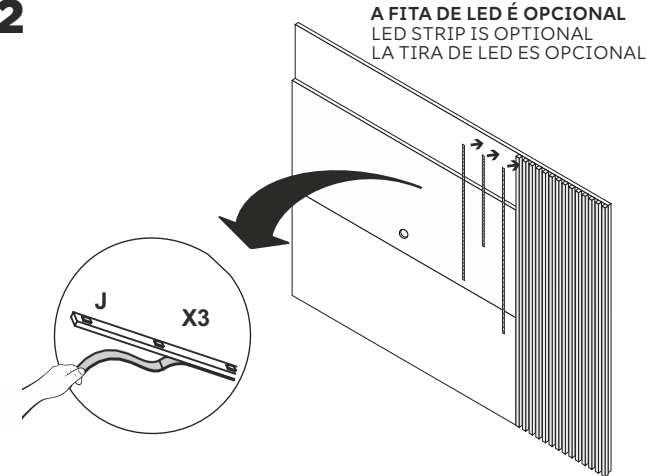
IMPORTANTE USAR COLA NA MOLDURA (11)  
 IMPORTANT TO USE GLUE ON THE FRAME (11)  
 IMPORTANTE UTILIZAR PEGAMENTO EN EL MARCO (11)

11



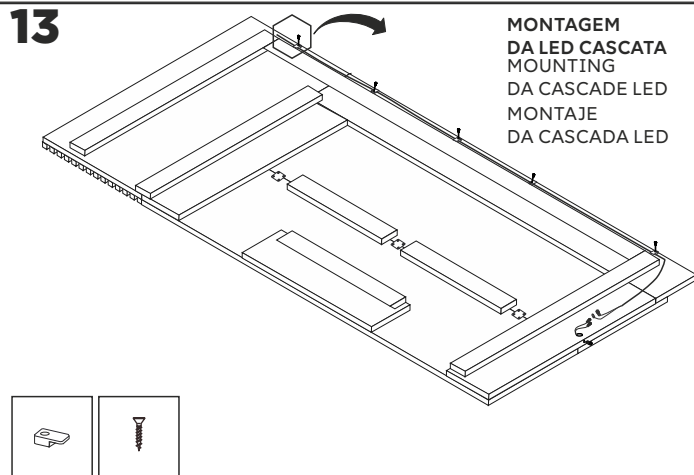
A FITA DE LED É OPCIONAL  
 LED STRIP IS OPTIONAL  
 LA TIRA DE LED ES OPCIONAL

12

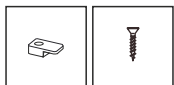


A FITA DE LED É OPCIONAL  
 LED STRIP IS OPTIONAL  
 LA TIRA DE LED ES OPCIONAL

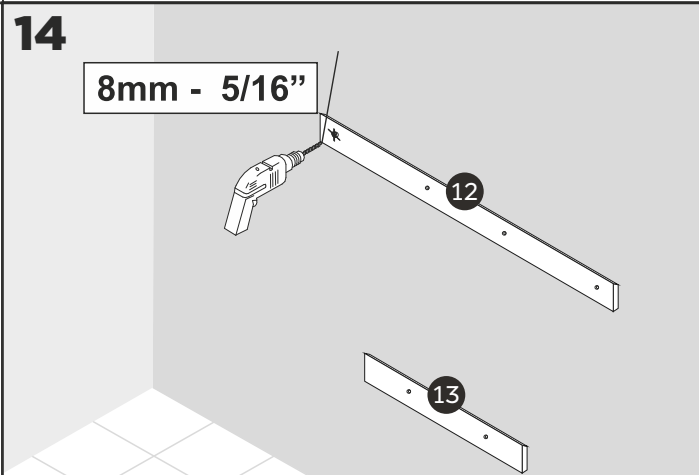
13



MONTAGEM  
 DA LED CASCATAS  
 MOUNTING  
 DA CASCADE LED  
 MONTAJE  
 DA CASCADE LED

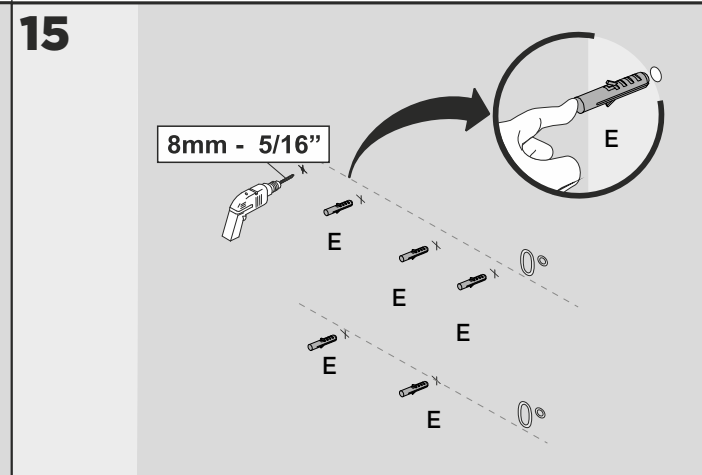


14



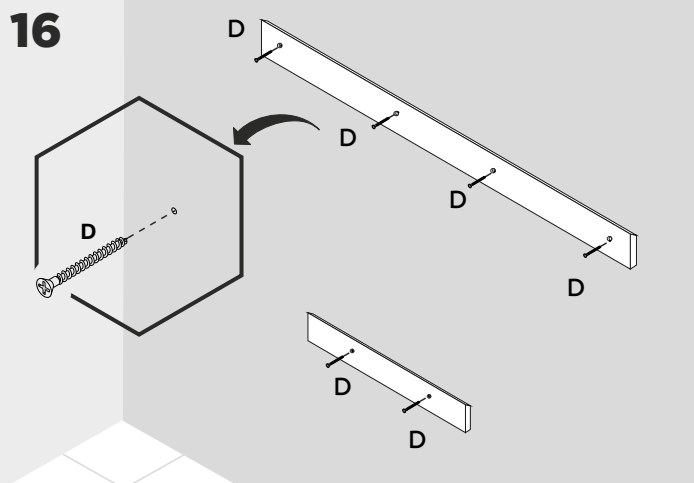
8mm - 5/16"

15

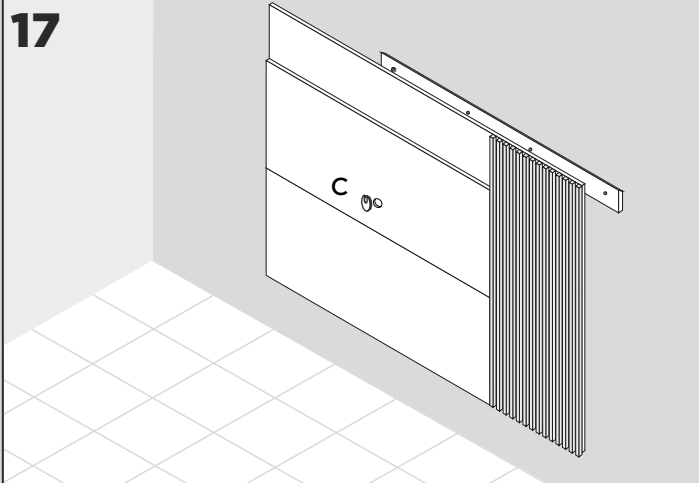


8mm - 5/16"

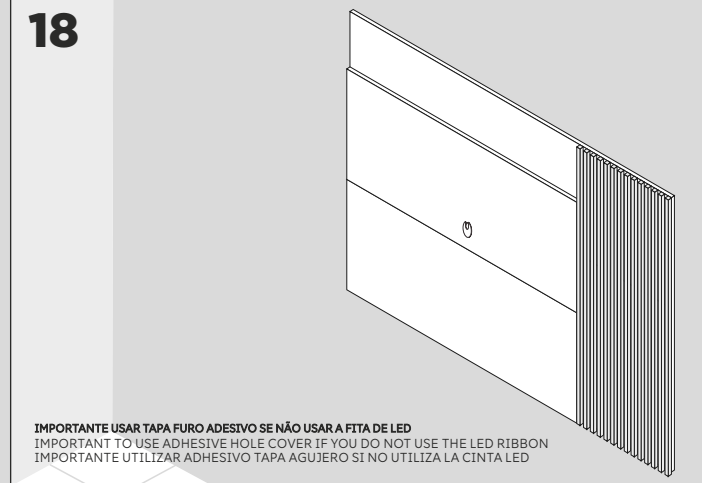
16



17



18



IMPORTANTE USAR TAPA FURO ADESIVO SE NÃO USAR A FITA DE LED  
 IMPORTANT TO USE ADHESIVE HOLE COVER IF YOU DO NOT USE THE LED RIBBON  
 IMPORTANTE UTILIZAR ADHESIVO TAPA AGUJERO SI NO UTILIZA LA CINTA LED