



MAVAULAR móveis

Fone (32) 3539-7600

Rod. Ubá - Rodeiro, Km 03 - Galpão 1

C. P. 050 - CEP 36500-000 - Ubá - MG

E-mail: [mavaular@mavavaular.com.br](mailto:mavaular@mavaular.com.br) - Site: www.mavaular.com.br

Mavaular Móveis



Instruções de Montagem Painel Arcus

Assembly Instructions Panel Arcus

Instrucciones de montaje Panel Arcus

CÓDIGO: 12888/12889

Atualizado em:
29/02/2024

CUIDE BEM DO SEU MÓVEL

Dicas de limpeza e conservação:

- Para limpar corretamente seu produto, use sempre um pano liso e **levemente** umedecido com água;
- Não se esqueça de enxugar o seu móvel! Ele não deve permanecer úmido, pois a água pode prejudicar o acabamento ou causar mofo na madeira;
- Não se recomenda o uso de produtos à base de amoníaco.
- Não utilize esponja de aço ou qualquer material que possa arranhar a superfície do produto durante a limpeza.
- Não utilize plásticos ou papéis coloridos para forrar seu móvel.
- Evite arrastar objetos em cima do móvel. Eles podem riscar e prejudicar o acabamento de seu móvel de
- O material dos seus móveis tem um tratamento contra fungos e cupins, mesmo assim, em ambientes infestados recomenda-se a dedetização antes de instalar a seu móvel;
- Tente evitar a exposição direta ao sol. Sugere-se utilização de cortinas para proteger seu móvel;

TAKING GOOD CARE OF YOUR FURNITURE

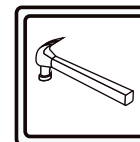
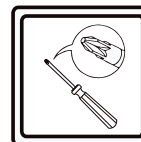
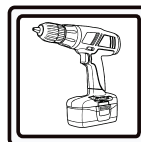
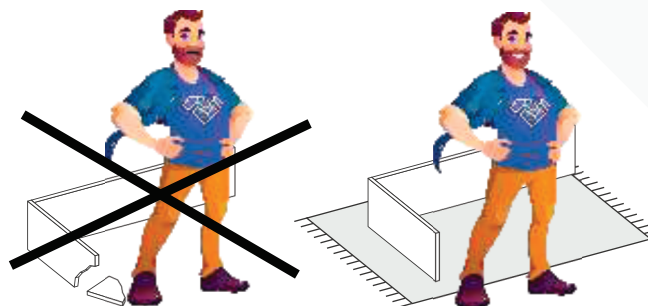
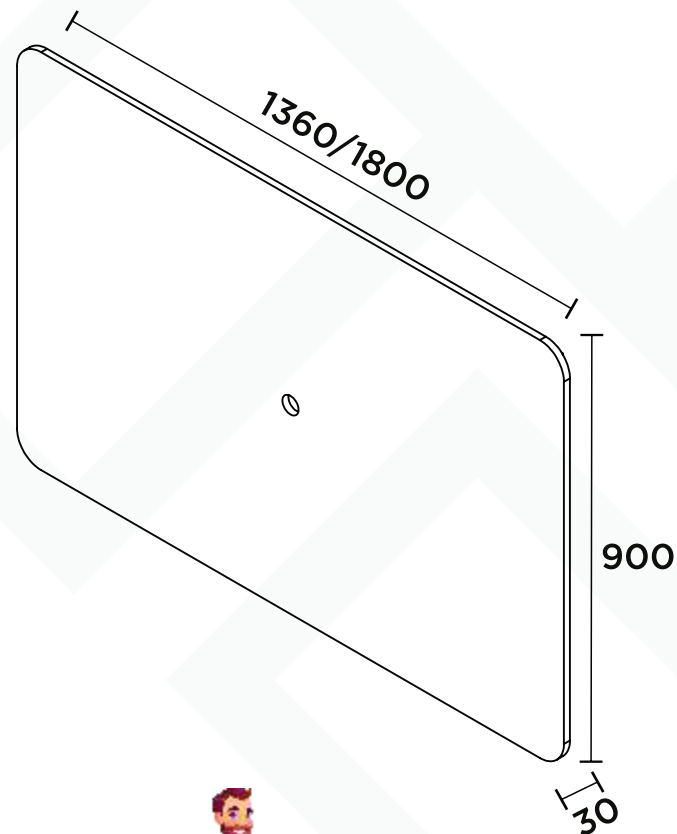
Cleaning and caring instructions:

- Wipe the wood furniture down with a moist cloth to properly clean the furniture.
- Do not forget to dry your furniture out. Humidity can damage the finish or create mould.
- Chemical products are not recommended;
- Never clean the furniture with scouring powders, steel scrubber pads or any other product which can scratch its surface.
- Furniture surfaces should not be covered with colored plastic or paper sheets.
- Avoid dragging objects on top of the furniture. They might scratch the finishing.
- Wood furniture are made of mould and termites resistant materials, however, it is recommended to use termiticides in infested places before installing the furniture.
- Avoid furniture exposure to direct Sun light. Drapers suggested.

CUIDE BIEN DE SU MUEBLE

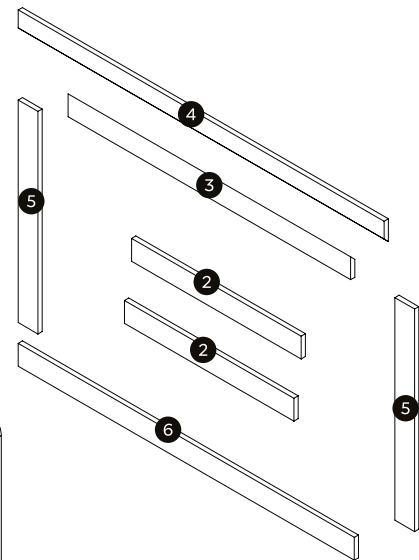
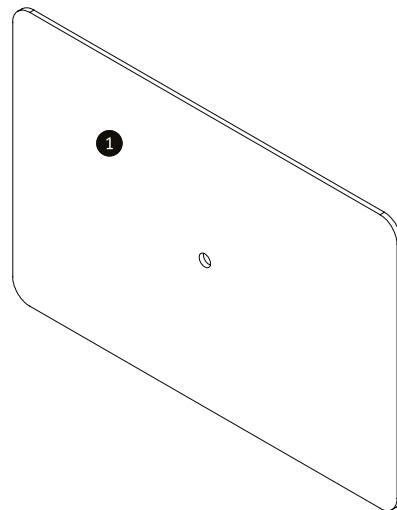
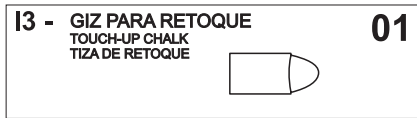
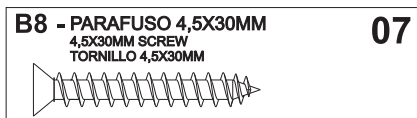
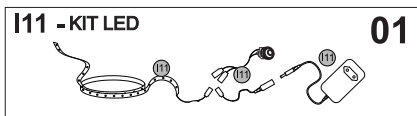
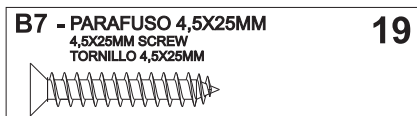
Indicaciones de limpieza y conservación

- Para limpiar correctamente su muebles de madera, siempre use un paño húmedo.
- No se olvide de secar su muebles! No debe permanecer húmedo, pues el agua puede perjudicar el acabado o causar moho en la madera.
- No es recomendable utilizar productos con amoníaco.
- No utilizar esponjas de acero o cualquier material que dañe la superficie de los muebles.
- No utilizar plásticos o papeles coloridos para forrar los muebles.
- Evite arrastrar objetos encima de los muebles. Ellos pueden riscar o dañar el acabado de su mueble de cocina.
- El material de los muebles tiene un tratamiento contra los hongos y las polillas, aun así, en ambientes infestados, se recomienda desinfectar antes de instalar su mueble.
- Evite la exposición directa al sol. Se sugiere la utilización de cortinas para proteger sus muebles.

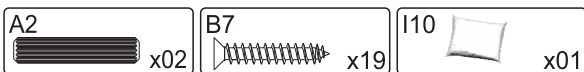
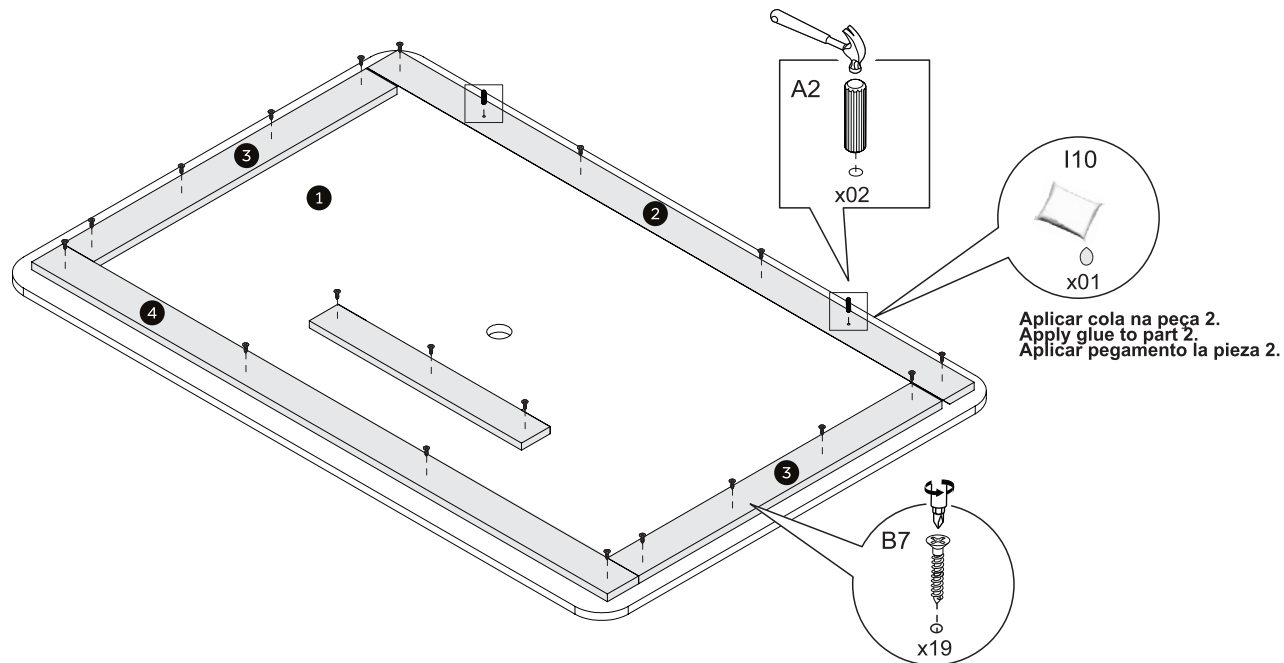
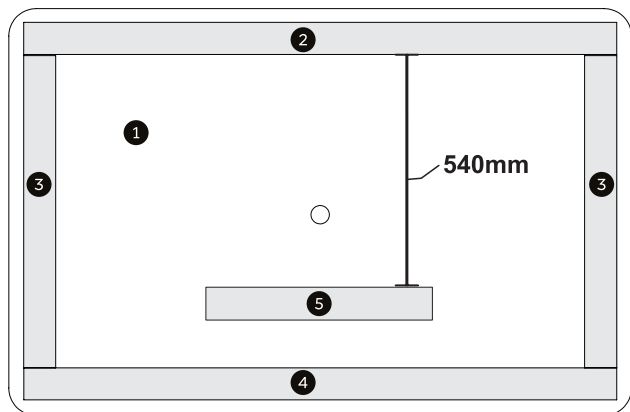


As ferramentas necessárias para montagem do produto não são fornecidas.
The necessary tools for assembly aren't supplied.
Las herramientas necesarias para armar los productos no son fornecidas.

N°	CÓDIGO CODE CÓDIGO	DESCRIÇÃO DESCRIPTION DESCRIPCIÓN	DIMENSÃO (mm) DIMENSION (mm) DIMENSIÓN (mm)			QUANTIDADE QUANTITY CANTIDAD		
			COMP. LEN. LON.	LARG. WID. ANC.	ESP. DEP. ESP.			
PAINEL ARCUS 1,36								
1	12891	Painel	Panel	Panel	1360	900	15	1
2	12916	Moldura inferior painel	Lower panel frame	Marco del panel inferior	600	70	15	2
3	12892	Moldura parede	wall frame	marco de pared	1080	70	15	1
4	12893	Moldura superior painel	Top panel frame	Marco del panel superior	1295	70	15	1
5	12894	Moldura lateral painel	Panel side frame	Marco lateral del panel	682	70	15	2
6	12895	Moldura inferior painel	Lower panel frame	Marco del panel inferior	1295	70	15	1
PAINEL ARCUS 1,80								
1	12890	Painel	Panel	Panel	1800	900	15	1
2	12916	Moldura inferior	Bottom frame	Marco de la pared	600	70	15	2
3	12896	Moldura superior da parede	Wall top frame	Marco superior de la pared	1300	70	15	1
4	12897	Moldura superior painel	Top panel frame	Marco del panel superior	1730	70	15	1
5	12894	Moldura lateral painel	Panel side frame	Marco lateral del panel	682	70	15	2
6	12898	Moldura inferior painel	Lower panel frame	Marco del panel inferior	1730	70	15	1

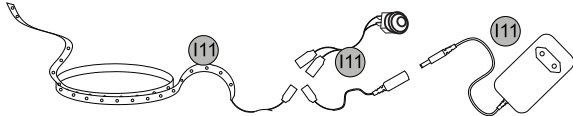


- 1** Fixar as molduras conforme as medidas abaixo.
 Attach the frames according to the measurements below.
 Coloque los marcos de acuerdo con las medidas a continuación.

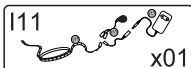
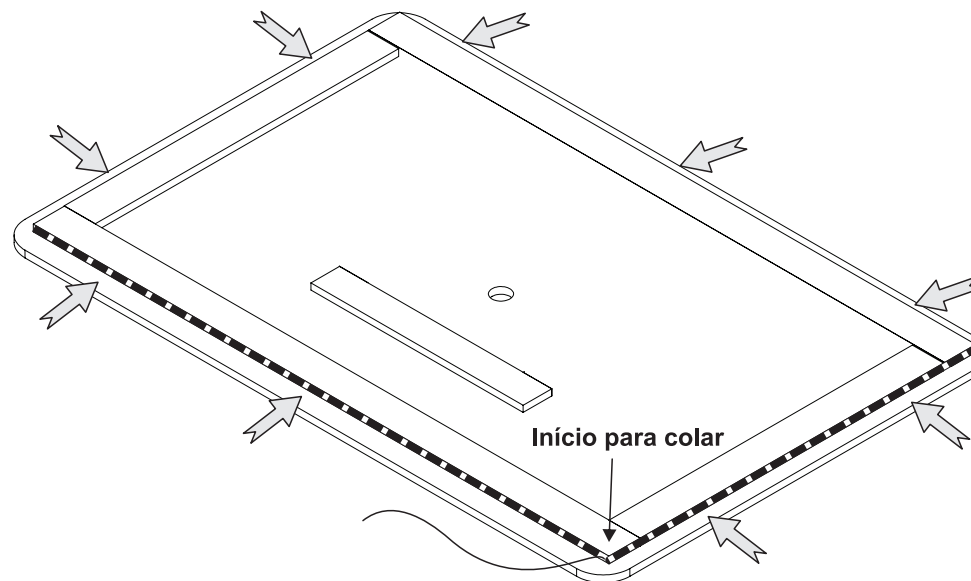


- 2** Aplicar a fita de led nos locais indicados pelas setas.
 Apply the LED strip to the locations indicated by the arrows.
 Aplique la tira de LED en las ubicaciones indicadas por las flechas.

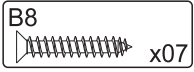
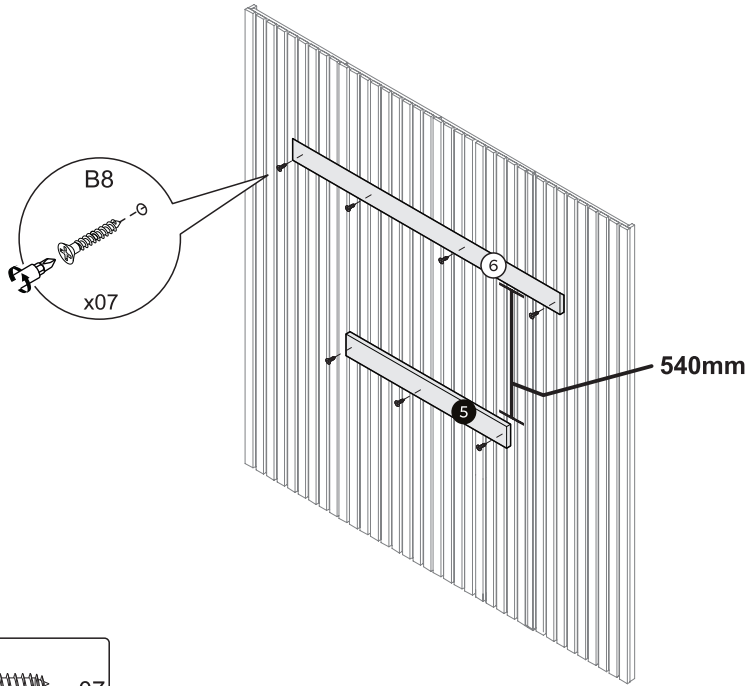
KIT LED OPCIONAL



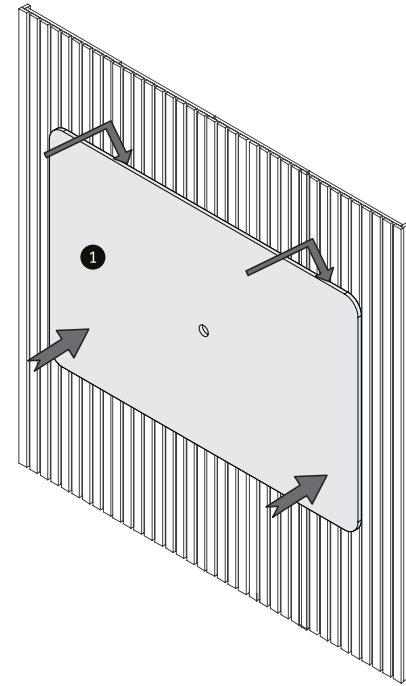
Instalado nas molduras.
 Installed in the frames.
 Instalado en los marcos.



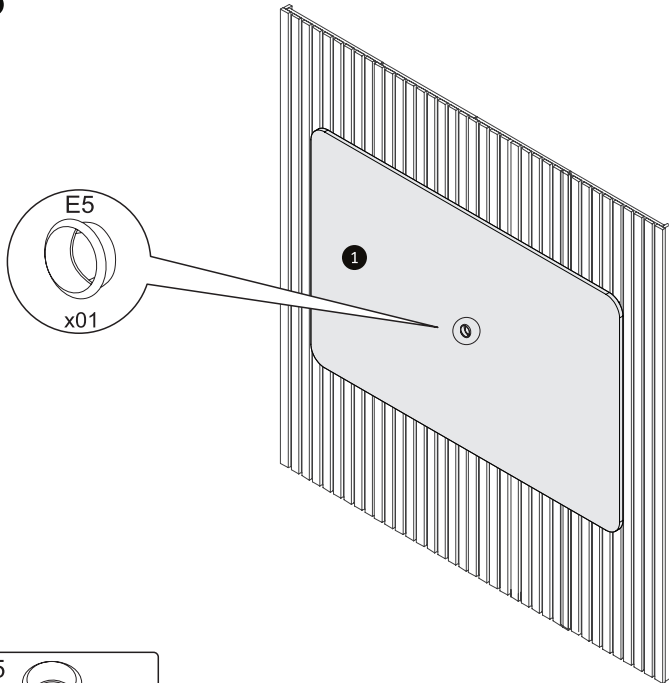
3



4



5



6

