



MAVAULAR móveis

Fone (32) 3539-7600

Rod. Ubá - Rodeiro, Km 03 - Galpão 1
C. P. 050 - CEP 36500-000 - Ubá - MG
E-mail: mavaular@mavaular.com.br - Site: www.mavaular.com.br

Mavaular Móveis



Instruções de Montagem Painel Vitrum

Assembly Instructions Panel Vitrum
Instrucciones de montaje Panel Vitrum

CÓDIGO: 12969/12970

Atualizado em:
06/03/2024

CUIDE BEM DO SEU MÓVEL

Dicas de limpeza e conservação:

- Para limpar corretamente seu produto, use sempre um pano liso e **levemente** umedecido com água;
- Não se esqueça de enxugar o seu móvel! Ele não deve permanecer úmido, pois a água pode prejudicar o acabamento ou causar mofo na madeira;
- Não se recomenda o uso de produtos à base de amoníaco.
- Não utilize esponja de aço ou qualquer material que possa arranhar a superfície do produto durante a limpeza.
- Não utilize plásticos ou papéis coloridos para forrar seu móvel.
- Evite arrastar objetos em cima do móvel. Eles podem riscar e prejudicar o acabamento de seu móvel de
- O material dos seus móveis tem um tratamento contra fungos e cupins, mesmo assim, em ambientes infestados recomenda-se a dedetização antes de instalar a seu móvel;
- Tente evitar a exposição direta ao sol. Sugere-se utilização de cortinas para proteger seu móvel;

TAKING GOOD CARE OF YOUR FURNITURE

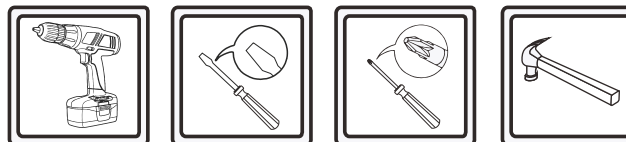
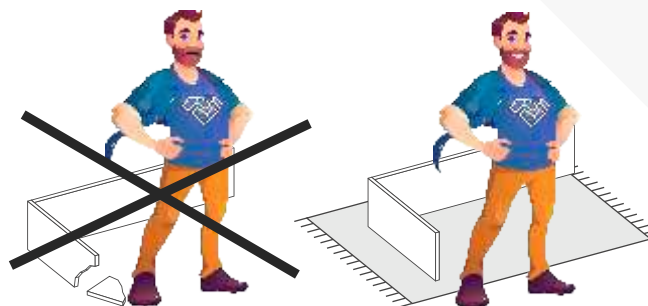
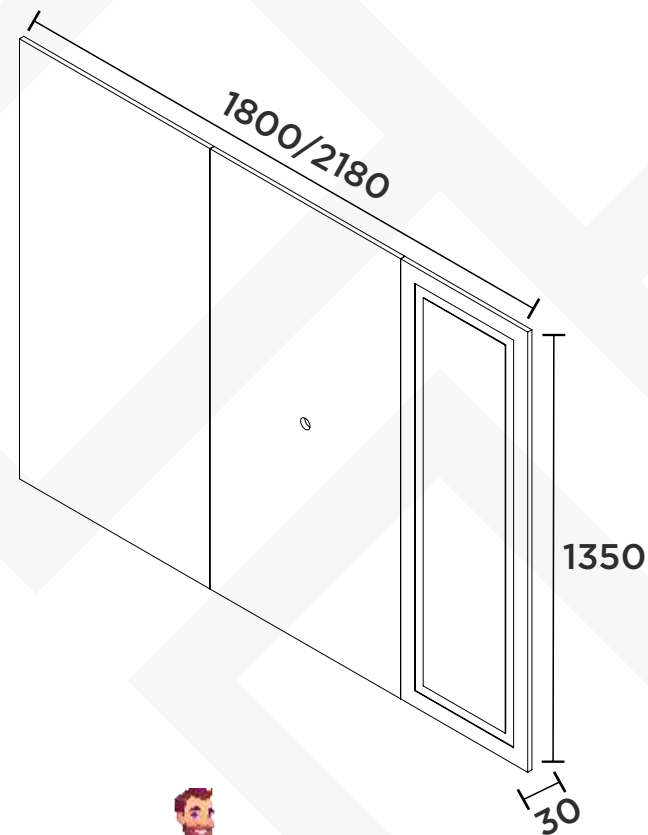
Cleaning and caring instructions:

- Wipe the wood furniture down with a moist cloth to properly clean the furniture.
- Do not forget to dry your furniture out. Humidity can damage the finish or create mould.
- Chemical products are not recommended;
- Never clean the furniture with scouring powders, steel scrubber pads or any other product which can scratch its surface.
- Furniture surfaces should not be covered with colored plastic or paper sheets.
- Avoid dragging objects on top of the furniture. They might scratch the finishing.
- Wood furniture are made of mould and termites resistant materials, however, it is recommended to use termiticides in infested places before installing the furniture.
- Avoid furniture exposure to direct Sun light. Drapers suggested.

CUIDE BIEN DE SU MUEBLE

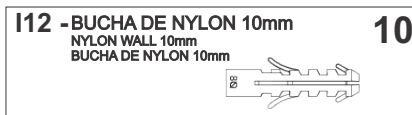
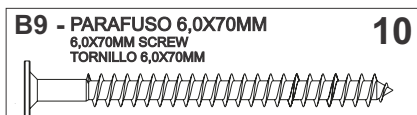
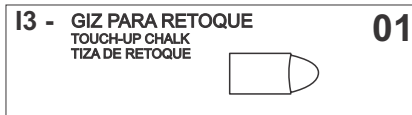
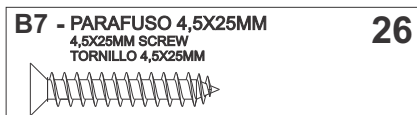
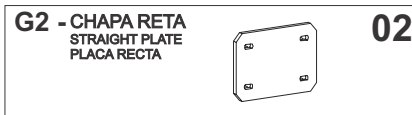
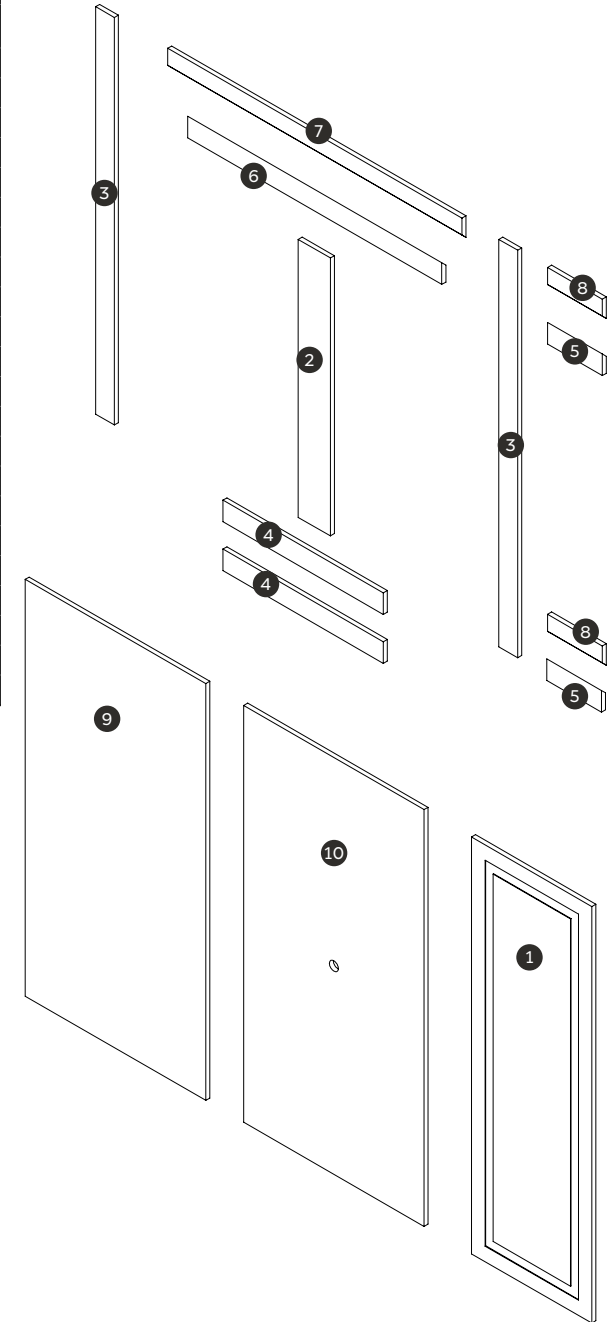
Indicaciones de limpieza y conservación

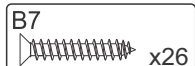
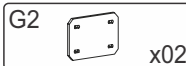
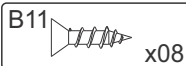
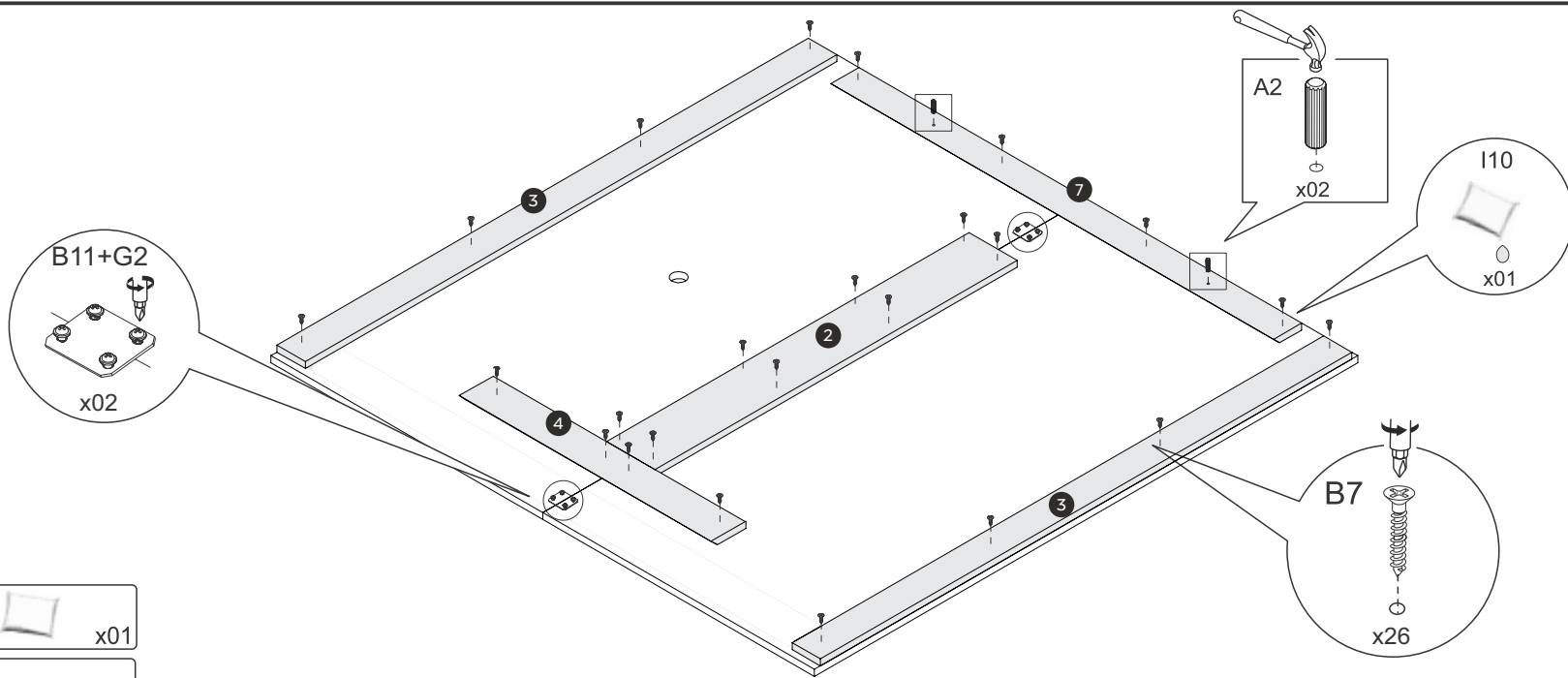
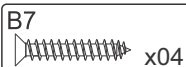
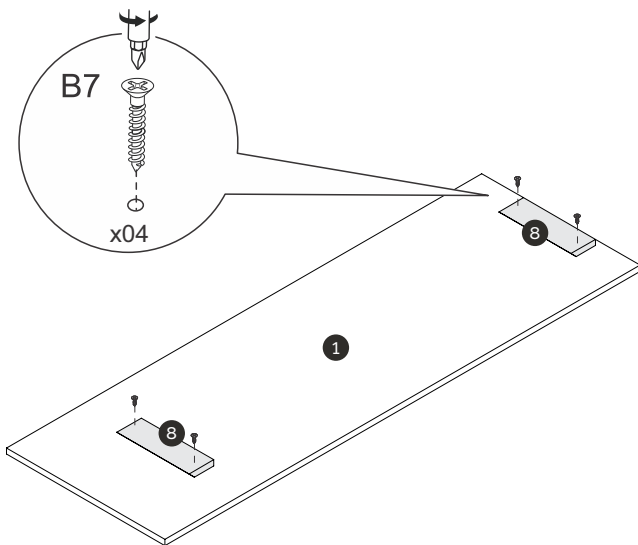
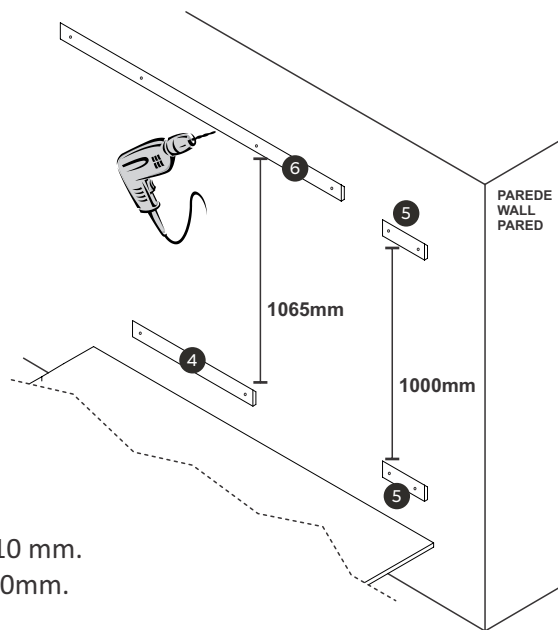
- Para limpiar correctamente su muebles de madera, siempre use un paño húmedo.
- No se olvide de secar su muebles! No debe permanecer húmedo, pues el agua puede perjudicar el acabado o causar moho en la madera.
- No es recomendable utilizar productos con amoníaco.
- No utilizar esponjas de acero o cualquier material que dañe la superficie de los muebles.
- No utilizar plásticos o papeles coloridos para forrar los muebles.
- Evite arrastrar objetos encima de los muebles. Ellos pueden riscar o dañar el acabado de su mueble de cocina.
- El material de los muebles tiene un tratamiento contra los hongos y las polillas, aun así, en ambientes infectados, se recomienda desinfectar antes de instalar su mueble.
- Evite la exposición directa al sol. Se sugiere la utilización de cortinas para proteger sus muebles.



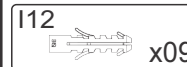
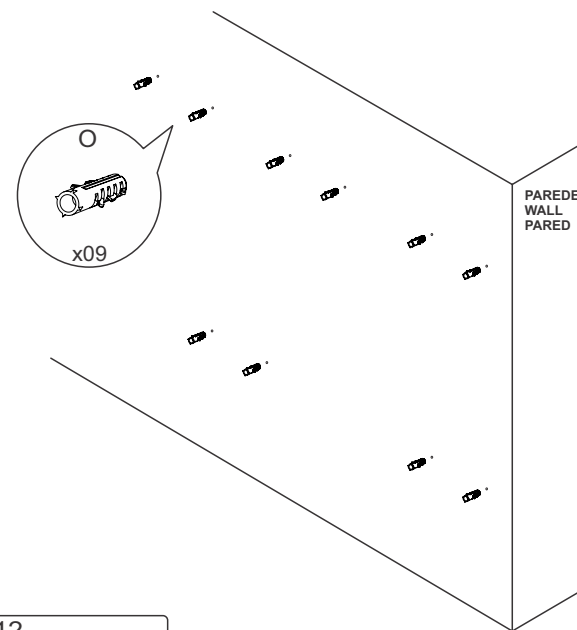
As ferramentas necessárias para montagem do produto não são fornecidas.
The necessary tools for assembly aren't supplied.
Las herramientas necesarias para armar los productos no son fornecidas.

N°	CÓDIGO CODE CÓDIGO	DESCRIÇÃO DESCRIPTION DESCRIPCIÓN		DIMENSÃO (mm) DIMENSION (mm) DIMENSIÓN (mm)			QUANTIDADE QUANTITY CANTIDAD	
				COMP. LEN. LON.	LARG. WID. ANC.	ESP. DEP. ESP.		
PAINEL 1,80								
1		Painel jateado	Sandblasted panel	Panel arenado	1350	450	30	1
2	12973	Moldura união painel liso	Smooth panel union frame	Marco de unión de paneles lisos	900	120	15	1
3	12975	Modura lateral painel liso	Smooth panel side molding	Moldura lateral de painel liso	1320	70	15	2
4	12976	Moldura inferior parede	Lower frame smooth panel	Panel liso marco inferior	600	70	15	2
5	12977	Moldura de parede painel jateado	Sandblasted panel wall frame	Marco de pared de panel arenado	205	70	15	2
6	12980	Moldura de parede painel liso	Smooth panel wall frame	Marco de pared de painel liso	950	70	15	1
7	12981	Moldura superior painel liso	Smooth panel top frame	Marco superior de painel liso	1100	70	15	1
8	13194	Moldura painel jateado	Sandblasted panel frame	Marco de painel arenado	205	70	15	2
9	12982	Painel liso lateral	Smooth side panel	Panel lateral liso	1350	675	15	1
10	13407	Painel liso central c/furo	Central smooth panel with hole	Panel central liso con agujero	1350	675	15	1
PAINEL 2,18								
1		Painel jateado	Sandblasted panel	Panel arenado	1350	450	30	1
2	12973	Moldura união painel liso	Smooth panel union frame	Marco de unión de paneles lisos	900	120	15	1
3	12975	Modura lateral painel liso	Smooth panel side molding	Moldura lateral de painel liso	1320	70	15	2
4	12976	Moldura inferior parede	Lower frame smooth panel	Panel liso marco inferior	600	70	15	2
5	12977	Moldura de parede painel jateado	Sandblasted panel wall frame	Marco de pared de panel arenado	205	70	15	2
6	12979	Moldura de parede painel liso	Smooth panel wall frame	Marco de pared de painel liso	1300	70	15	1
7	12974	Moldura superior painel liso	Smooth panel top frame	Marco superior de painel liso	1470	70	15	1
8	13194	Moldura painel jateado	Sandblasted panel frame	Marco de painel arenado	205	70	15	2
9	12972	Painel liso lateral	Smooth side panel	Panel lateral liso	1350	865	15	1
10	13410	Painel liso central c/furo	Central smooth panel with hole	Panel central liso con agujero	1350	865	15	1

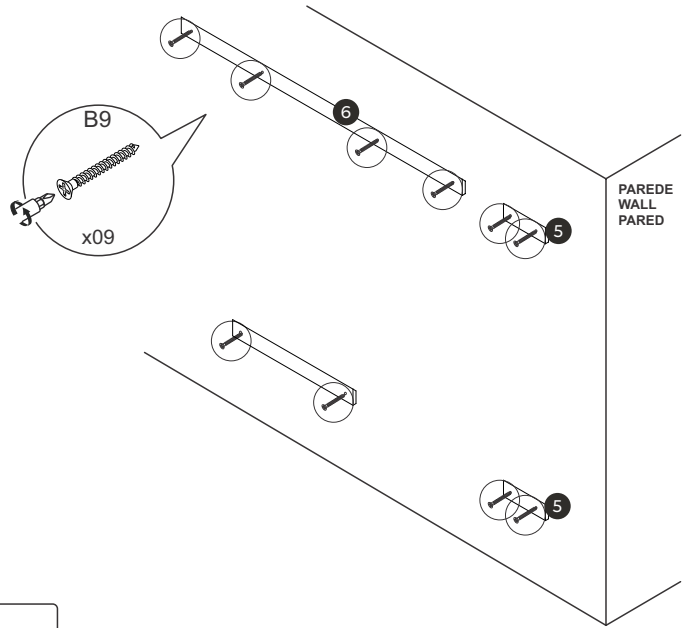


1**2****3**

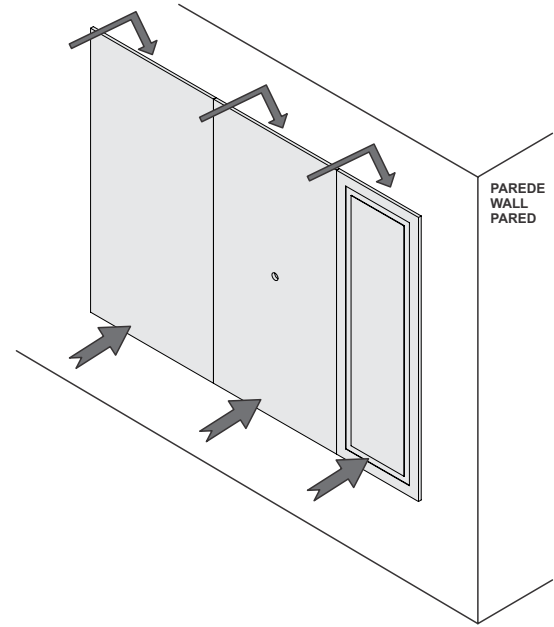
- Ø 10 mm.
- ▾ 50mm.

4

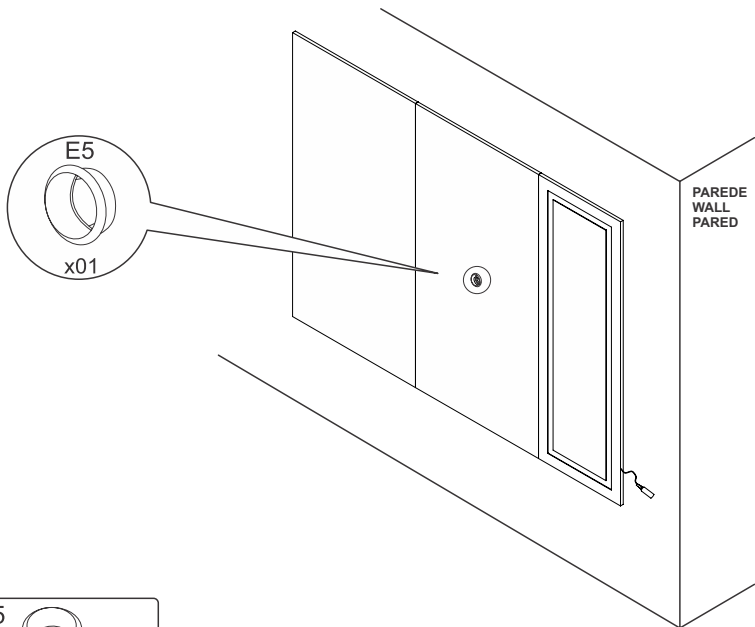
5



6



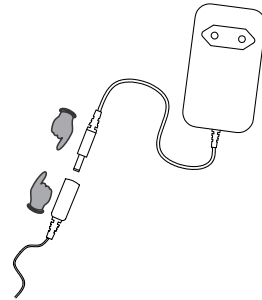
7



CONECTAR O PLUG DO LED NA FONTE DE ENERGIA.

CONNECT THE LED PLUG TO THE POWER SOURCE.

CONECTE EL ENCHUFE LED A LA FUENTE DE ALIMENTACIÓN.



8

