



**MAVAULAR** móveis

**Fone (32) 3539-7600**

Rod. Ubá - Rodeiro, Km 03 - Galpão 1

C. P. 050 - CEP 36500-000 - Ubá - MG

E-mail: [mavaular@mavaular.com.br](mailto:mavaular@mavaular.com.br) - Site: [www.mavaular.com.br](http://www.mavaular.com.br)

**Mavaular Móveis**



## Instruções de Montagem Painel Vertex

Assembly Instructions Panel Vertex

Instrucciones de montaje Panel Vertex

CÓDIGO: 13242

Atualizado em:  
**05/02/2024**

### CUIDE BEM DO SEU MÓVEL

Dicas de limpeza e conservação:

- Para limpar corretamente seu produto, use sempre um pano liso e **levemente** umedecido com água;
- Não se esqueça de enxugar o seu móvel! Ele não deve permanecer úmido, pois a água pode prejudicar o acabamento ou causar mofo na madeira;
- Não se recomenda o uso de produtos à base de amoníaco.
- Não utilize esponja de aço ou qualquer material que possa arranhar a superfície do produto durante a limpeza.
- Não utilize plásticos ou papéis coloridos para forrar seu móvel.
- Evite arrastar objetos em cima do móvel. Eles podem riscar e prejudicar o acabamento de seu móvel de
- O material dos seus móveis tem um tratamento contra fungos e cupins, mesmo assim, em ambientes infestados recomenda-se a dedetização antes de instalar a seu móvel;
- Tente evitar a exposição direta ao sol. Sugere-se utilização de cortinas para proteger seu móvel;

### TAKING GOOD CARE OF YOUR FURNITURE

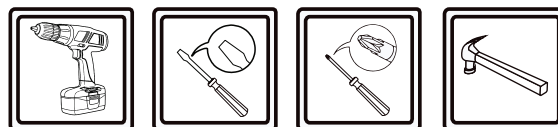
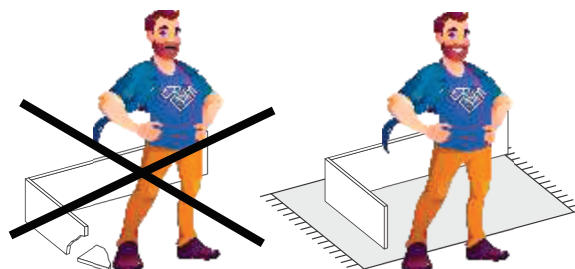
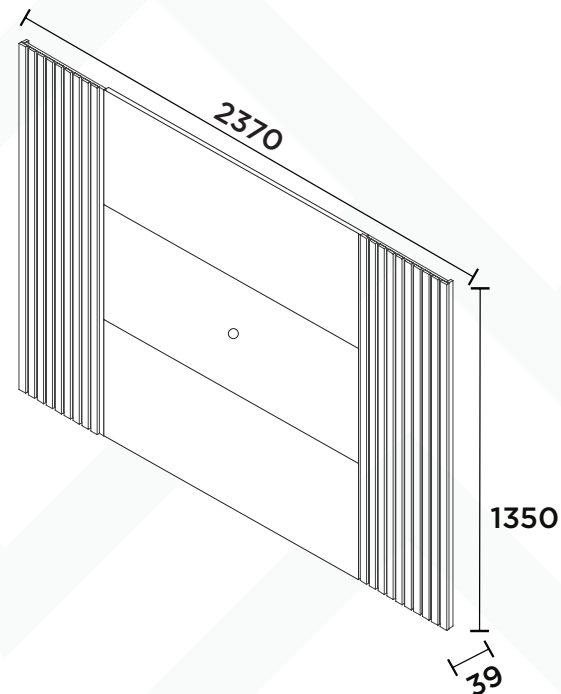
Cleaning and caring instructions:

- Wipe the wood furniture down with a moist cloth to properly clean the furniture.
- Do not forget to dry your furniture out. Humidity can damage the finish or create mould.
- Chemical products are not recommended;
- Never clean the furniture with scouring powders, steel scrubber pads or any other product which can scratch its surface.
- Furniture surfaces should not be covered with colored plastic or paper sheets.
- Avoid dragging objects on top of the furniture. They might scratch the finishing.
- Wood furniture are made of mould and termites resistant materials, however, it is recommended to use termiticides in infested places before installing the furniture.
- Avoid furniture exposure to direct Sun light. Drapers suggested.

### CUIDE BIEN DE SU MUEBLE

Indicaciones de limpieza y conservación

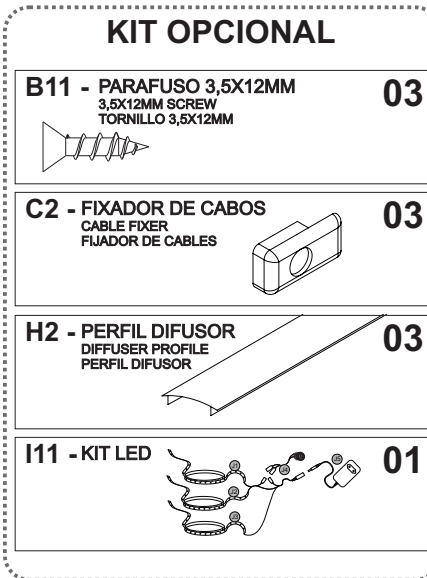
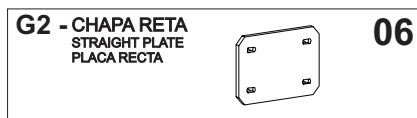
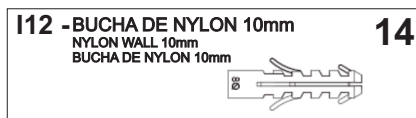
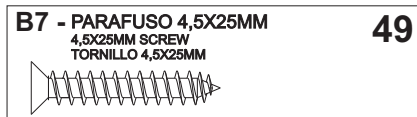
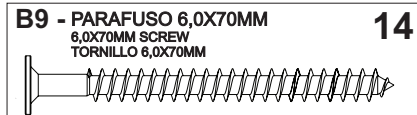
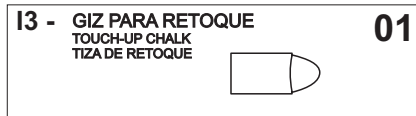
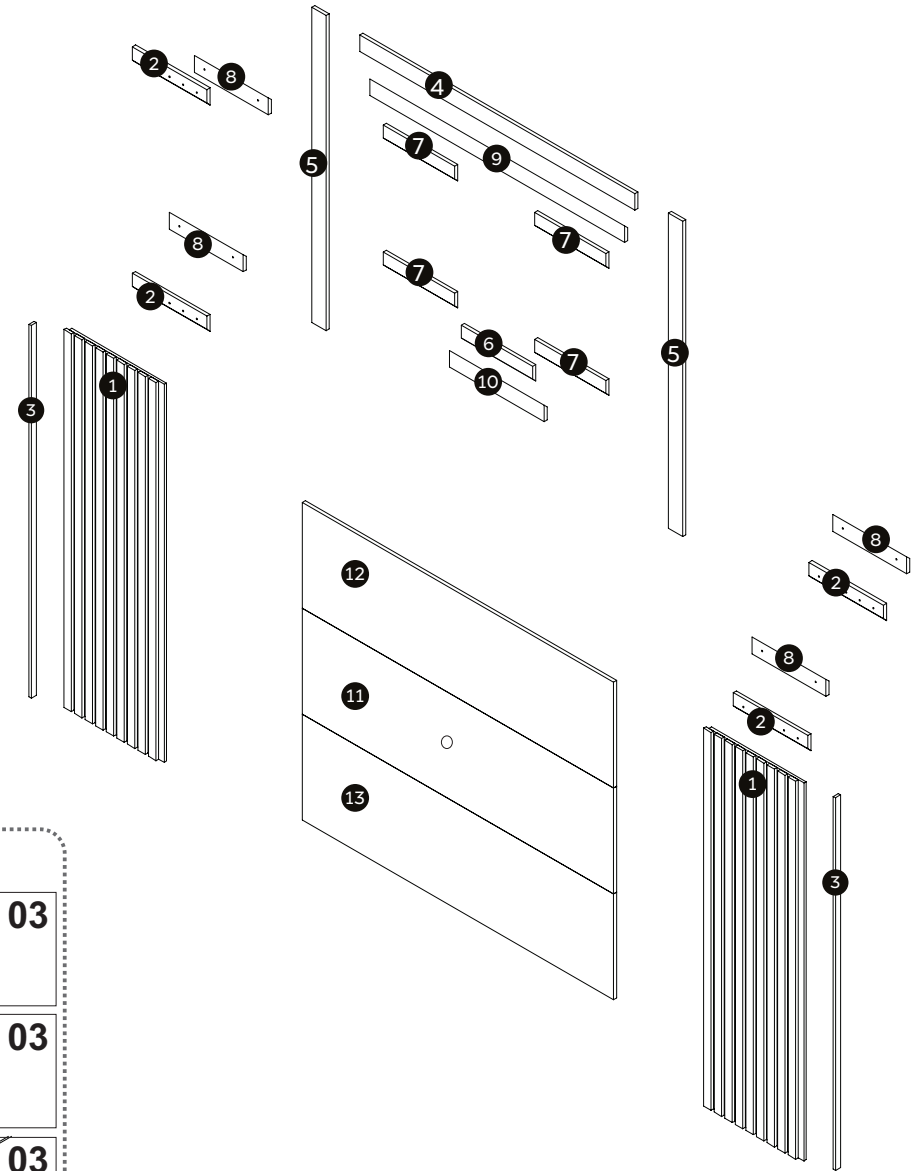
- Para limpiar correctamente su muebles de madera, siempre use un paño húmedo.
- No se olvide de secar su muebles! No debe permanecer húmedo, pues el agua puede perjudicar el acabado o causar moho en la madera.
- No es recomendable utilizar productos con amoníaco.
- No utilizar esponjas de acero o cualquier material que dañe la superficie de los muebles.
- No utilizar plásticos o papeles coloridos para forrar los muebles.
- Evite arrastrar objetos encima de los muebles. Ellos pueden riscar o dañar el acabado de su mueble de cocina.
- El material de los muebles tiene un tratamiento contra los hongos y las polillas, aun así, en ambientes infectados, se recomienda desinfectar antes de instalar su mueble.
- Evite la exposición directa al sol. Se sugiere la utilización de cortinas para proteger sus muebles.

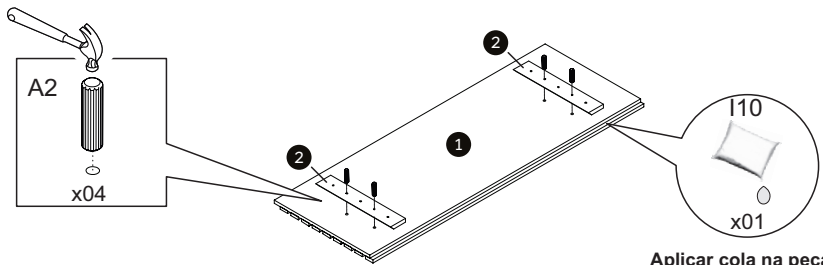


As ferramentas necessárias para montagem do produto não são fornecidas.  
The necessary tools for assembly aren't supplied.

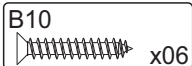
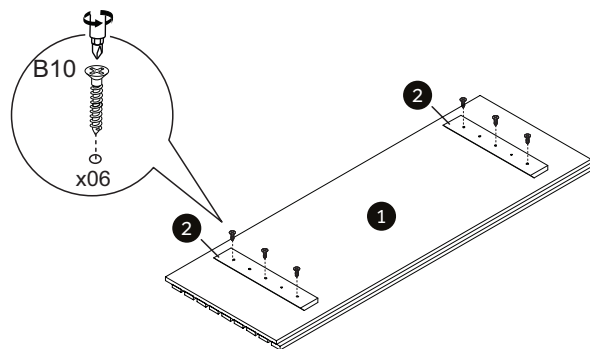
Las herramientas necesarias para armar los productos no son fornecidas.

N°	CÓDIGO CODE CÓDIGO	DESCRIÇÃO DESCRIPTION DESCRIPCIÓN	DIMENSÃO (mm) DIMENSION (mm) DIMENSIÓN (mm)			QUANTIDADE QUANTITY CANTIDAD		
			COMP. LEN. LON.	LARG. WID. ANC.	ESP. DEP. ESP.			
1		Painel ripado	Panel	Panel				
2	13301	Moldura do painel lateral	Panel frame	Marco del panel	350	400	24	4
3	13295	Moldura fechamento lateral	Lateral closing frame	Marco de cierre lateral	1350	26	12	2
4	13297	Moldura superior painel central	Top frame central panel	Panel central del marco superior	1350	70	15	1
5	13298	Moldura lateral painel central	Center panel side frame	Marco lateral del panel central	1340	70	15	2
6		Moldura inferior painel	Lower frame panel	Panel del marco inferior	600	70	15	1
7	13300	Moldura união painel central	Center panel union frame	Marco de unión del panel central	350	70	15	4
8	13302	Moldura parede painel lateral	Side panel wall frame	Marco de pared del panel lateral	350	70	15	1
9	13303	Moldura parede	Wall frame	Marco central	1250	70	15	1
10		Moldura parede pequena	Small wall frame	Marco del pared	600	70	15	1
11	13304	Painel central c/furo	Center panel	Panel central	1528	450	15	1
12	13304	Painel superior	Upper panel	Panel superior	1528	450	15	1
13	13402	Painel inferior	Lower panel	Panel inferior	1528	450	15	1

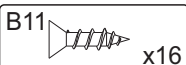
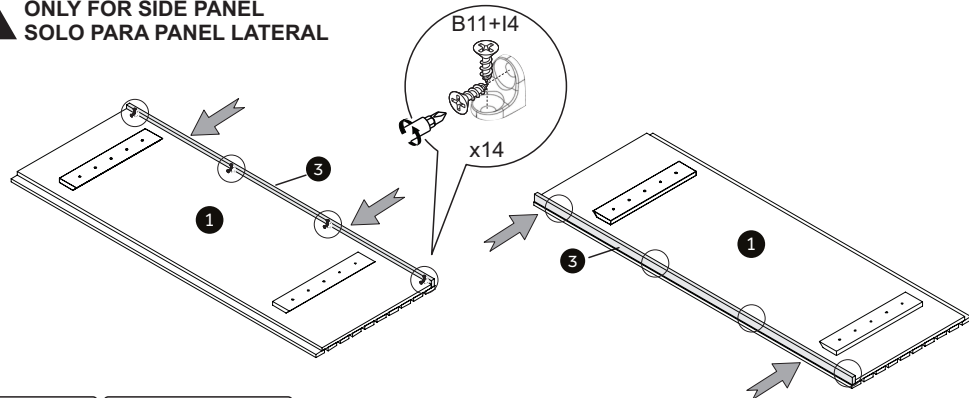


**1**

Aplicar cola na peça 2.  
Apply glue to part 2.  
Aplicar pegamento la pieza 2.

**2****3**

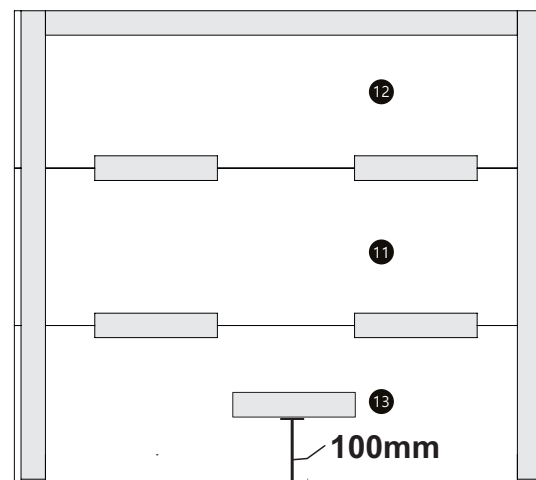
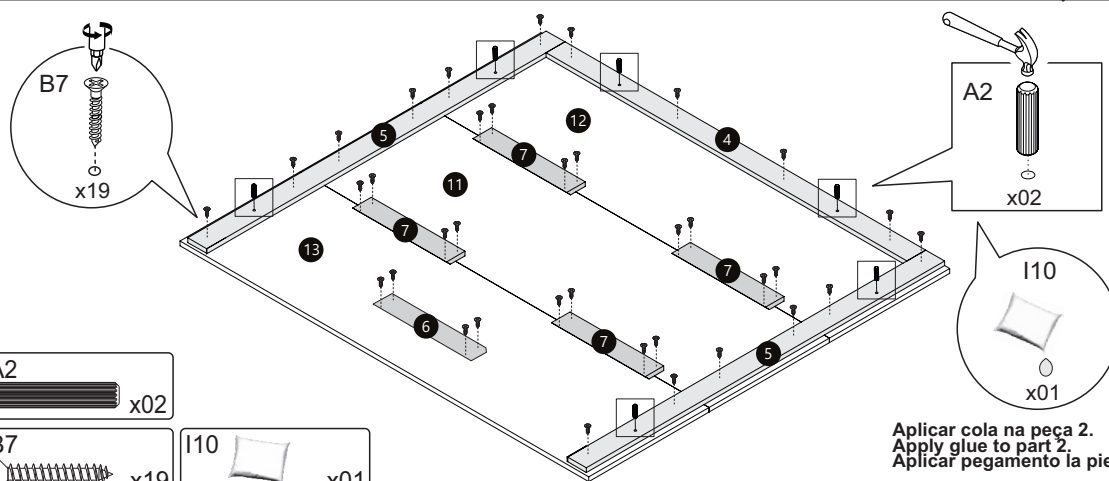
**! SÓMENTE PARA PAINEL LATERAL**  
**ONLY FOR SIDE PANEL**  
**SOLO PARA PANEL LATERAL**

**4**

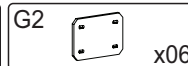
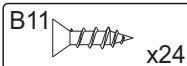
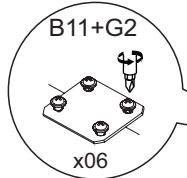
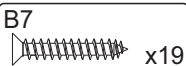
Fixar as molduras conforme as medidas abaixo.

Attach the frames according to the measurements below.

Coloque los marcos de acuerdo con las medidas a continuación.

**5**

Aplicar cola na peça 2.  
Apply glue to part 2.  
Aplicar pegamento la pieza 2.



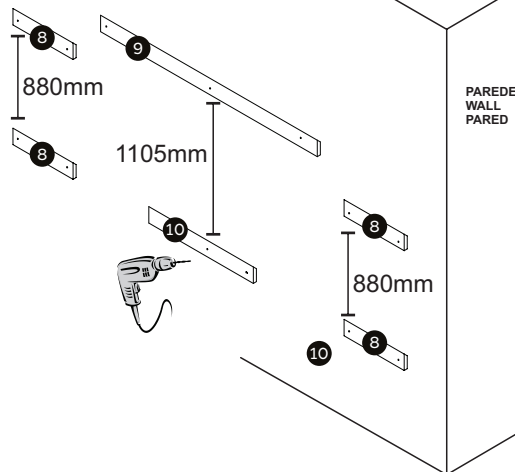
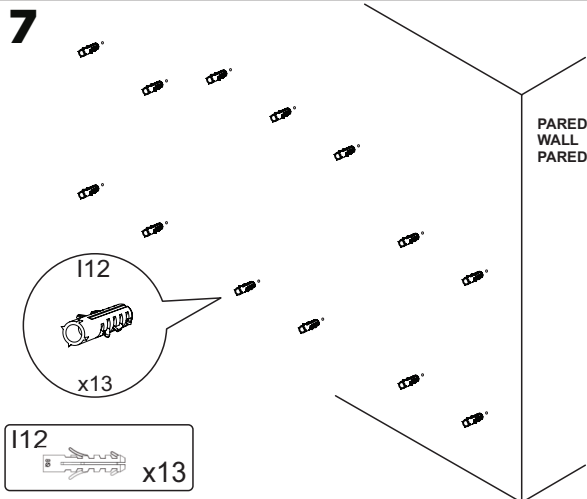
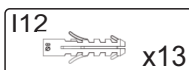
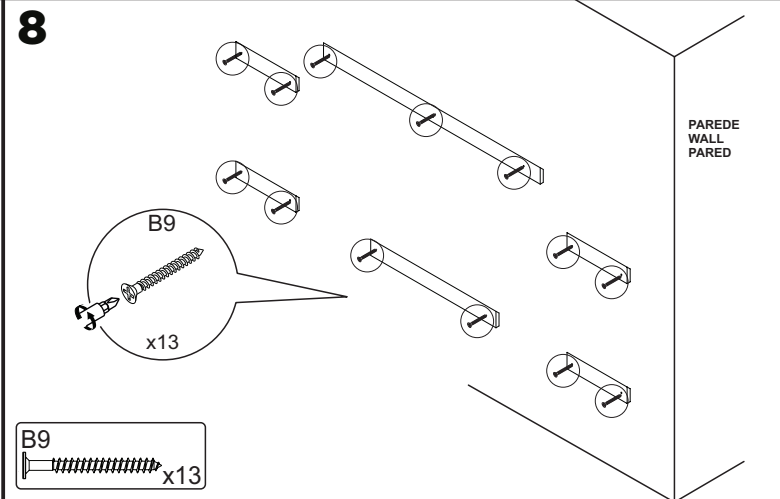
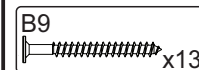
**6**

- Ø 10mm (5/16 ").
- ∇ 50mm (1.96 ").

**Atenção!**  
Medida especificada entre os centros dos furos.

**Attention!**  
Specified measurement between the centers of the holes.

**¡Atención!**  
Medida especificada entre los centros de los agujeros.

**7****8**

**9** **SOMENTE PARA MONTAGEM COM KIT LED OPCIONAL.**  
**ONLY FOR ASSEMBLY WITH OPTIONAL LED KIT.**  
**SOLO PARA MONTAJE CON KIT LED OPCIONAL.**

RETIRE A PELÍCULA PROTETORA DA FITA DUPLA FACE E INICIE A COLAGEM DA FITA DE LED NO CANAL DA PEÇA 1.

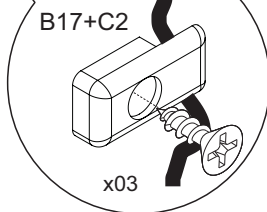
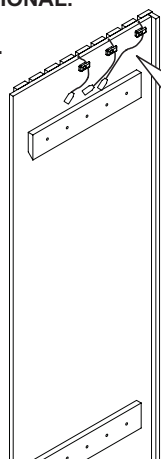
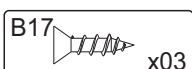
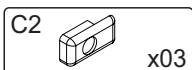
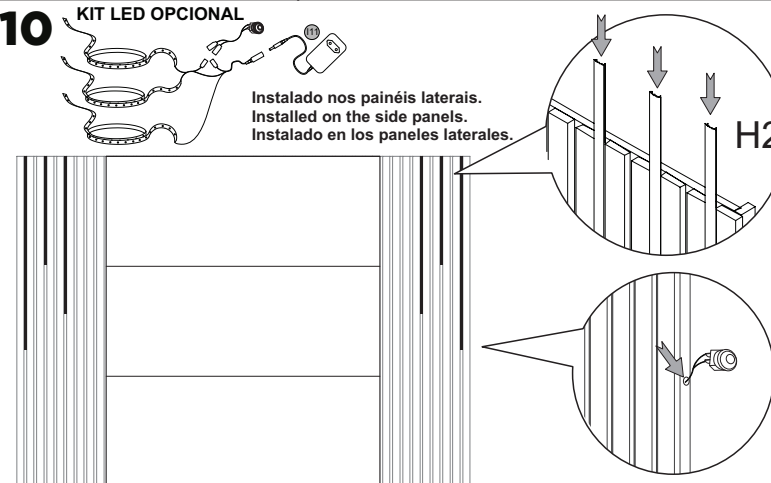
REMOVE THE PROTECTIVE FILM FROM THE DOUBLE-SIDED TAPE AND START ATTACHING THE LED TAPE IN THE CHANNEL OF PART 1.

RETIRE LA PELÍCULA PROTETORA DE LA CINTA DE DOBLE CARA Y COMIENCE A FIJAR LA CINTA LED EN EL CANAL DE LA PARTE 1.

Dica:  
Nessa etapa, passe todas as fiações necessárias.

Consejo:  
En este paso, pase todo el cableado necesario.

Tip:  
In this step, pass all the necessary wiring.

**10** KIT LED OPCIONAL

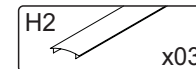
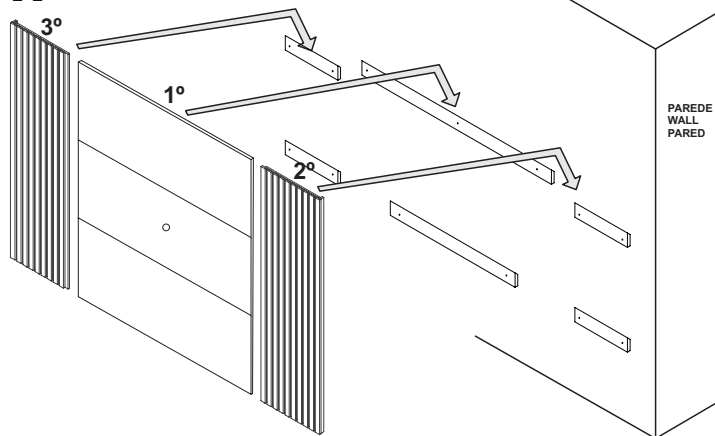
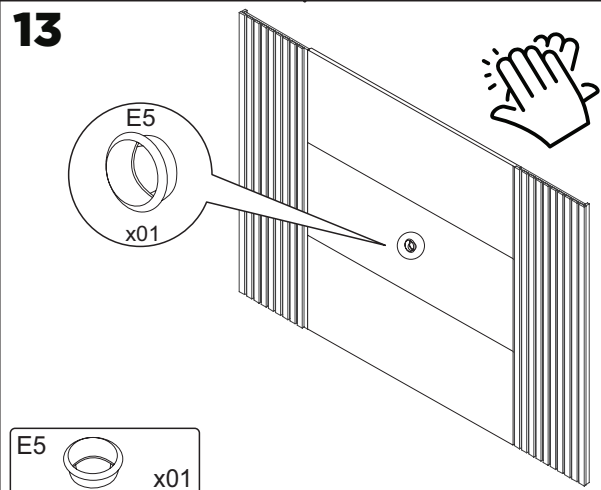
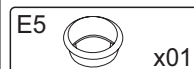
Instalado nos painéis laterais.  
Installed on the side panels.  
Instalado en los paneles laterales.

Após instalar a fita de Led. Encaixar o perfil de acabamento do Led.  
After installing the LED strip. Fit the LED finishing profile.  
Después de instalar la tira de LED. Montar el perfil de acabado LED.

Inserir o botão da fita de Led no furo indicado.

Insert the LED strip button into the indicated hole.

Inserte el botón de la tira LED en el orificio indicado.

**11****13****13**