

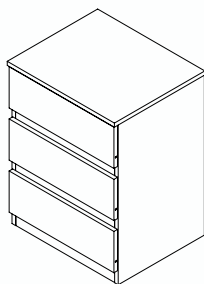


NOVO
HORIZ
ONTE

Manual de montagem Criado Bari Gold Cabeceira Sollo (casal e solteiro)

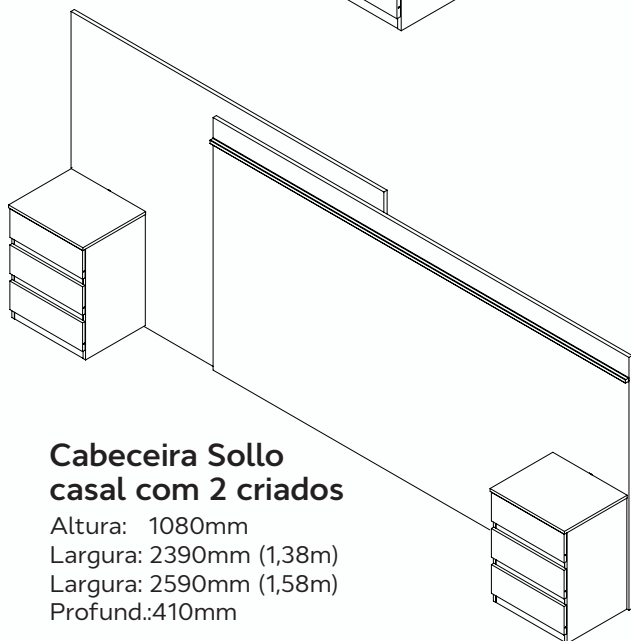
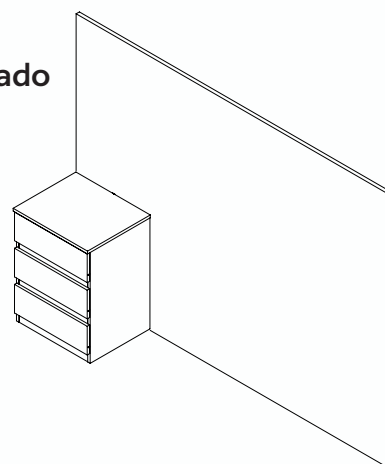
Criado Bari

Altura: 600mm
Largura: 450mm
Profund.:380mm



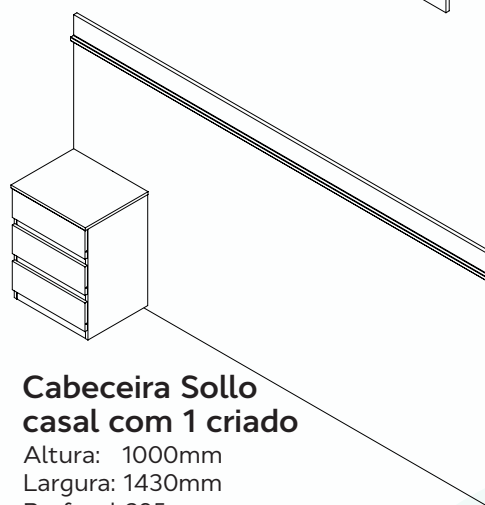
Cabeceira Sollo solteiro com 1 criado

Altura: 1080mm
Largura: 1430mm
Profund.:395mm



Cabeceira Sollo casal com 2 criados

Altura: 1080mm
Largura: 2390mm (1,38m)
Largura: 2590mm (1,58m)
Profund.:410mm



Cabeceira Sollo casal com 1 criado

Altura: 1000mm
Largura: 1430mm
Profund.:395mm

NOVOHORIZONTE

☎ 32 3539-5050

📘 moveisnovohorizonte

📷 moveis.novo.horizonte

🌐 www.moveisnovohorizonte.com.br

✓ Atualizado em:
16/10/2023

LISTA DE PEÇAS - CRIADO

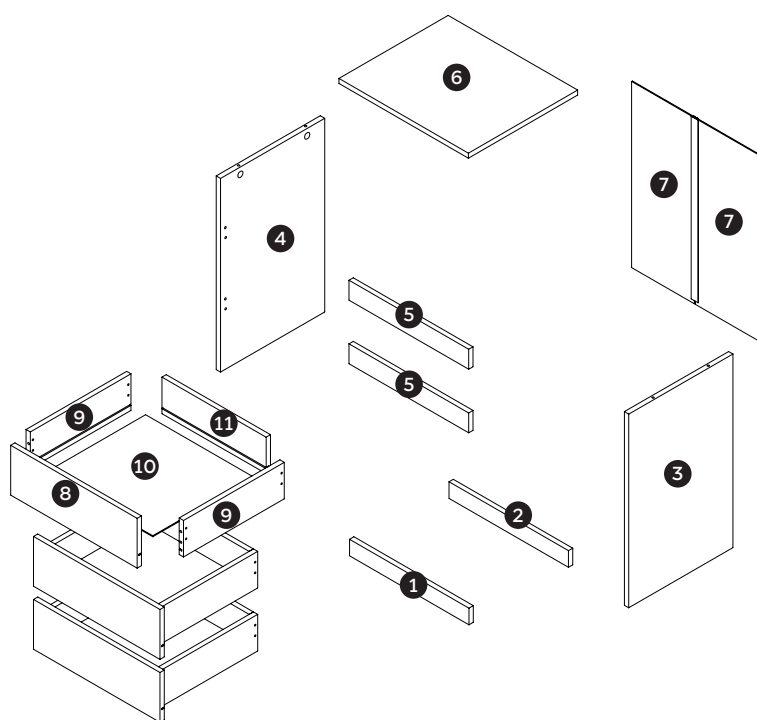
N°	Código	Descrição	Dimensões (mm)			Quantidade
			Comprimento	Largura	Espessura	
1	8002	RODAPÉ FRONTAL	415	50	15	1
2	8003	RODAPÉ TRASEIRO	415	50	15	1
3	14972	LATERAL DIREITA	583	362	15	1
4	14973	LATERAL ESQUERDA	583	362	15	1
5	8187	TRAVESSA DA GAVETA	416	60	15	2
6	8007	TAMPO	450	380	15	1
7	8006	COSTAS	560	218	3	2
8	12709	FRENTE DA GAVETA	440	150	15	3
9	8000	LATERAL DE GAVETA	350	110	15	6
10	8005	FUNDO DE GAVETA	377	352	3	3
11	8001	TRASEIRO DA GAVETA	362	110	15	3

LISTA DE PEÇAS - CABECEIRAS

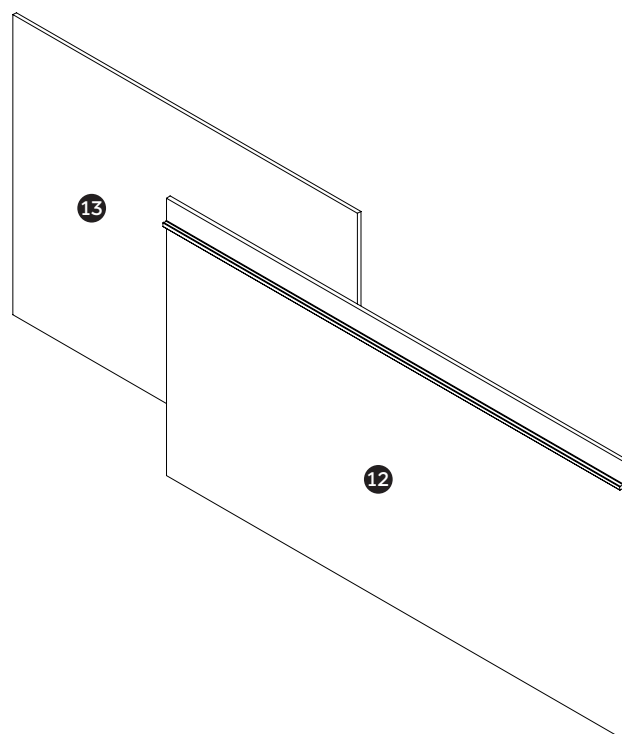
N°	Código	Descrição	Dimensões (mm)			Quantidade
			Comprimento	Largura	Espessura	
12	14338	PAINEL CABECEIRA CASAL	1900	1000	15	1
13	14872	PAINEL CABECEIRA SOLTEIRO	1430	1080	15	1

VISTA EXPLODIDA


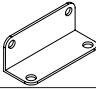
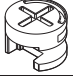
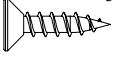
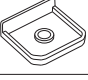

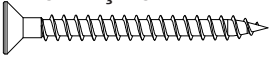

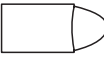
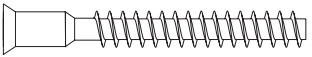

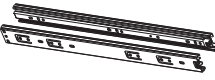
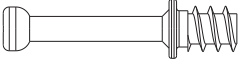
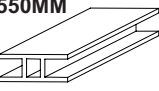
Criado



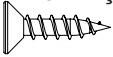
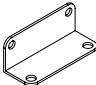
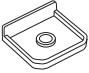
Cabeceiras



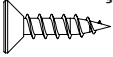
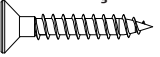
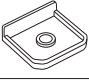

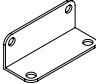
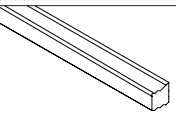
LISTA DE FERRAGENS E ACESSÓRIOS - CRIADO

A1 - CAVILHA MADEIRA 6X30  CÓD.: 1404	20	C1 - CONECTOR 4 FUROS  CÓD.: 1453	08	I1 - TAMBOR MINIFIX 15X12MM  CÓD.: 1428	04
B1 - PARAFUSO 3,5X14 CABEÇA CHATA  CÓD.: 1420	62	C2 - SAPATA PLÁSTICA  CÓD.: 1117	04	I2 - COLA 10g.  CÓD.: 1472	01
B3 - PARAFUSO 3,5X35 CABEÇA CHATA  CÓD.: 1422	12	E1 - TAPA FURO ADESIVO 17MM  CÓD.: 12342	04	I3 - GIZ PARA RETOQUE  CÓD.: 1158	01
B4 - PARAFUSO 5,0X40  CÓD.: 2272	04	F1 - PREGO 10X10  CÓD.: 1474	18	J1 - PAR CORREDIÇA  CÓD.: 5357	03
B5 - PARAFUSO MINIFIX  CÓD.: 1470	04	H12 - PERFIL H 550MM  CÓD.: 8407	01		

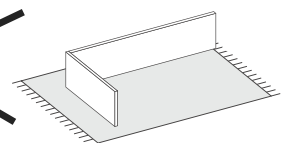
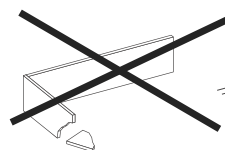
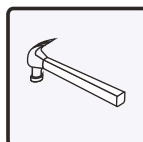
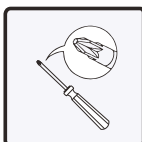
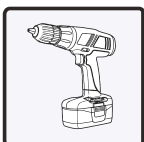
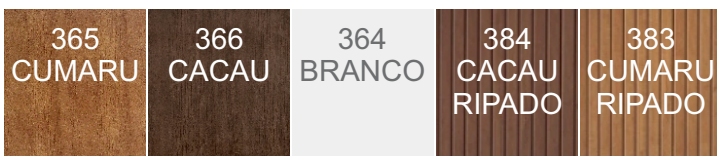
LISTA DE FERRAGENS E ACESSÓRIOS - CABECEIRA SOLTEIRO

B1 - PARAFUSO 3,5X14 CABEÇA CHATA  CÓD.: 1420	18	C1 - CONECTOR 4 FUROS  CÓD.: 1453	04	C2 - SAPATA PLÁSTICA  CÓD.: 1117	02
--	-----------	--	-----------	--	-----------

LISTA DE FERRAGENS E ACESSÓRIOS - CABECEIRA CASAL

B1 - PARAFUSO 3,5X14 CABEÇA CHATA  CÓD.: 1420	18	B18 - PARAFUSO 3,5X20 CABEÇA CHATA  CÓD.: 2040	04	C2 - SAPATA PLÁSTICA  CÓD.: 1117	02
B2 - PARAFUSO 3,5X25 FLANGEADO  CÓD.: 2859	09	C1 - CONECTOR 4 FUROS  CÓD.: 1453	04	K7 - APLIQUE  CÓD.: 15128	01

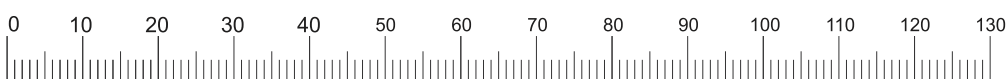
Cores e código para assistência técnica



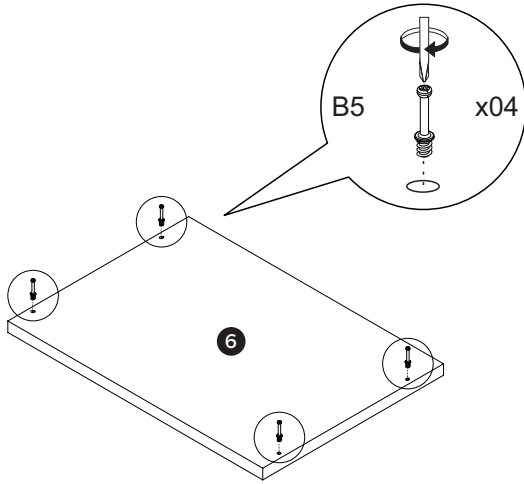
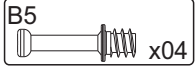
As ferramentas necessárias para montagem do produto não são fornecidas.

Utilize um tapete ou a própria embalagem do produto como proteção para realizar a montagem.

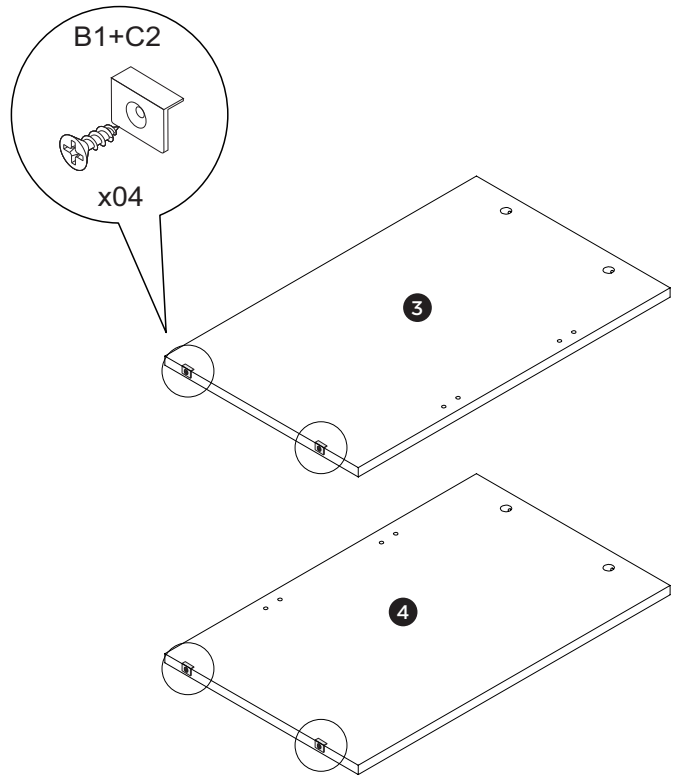
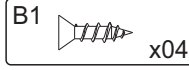
Utilize a régua para medir os componentes | Medidas em mm.



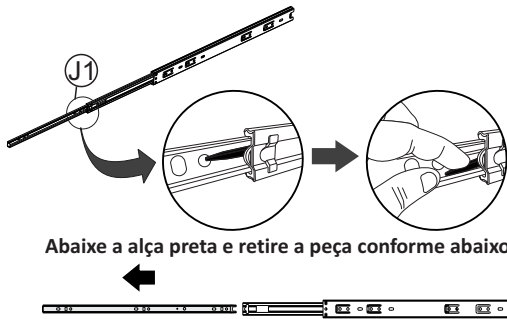
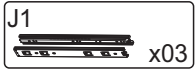
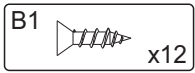
01



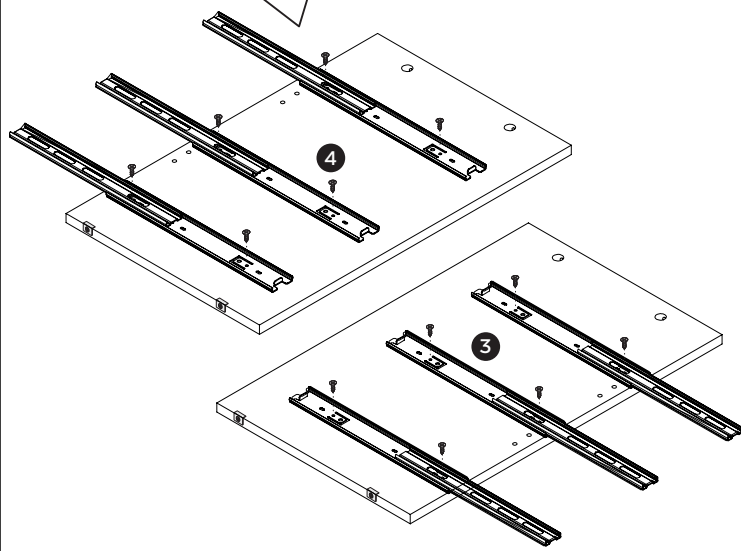
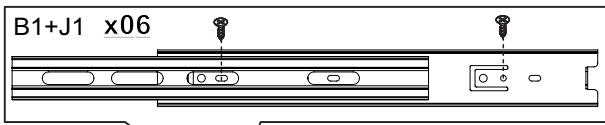
02



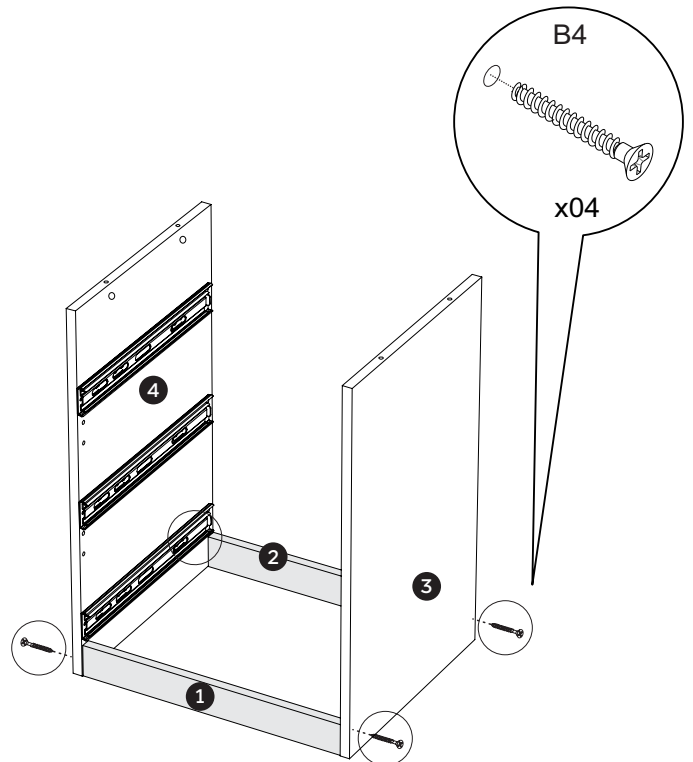
03



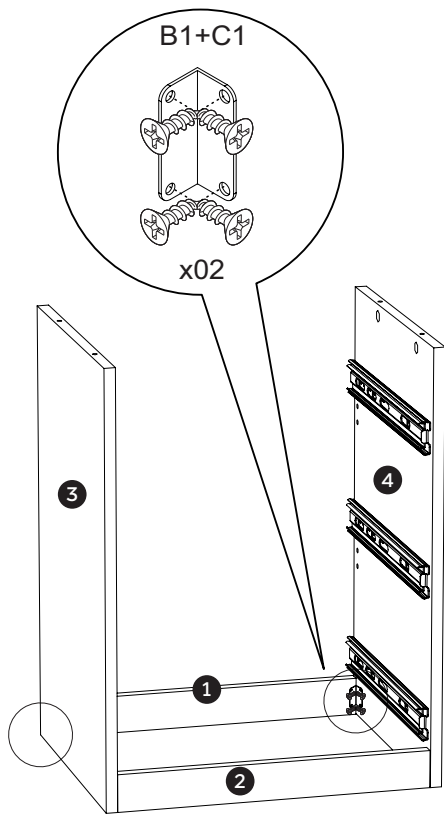
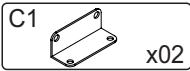
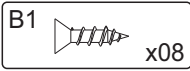
Abaixe a alça preta e retire a peça conforme abaixo.



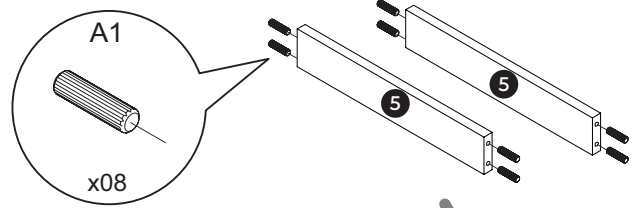
04



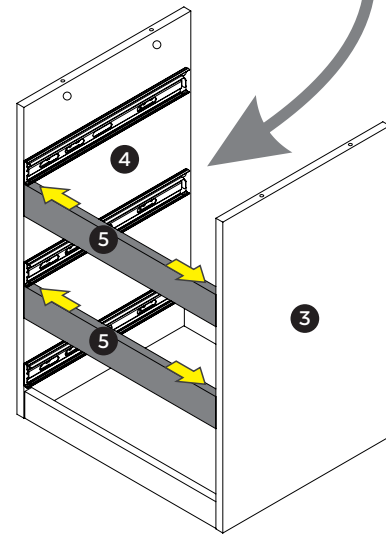
05



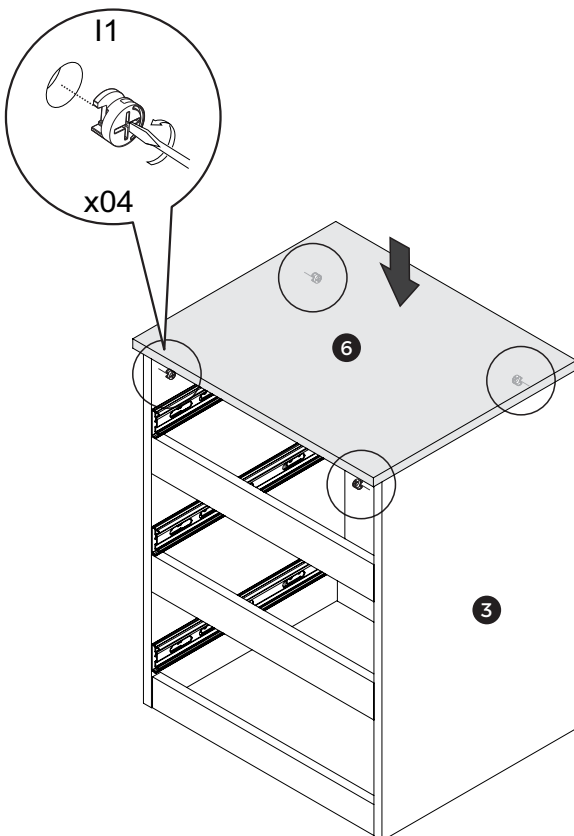
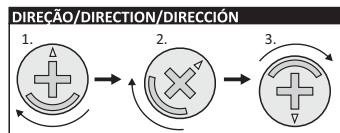
06



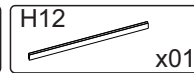
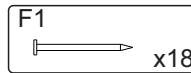
! Encaixar os batentes (5).



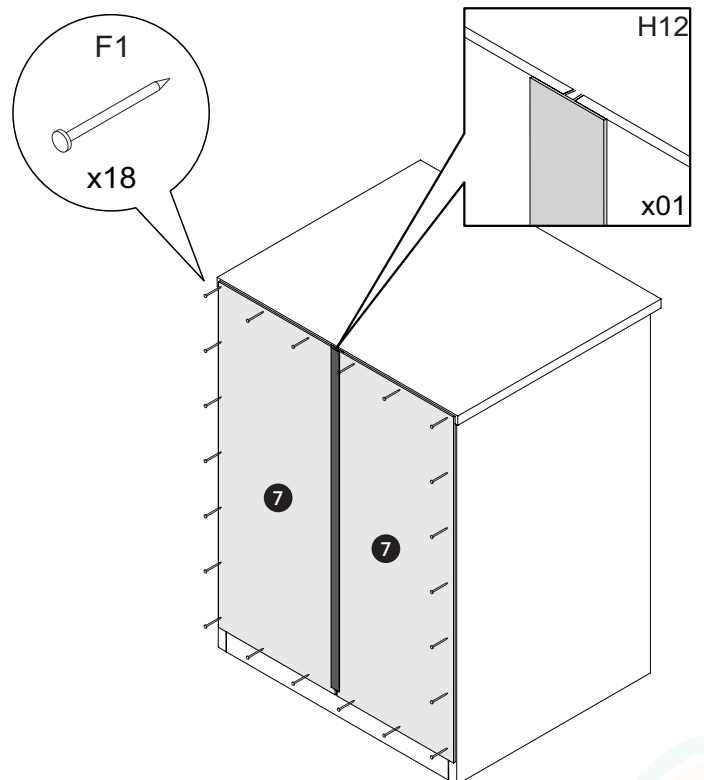
07



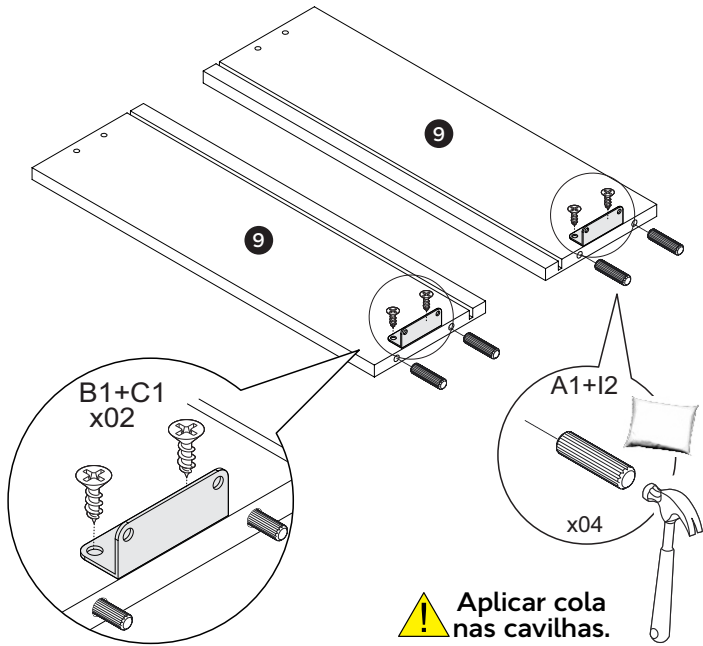
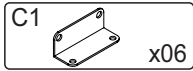
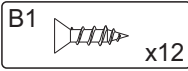
08



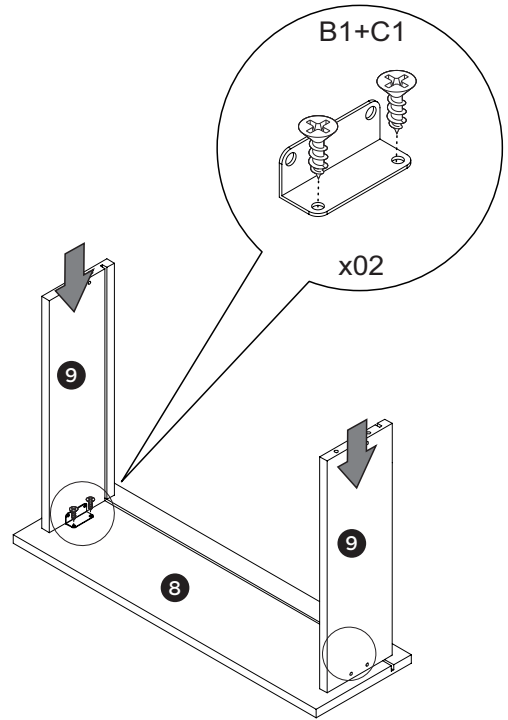
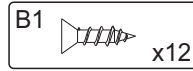
!
ATENÇÃO:
Quando o criado for ser fixado nas cabeceiras, não se deve pregar as costas.



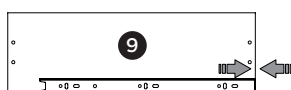
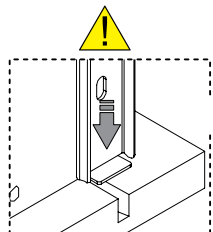
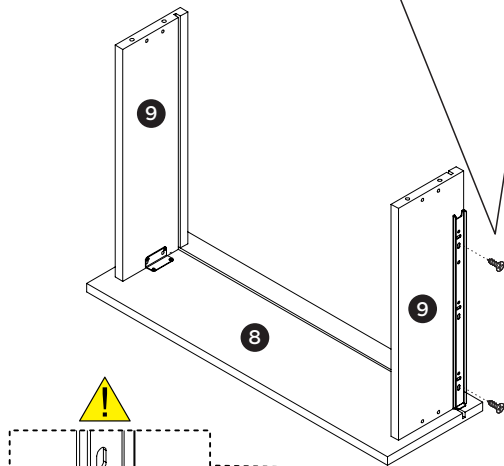
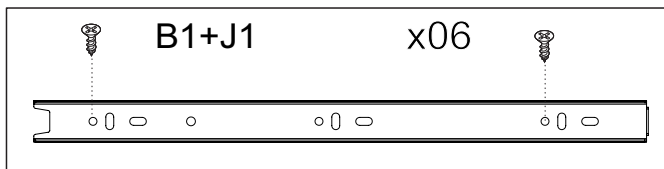
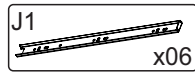
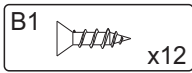
09



10

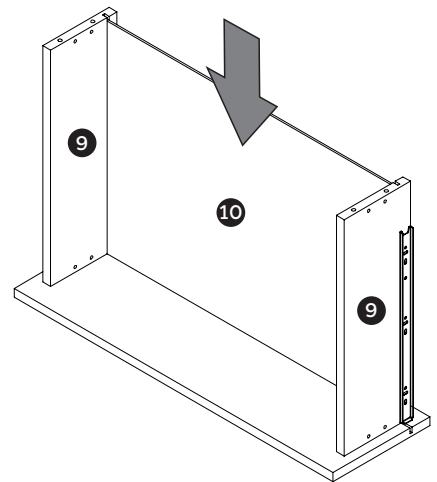


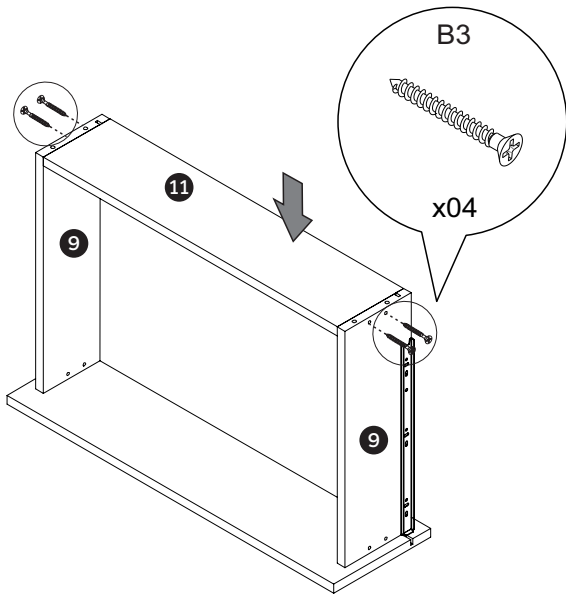
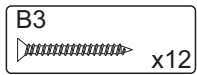
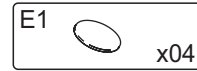
11



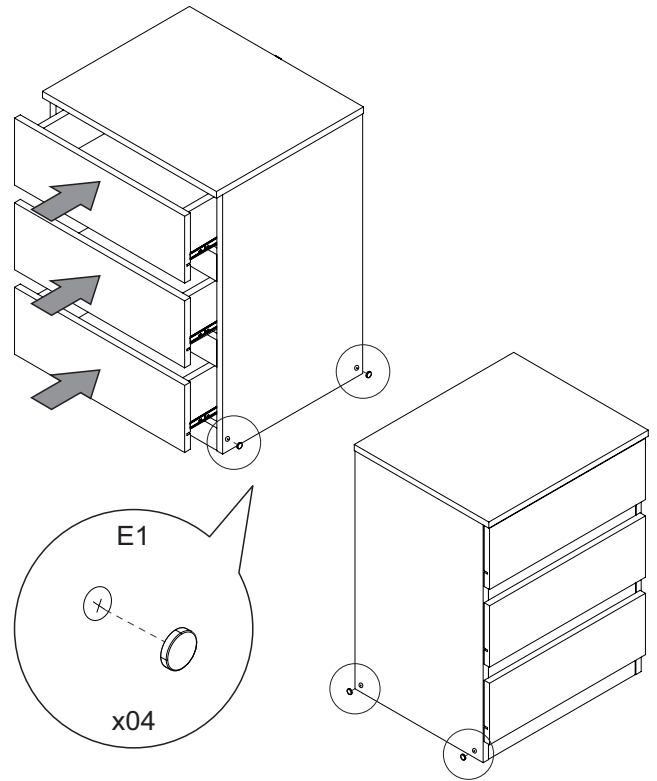
Alinhar a correia com o topo da peça 9.

12

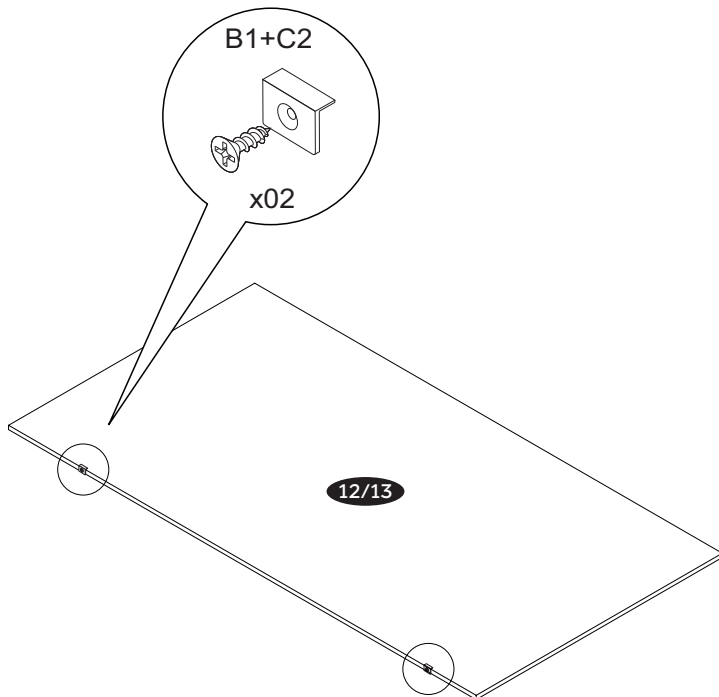
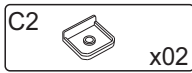
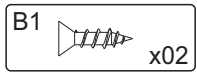
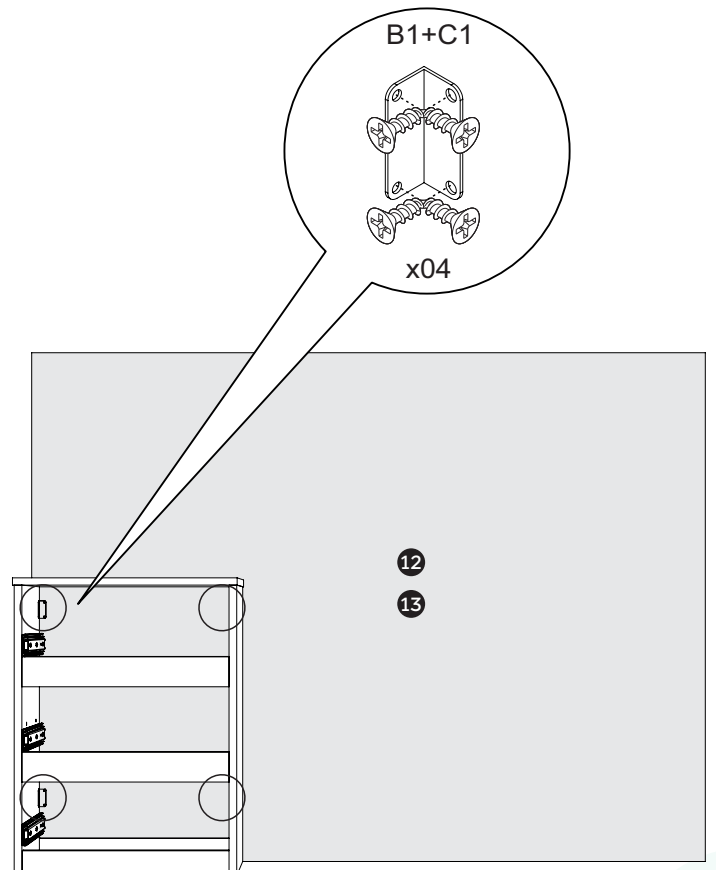
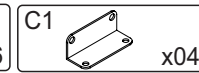
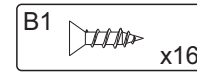


13**14****ATENÇÃO:**

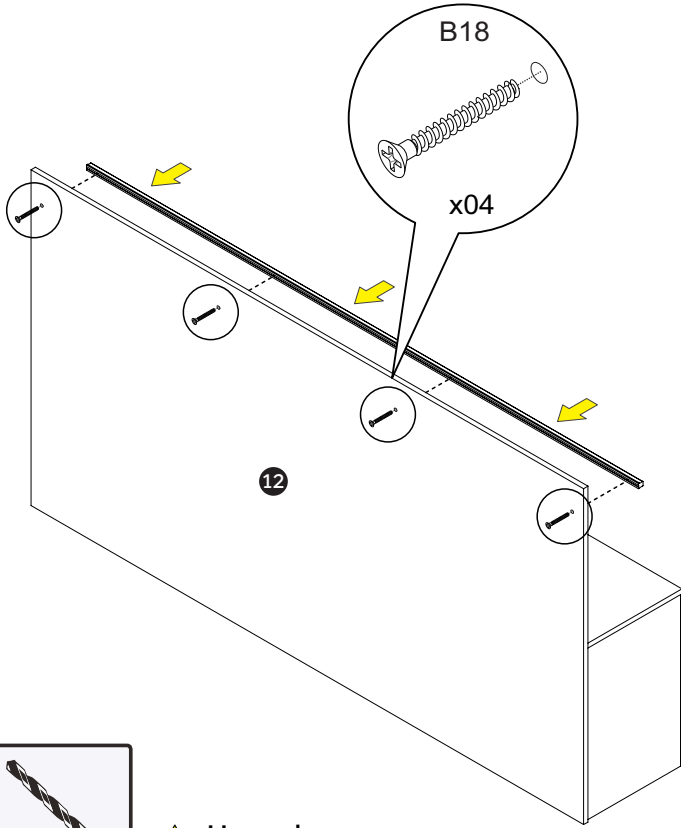
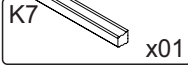
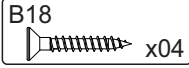
Quando o criado for ser fixado nas cabeceiras, não se deve inserir as gavetas nesta etapa.



**MONTAGEM CABECEIRAS:
SOLTEIRO C/ 1 CRIADO | CASAL C/ 1 CRIADO E CASAL C/2 CRIADOS**

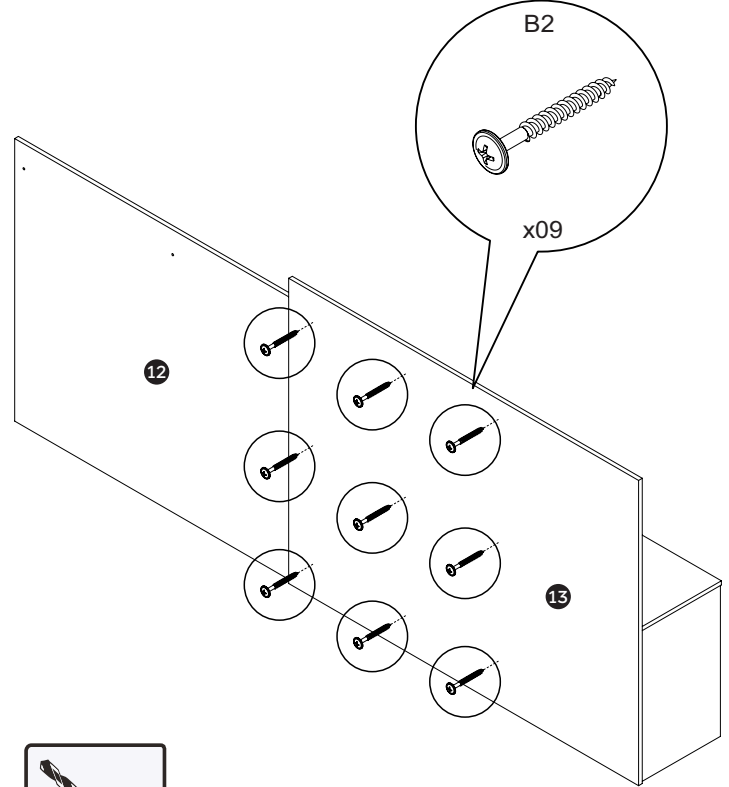
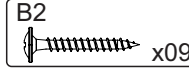
15**16** FIXAR O CRIADO SEM AS COSTAS NOS PAINÉIS

17 SOMENTE CABECEIRAS CASAL C/1 CRIADO E C/2 CRIADOS



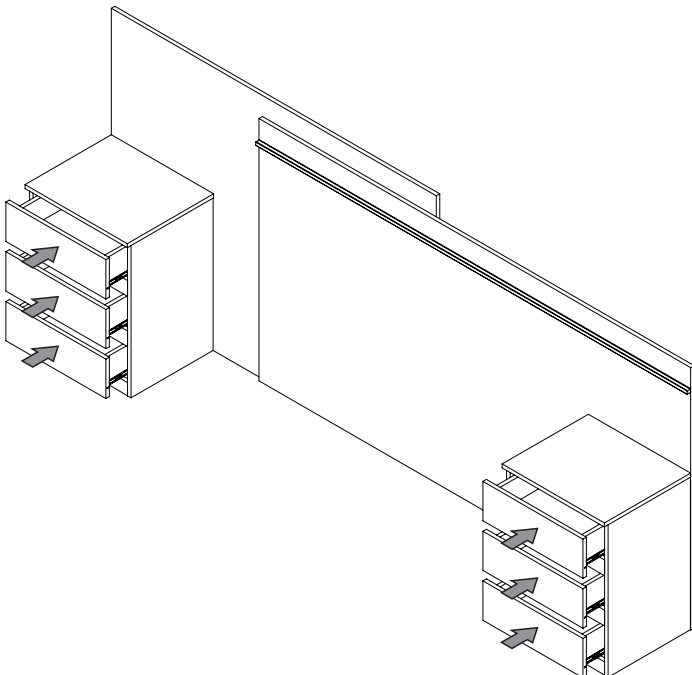
⚠ Usar a broca para vazar as pré-furações dos painéis.

18 CABECEIRA CASAL C/2 CRIADOS

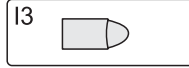


⚠ Usar a broca para vazar as pré-furações dos painéis.

19 INSERIR AS GAVETAS.



20



⚠ Usar o giz para retocar pequenos detalhes.

