



MAVAULAR móveis

Fone (32) 3539-7600

Rod. Ubá - Rodeiro, Km 03 - Galpão 1

C. P. 050 - CEP 36500-000 - Ubá - MG

E-mail: mavaular@mavaular.com.br - Site: www.mavaular.com.br

Mavaular Móveis



Instruções de Montagem Rack Viena 3 gavetas 2024

Assembly Instructions Viena Tv stand

Instrucciones de montaje Soporte TV Viena

CÓDIGO: 11900

Atualizado em:
27/02/2024

CUIDE BEM DO SEU MÓVEL

Dicas de limpeza e conservação:

- Para limpar corretamente seu produto, use sempre um pano liso e **levemente** umedecido com água;
- Não se esqueça de enxugar o seu móvel! Ele não deve permanecer úmido, pois a água pode prejudicar o acabamento ou causar mofo na madeira;
- Não se recomenda o uso de produtos à base de amoníaco.
- Não utilize esponja de aço ou qualquer material que possa arranhar a superfície do produto durante a limpeza.
- Não utilize plásticos ou papéis coloridos para forrar seu móvel.
- Evite arrastar objetos em cima do móvel. Eles podem riscar e prejudicar o acabamento de seu móvel de
- O material dos seus móveis tem um tratamento contra fungos e cupins, mesmo assim, em ambientes infestados recomenda-se a dedetização antes de instalar a seu móvel;
- Tente evitar a exposição direta ao sol. Sugere-se utilização de cortinas para proteger seu móvel;

TAKING GOOD CARE OF YOUR FURNITURE

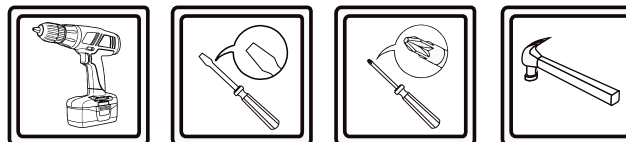
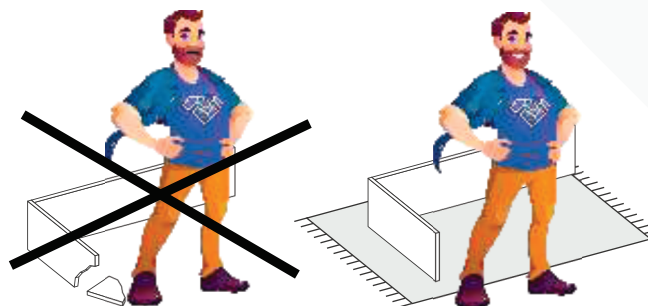
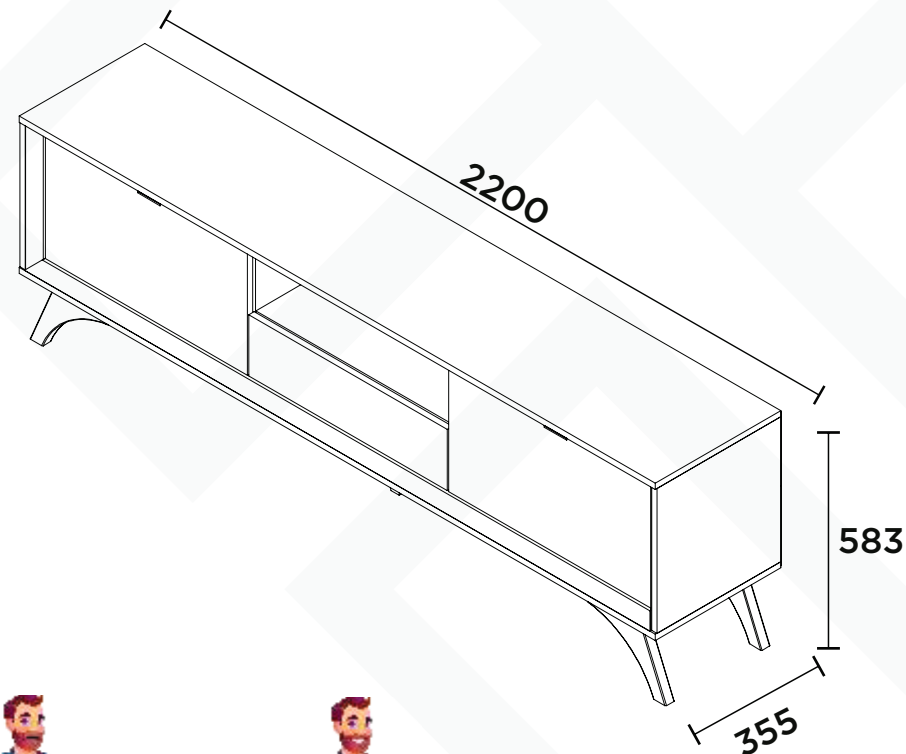
Cleaning and caring instructions:

- Wipe the wood furniture down with a moist cloth to properly clean the furniture.
- Do not forget to dry your furniture out. Humidity can damage the finish or create mould.
- Chemical products are not recommended;
- Never clean the furniture with scouring powders, steel scrubber pads or any other product which can scratch its surface.
- Furniture surfaces should not be covered with colored plastic or paper sheets.
- Avoid dragging objects on top of the furniture. They might scratch the finishing.
- Wood furniture are made of mould and termites resistant materials, however, it is recommended to use termiticides in infested places before installing the furniture.
- Avoid furniture exposure to direct Sun light. Drapers suggested.

CUIDE BIEN DE SU MUEBLE

Indicaciones de limpieza y conservación

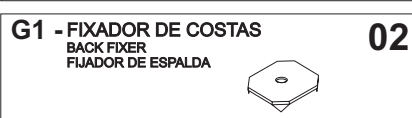
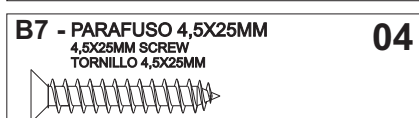
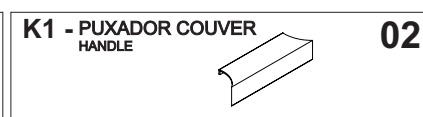
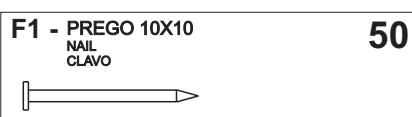
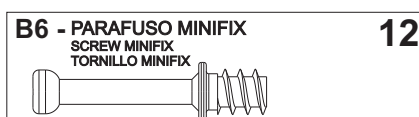
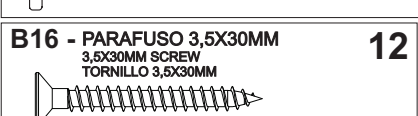
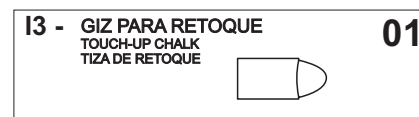
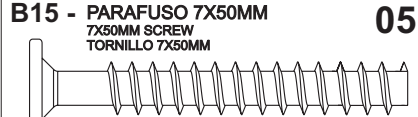
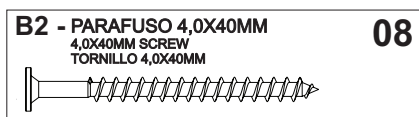
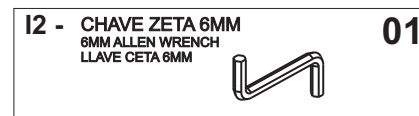
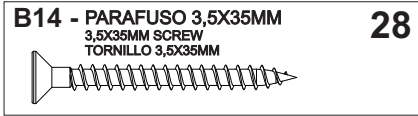
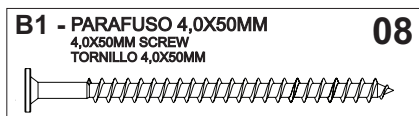
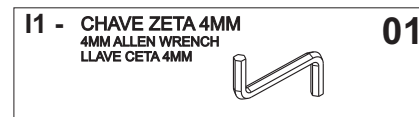
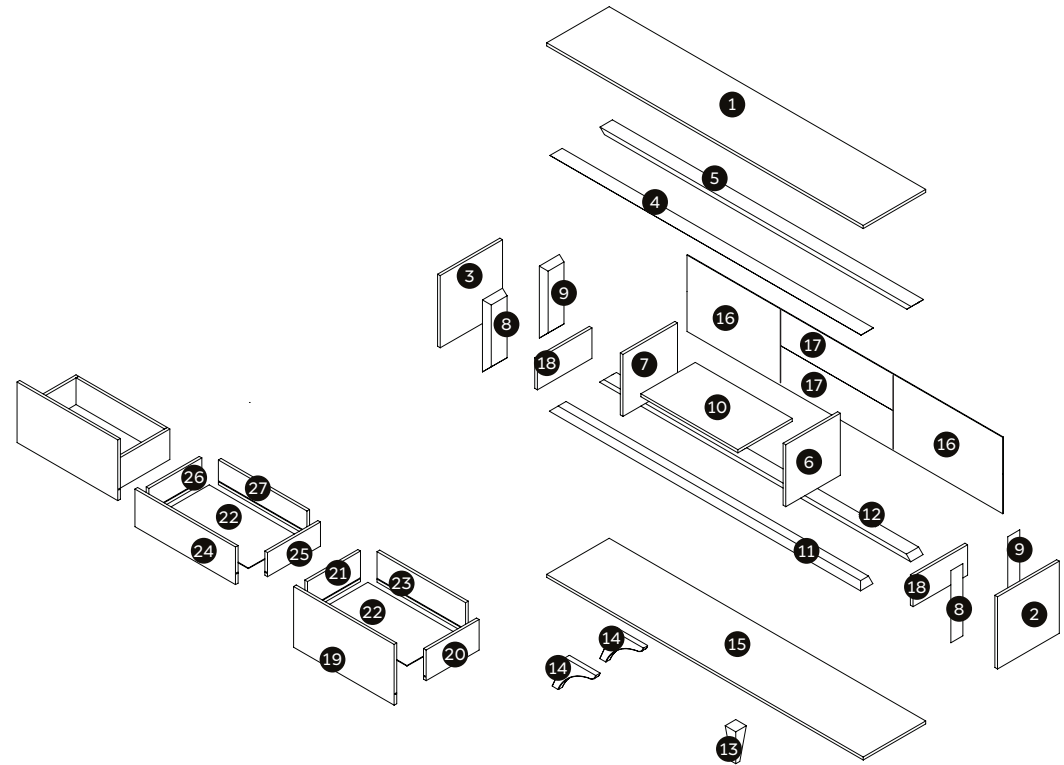
- Para limpiar correctamente su muebles de madera, siempre use un paño húmedo.
- No se olvide de secar su muebles! No debe permanecer húmedo, pues el agua puede perjudicar el acabado o causar moho en la madera.
- No es recomendable utilizar productos con amoníaco.
- No utilizar esponjas de acero o cualquier material que dañe la superficie de los muebles.
- No utilizar plásticos o papeles coloridos para forrar los muebles.
- Evite arrastrar objetos encima de los muebles. Ellos pueden riscar o dañar el acabado de su mueble de cocina.
- El material de los muebles tiene un tratamiento contra los hongos y las polillas, aun así, en ambientes infectados, se recomienda desinfectar antes de instalar su mueble.
- Evite la exposición directa al sol. Se sugiere la utilización de cortinas para proteger sus muebles.

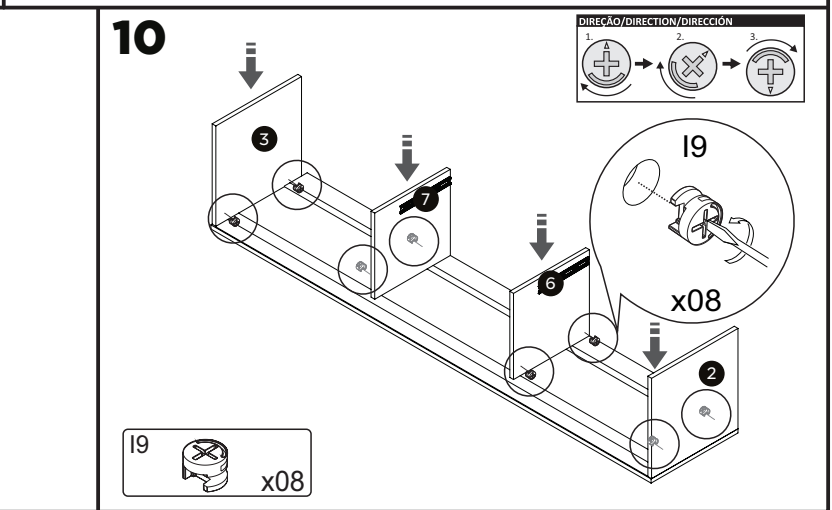
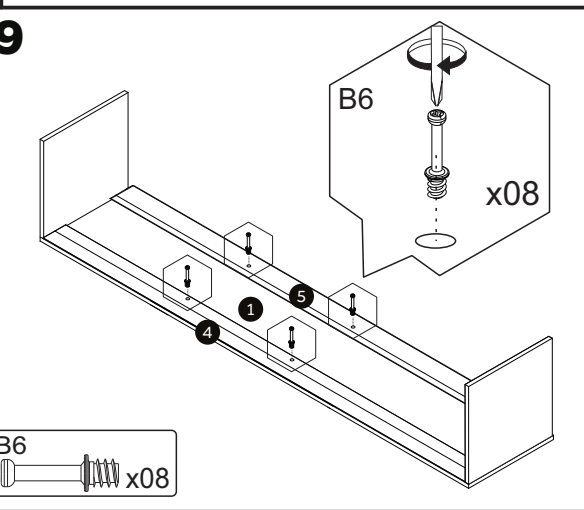
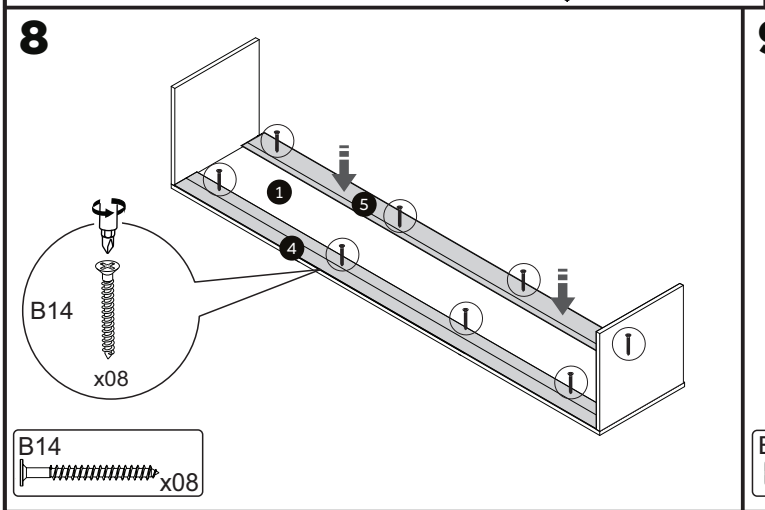
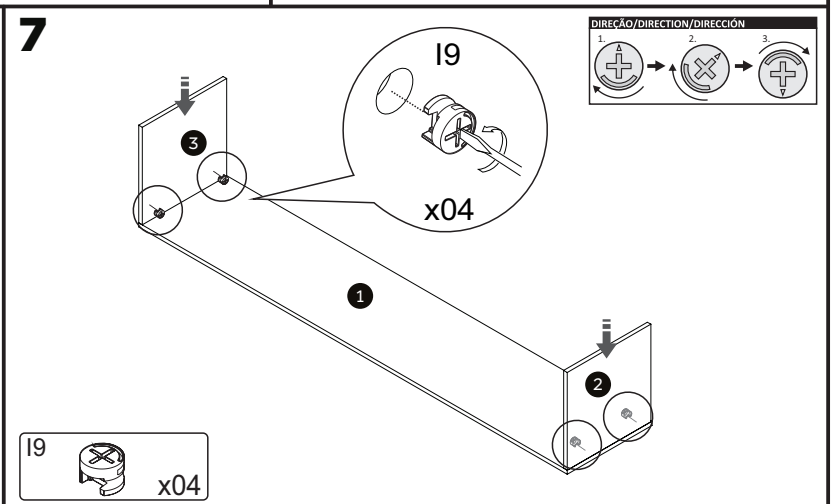
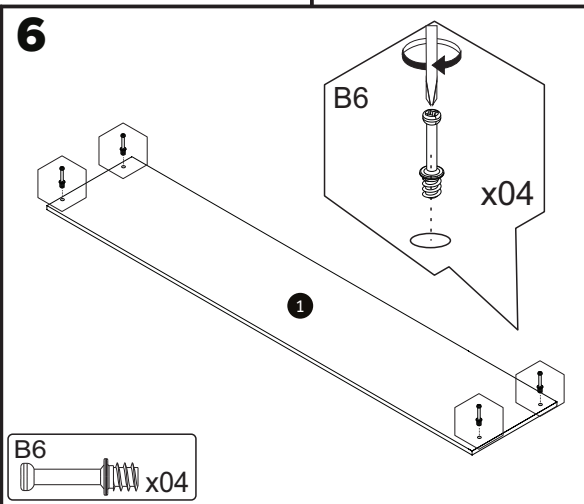
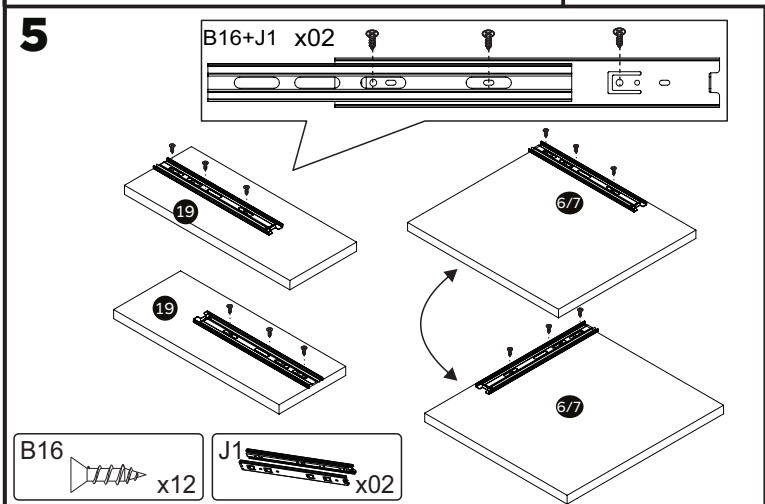
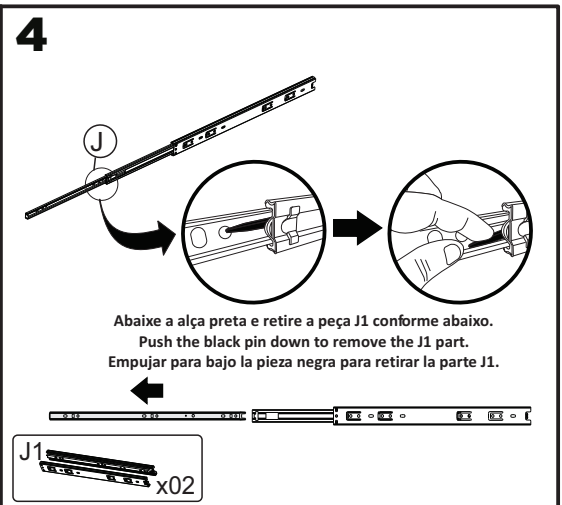
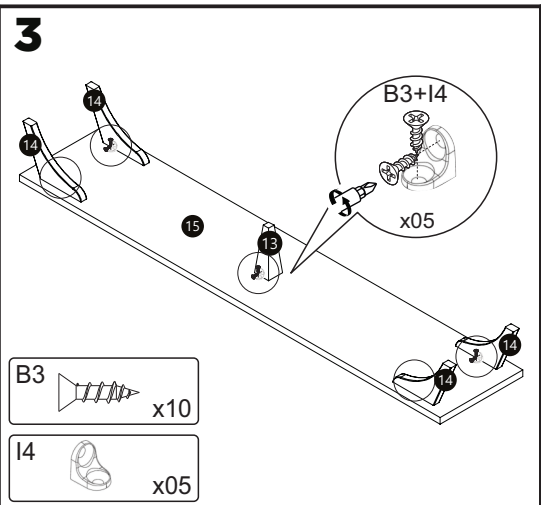
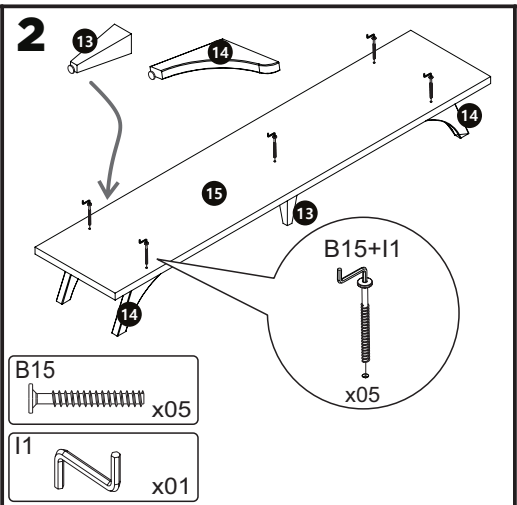
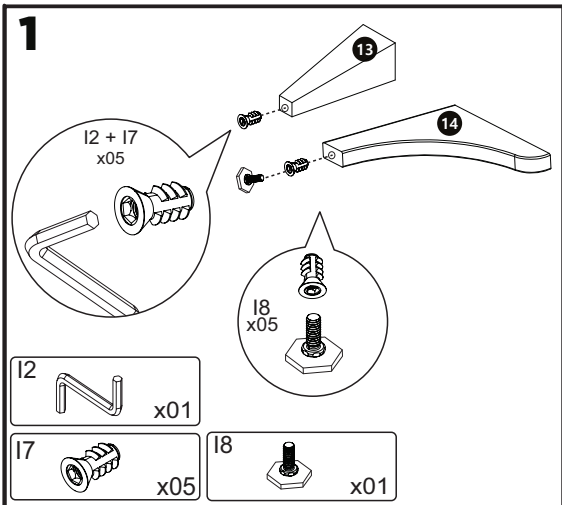


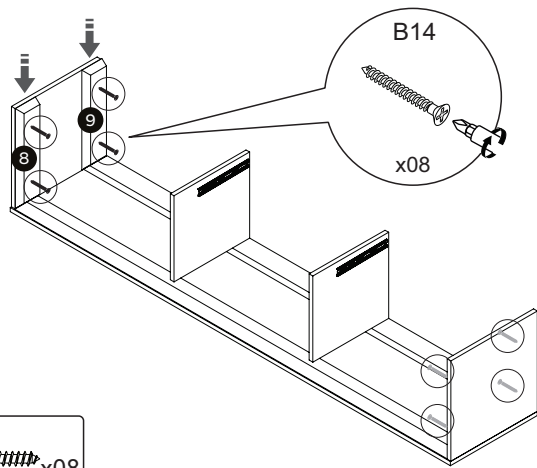
As ferramentas necessárias para montagem do produto não são fornecidas.
The necessary tools for assembly aren't supplied.

Las herramientas necesarias para armar los productos no son fornecidas.

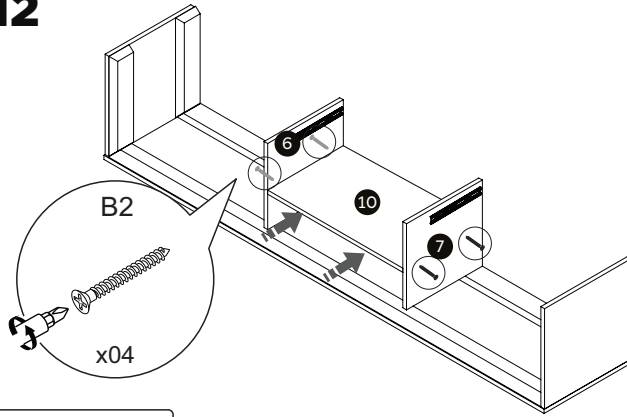
N°	CÓDIGO CODE CÓDIGO	DESCRIÇÃO DESCRIPTION DESCRIPCIÓN			DIMENSÃO (mm) DIMENSION (mm) DIMENSION (mm)			QUANTIDADE QUANTITY CANTIDAD
					COMP. LEN. LON.	LARG. WID. ANC.	ESP. DEP. ESP.	
1	13324	Tampo	Cover	Tapa superior	2200	355	15	1
2	13327	Lateral externa direita	Right external side	Lado exterior derecho	354	350	15	1
3	13326	Lateral externa esquerda	Left external side	Lado exterior izquierdo	354	350	15	1
4	13335	Vista superior frontal	Front top frame	Marco superior delantero	2165	80	25	1
5	13386	Vista superior traseira	Frame back	Marco trasero	2115	80	25	1
6	13328	Divisão direita	Division	División	310	300	15	1
7	13674	Divisão esquerda	Division	División	310	300	15	1
8	13337	Vista frontal lateral	Frame lateral	Marco lateral	350	80	25	2
9	13387	Vista interna traseira lateral	Lateral frame	Marco superior lateral	350	80	25	1
10	13329	Prateleira	Shelf	Estante	685	309	15	1
11	13336	Vista inferior	Inferior frame	Marco inferior	2165	80	25	1
12	13385	Vista inferior traseira	Upper back frame	Marco superior trasero	2115	80	25	1
13	7174	Pé central	Center foot	Pie central	197	60	30	1
14	10841	Pé de madeira	Wooden foot	Pie de madera	200	160	30	4
15	13325	Base	Basis	Base	2200	355	15	1
16	13338	Costas gaveta lateral	Back lateral	Respaldo lateral	745	360	3	2
17	13339	Costas inferior central	Inferior back	Respaldo inferior	700	360	3	1
18	13334	Lateral interna gaveteiro	Internal side	Lado interno	296	152	15	2
19	13323	Frete de gaveta	Front of drawer	Frete cajón	710	294	15	2
20	13330	Lateral direita da gaveta	Right side of drawer	Lateral cajón derecha	300	150	15	2
21	13672	Lateral esquerda da gaveta	Left side of drawer	Lateral cajón izquierda	300	150	15	2
22	13341	Fundo de gaveta	Drawer bottom	Fondo cajón	644	298	3	3
23	13332	Traseiro de gaveta	Back of drawer	Respaldo cajón	630	120	15	2
24	13322	Frete de gaveta central	Front of drawer	Frete cajón	686	167	15	1
25	13331	Lateral direita da gaveta central	Right side of drawer	Lateral cajón derecha	300	96	15	1
26	13673	Lateral esquerda da gaveta central	Left side of drawer	Lateral cajón izquierda	300	96	15	1
27	13333	Traseiro de gaveta pequeno	Back of drawer	Respaldo cajón	630	90	15	1



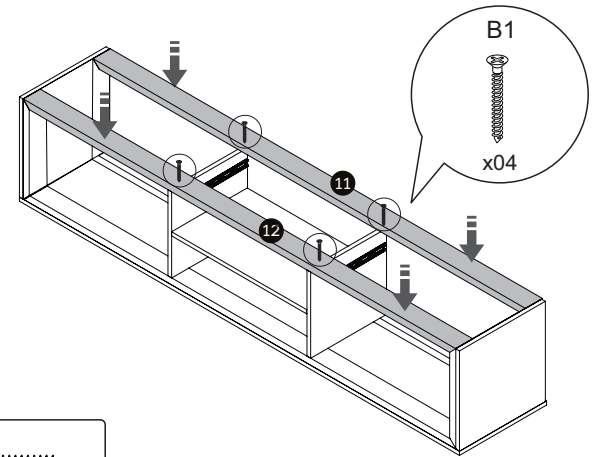


11

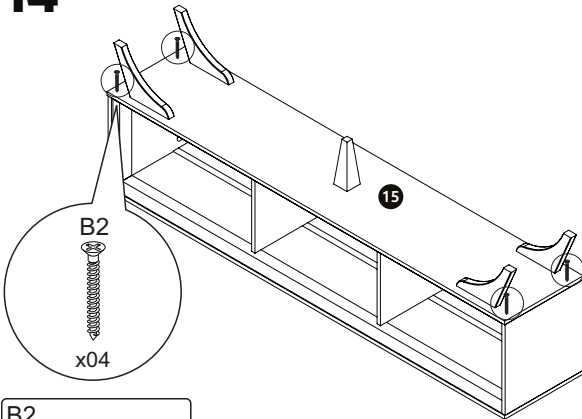
B14
x08

12

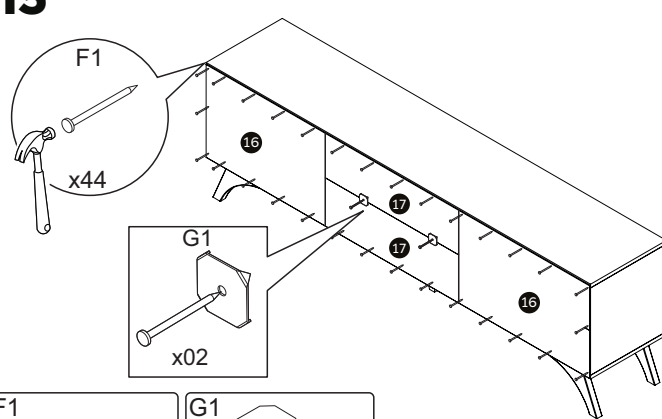
B2
x04

13

B1
x04

14

B2
x08

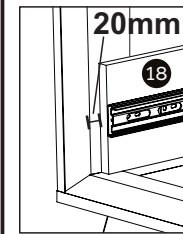
15

F1
x50

G1
x02

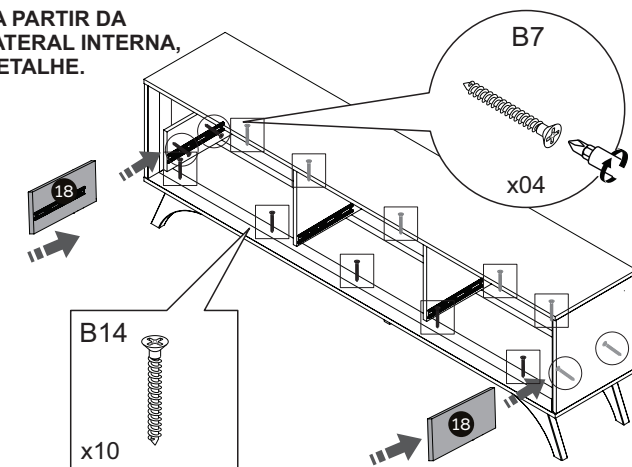
16

MEDIR 20mm A PARTIR DA FRENTE DA LATERAL INTERNA, CONFORME DETALHE.

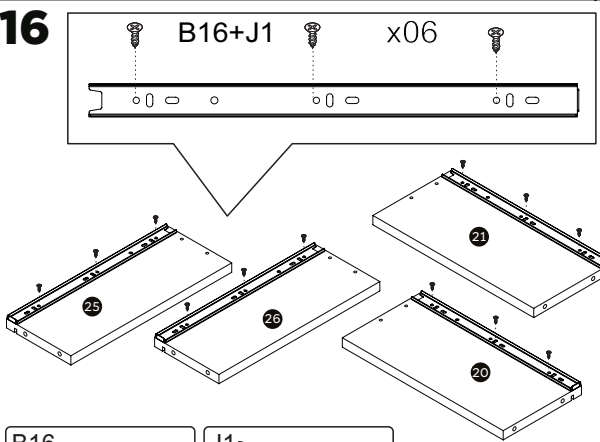


B14
x10

B7
x04

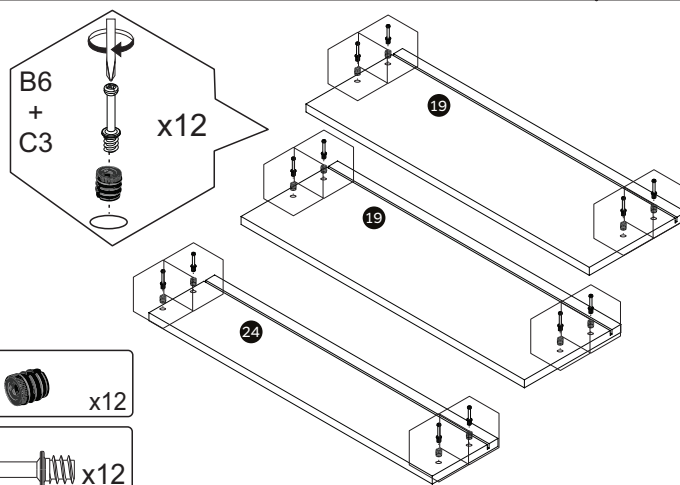


B14
x10

16

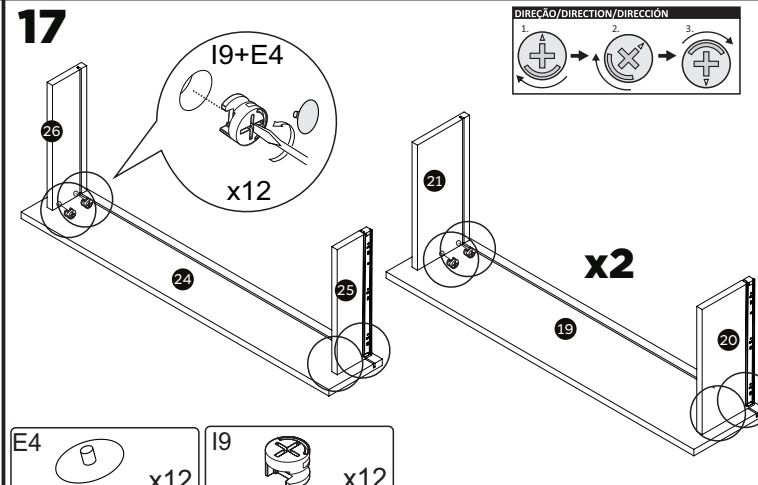
B16
x18

J1
x03

16

C3
x12

B6
x12

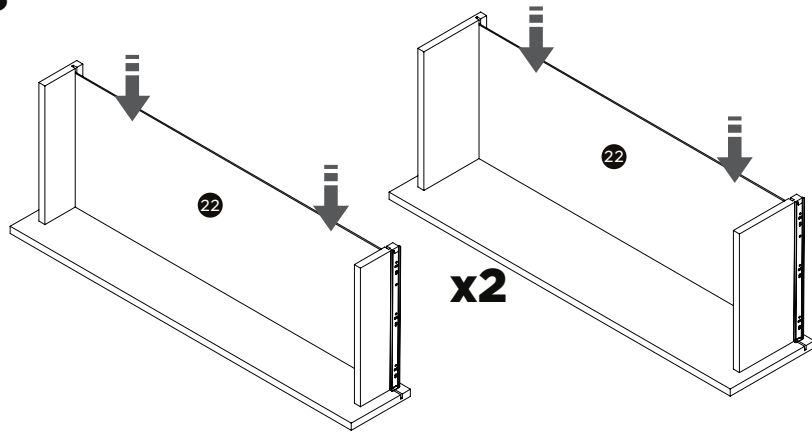
17

E4
x12

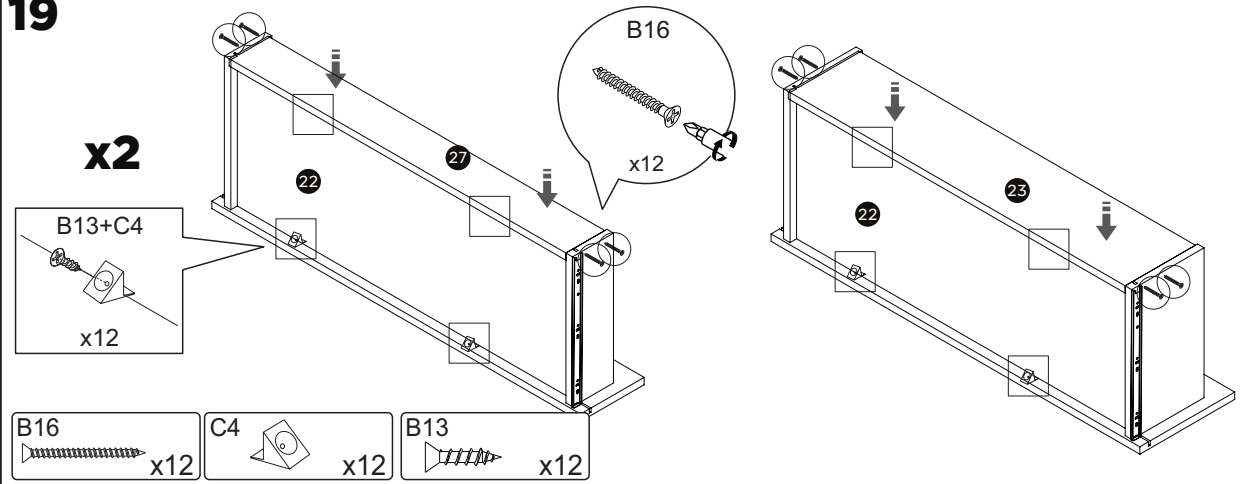
I9
x12



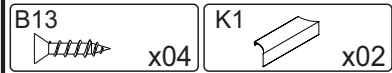
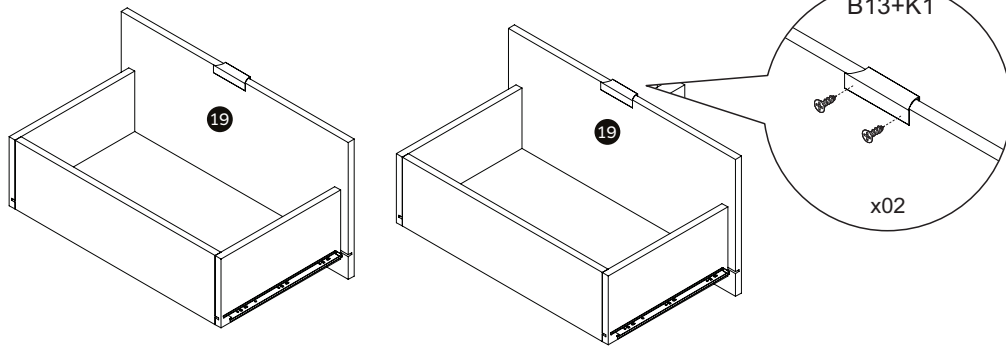
18



19



20



21

