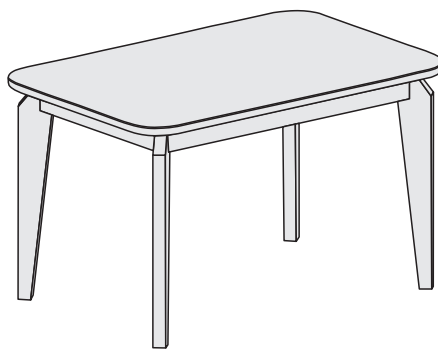




Av. das Indústrias, nº 157 - Bairro Belo Horizonte - Rodeiro /MG  
 Fone/Fax (32) 3577 - 3950  
 www.leifermoveis.com.br - assistencia@leifermoveis.com.br

# MESA BRENDA

MESA BRENDA 1,20m: CÓD - 20795  
 MESA BRENDA 1,80m: CÓD - 20794



**ACESSE O VÍDEO DESTE PRODUTO**





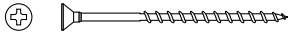

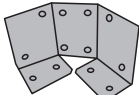
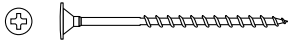

**INSCREVA-SE NO CANAL**

*Abra a câmera do seu celular e escaneie o qr code.*

**YouTube**

## ESQUEMA DE MONTAGEM

15/02/2023

 Sapatas Redondas 04 UN	 Giz de Correção 01 UN	 Parafuso 7,0 x 60 08 UN
 Parafuso 3,5x16 20 UN	 Parafuso 3,5x30 cabeça chata 58 UN	 Silicone p/ tampo de vidro 06 UN
 Cantoneira Metálica 04 UN	 Parafuso 4,0x40 cabeça flange. 08 UN	 Etiqueta Logomarca 01 UN

### MESA BRENDA 1,80m

Nº	DESCRIÇÃO	QT.	CÓDIGO
01	SUPORE TAMPO	01	20980
02	PÉS DA MESA	04	20809
03	TRAVA MENOR	02	20978
04	TRAVA MAIOR	02	20976
05	TAMPO	01	18149
06	TRAVA DO TAMPO	02	10574
07	VIDRO	01	-----
08	KIT FERRAGEM	01	21139

### MESA BRENDA 1,20m

Nº	DESCRIÇÃO	QT.	CÓDIGO
01	SUPORE TAMPO	01	20814
02	PÉS DA MESA	04	20809
03	TRAVA MENOR	02	20812
04	TRAVA MAIOR	02	20810
05	TAMPO	01	19109
06			
07	VIDRO	01	-----
08	KIT FERRAGEM	01	21139

### nosso portal na web

Entre e tenha acesso ao nosso catálogo virtual com todos nossos produtos, lançamentos e conteúdos exclusivos.

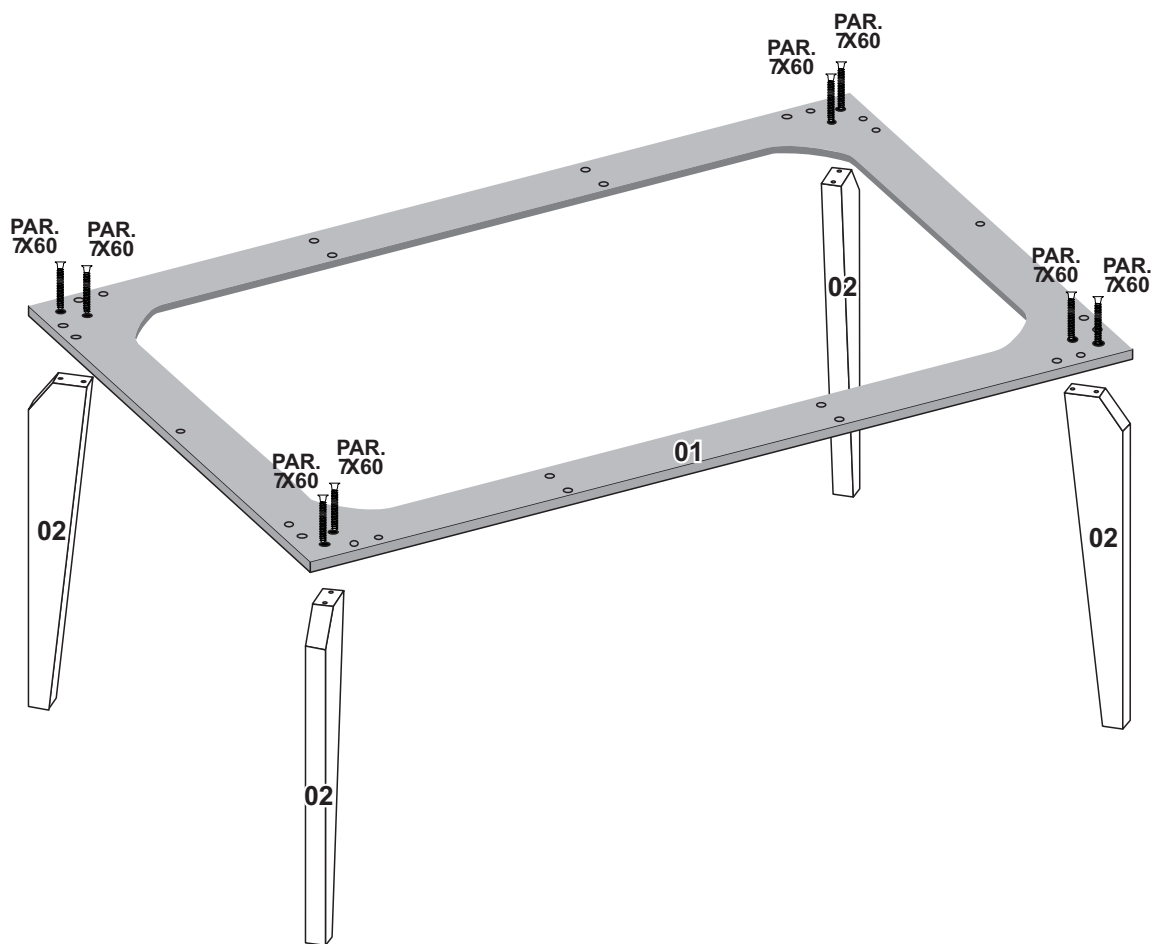
[www.leifermoveis.com.br](http://www.leifermoveis.com.br)



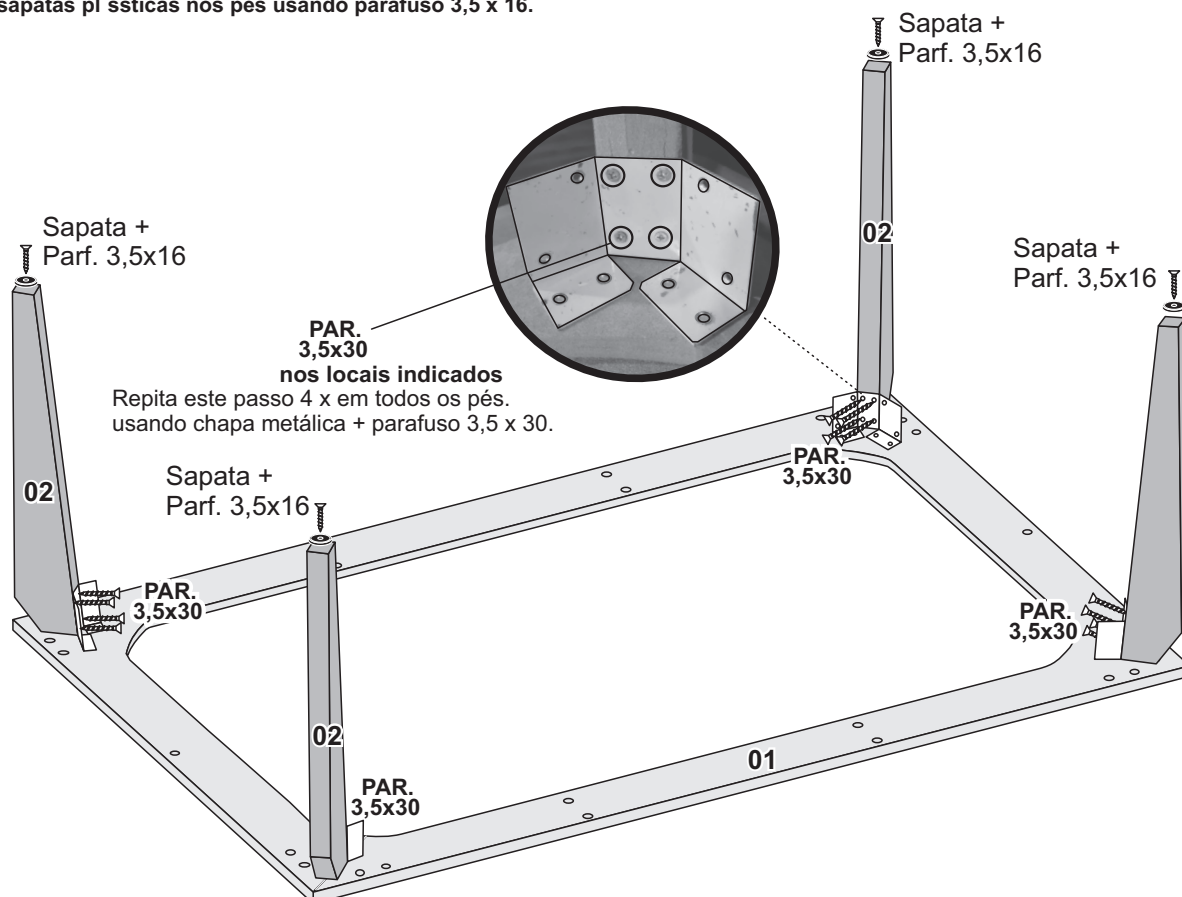
Acesse também nossos canais on-line

/Leifer Móveis

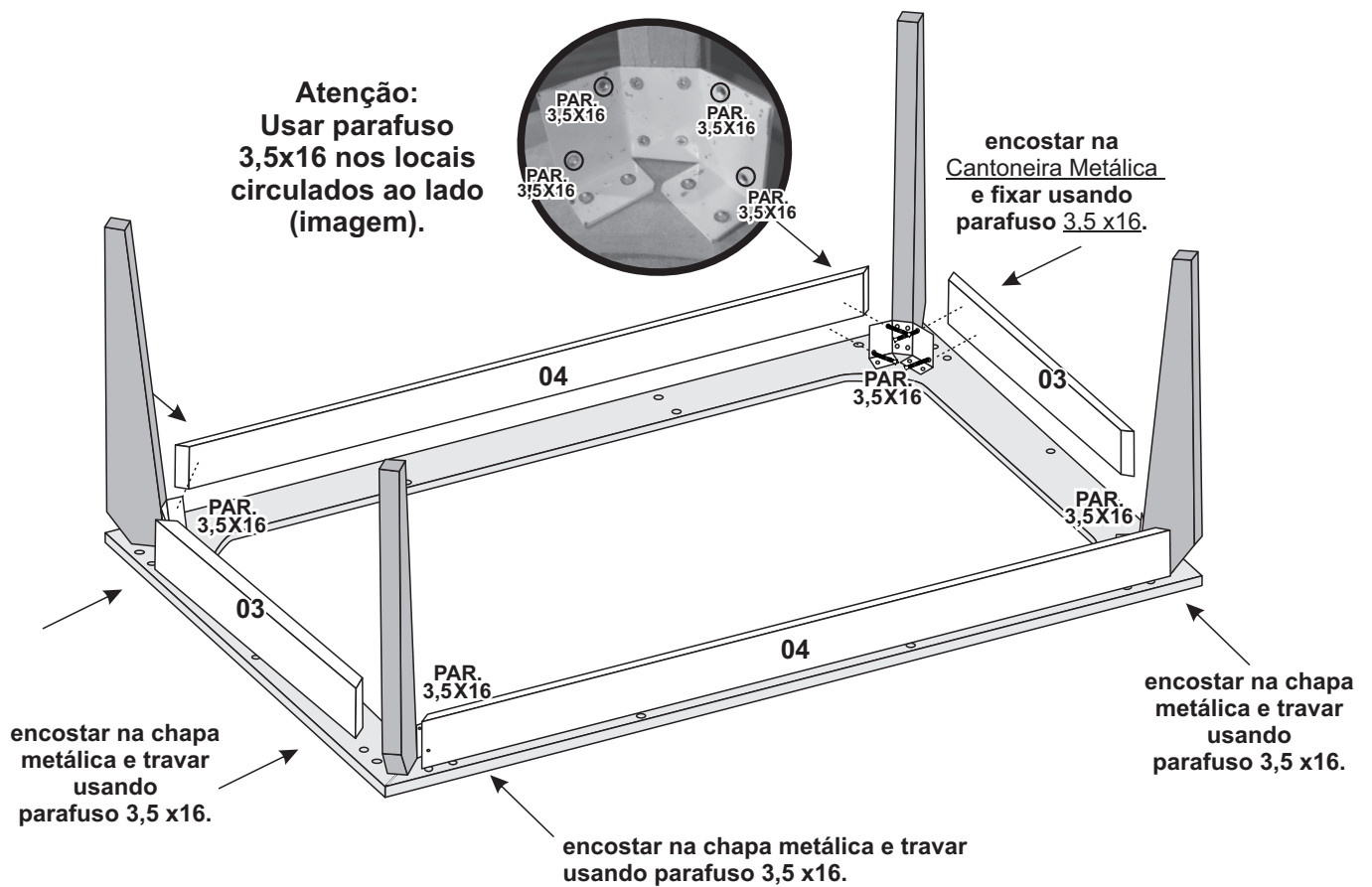
**1º PASSO** - Fixar os pés peça nº02 no suporte do tampo peça nº 01 utilizando parafuso 7 x 60.



**2º PASSO** - FIXAR nos pés a cantoneira metálica conforme imagem abaixo, usando parafusos 3,5 x 30 para prender nos pés da mesa. Fixar as sapatas plásticas nos pés usando parafuso 3,5 x 16.



**3º PASSO** - Fixar a peça nº 03 Trava Menor e nº04 Trava Maior encaixando as mesmas no vão indicado e parafusar na cantoneira metálica usando parafuso 3,5 x 16.



**4º PASSO** - FIXAR com parafuso 3,5x30 a peça nº04 trava maior nos locais indicados.

