

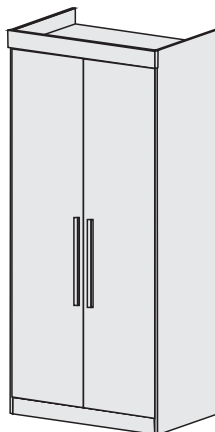


Av. das Indústrias, nº 157 - Bairro Belo Horizonte - Rodeiro /MG  
 Fone/Fax (32) 3577 - 3950  
 www.leifermoveis.com.br - assistencia@leifermoveis.com.br

# ORION

## MÓDULO 02 PORTAS

CÓDIGO - 22502



**ACESSE O VÍDEO DESTE PRODUTO**

**INSCREVA-SE NO CANAL**

*Abra a câmera do seu celular e escaneie o qr code.*



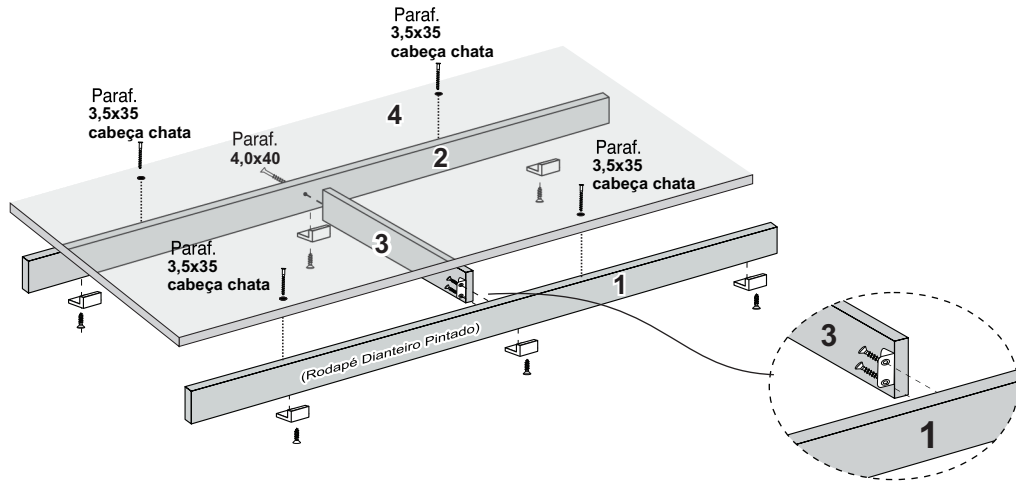
### ESQUEMA DE MONTAGEM

28/02/2024

 Montagem Estrutura Roupeiro <b>Parafuso 4,0 x 40 cabeça chata</b> 21 UN	 <b>Parafuso 3,5 x 12 cab. chata</b> 92 UN	
 <b>Parafuso 3,5 x 35 cabeça chata</b> 19 UN	 Puxador das Portas <b>Parafuso 3,5 x 25 flangeado</b> 06 UN	 Fixar Costa <b>Prego 10 x 10</b> 60 UN
 <b>Cavilha 6 x 30</b> 12 UN	 Distanciador e Correções <b>Parafuso 3,5 x 35 Flangeado</b> 24 UN	 Unir um módulo ao outro <b>Parafuso 4,0 x 20 flangeado</b> 08 UN
 <b>Cantoneira Metálica</b> 07 UN	 <b>Suporte Cabide</b> 02 UN	 <b>Sapata Plástica</b> 04 UN
 <b>GIZ</b> 01 UN	 <b>Dobradiça</b> 08 UN	 <b>Puxador Pontual</b> 03 UN
		 <b>Cantoneira Plástica</b> 02 UN
		 <b>Etiqueta Leifer</b> 01 UN
		 <b>Sachê de Cola</b> 01 UN

Nº	DESCRIÇÃO	QT.	CÓD. BRANCO	CÓD. FREIJÓ	CÓD. CINAMOMO
01	RODAPÉ FRONTAL	01	22800	22800	22800
02	RODAPÉ TRASEIRO	01	22801	22801	22801
03	RODAPÉ CENTRAL	01	22781	22781	22781
04	BASE	01	22575	22575	22575
05	LATERAL ESQUERDA	01	22803	22803	22803
06	LATERAL DIREITA	01	22804	22804	22804
07	PRATELEIRA INFERIOR	01	22756	22756	22756
08	PRATELEIRA SUPERIOR	01	22757	22757	22757
09	TAMPO SUPERIOR	01	22581	22581	22581
10	MOLDURA SUPERIOR	01	22806	22806	22806
11	CABIDEIRO	01	-----	-----	-----
12	COSTAS	05	22808	22808	22808
13	DISTANCIADOR FRONTAL	02	22211	22211	22211
14	DISTANCIADOR TRASEIRO	02	22212	22212	22212
15	FRENTE DE GAVETA	03	22762	22762	22762
16	LATERAL DE GAVETA	06	13200	13200	13200
17	FUNDO DE GAVETA	03	22766	22766	22766
18	TRASEIRO DE GAVETA	03	22764	22764	22764
19	PORTA	02	22767	22767	22767
20	FERRAGEM	01	-----	-----	-----

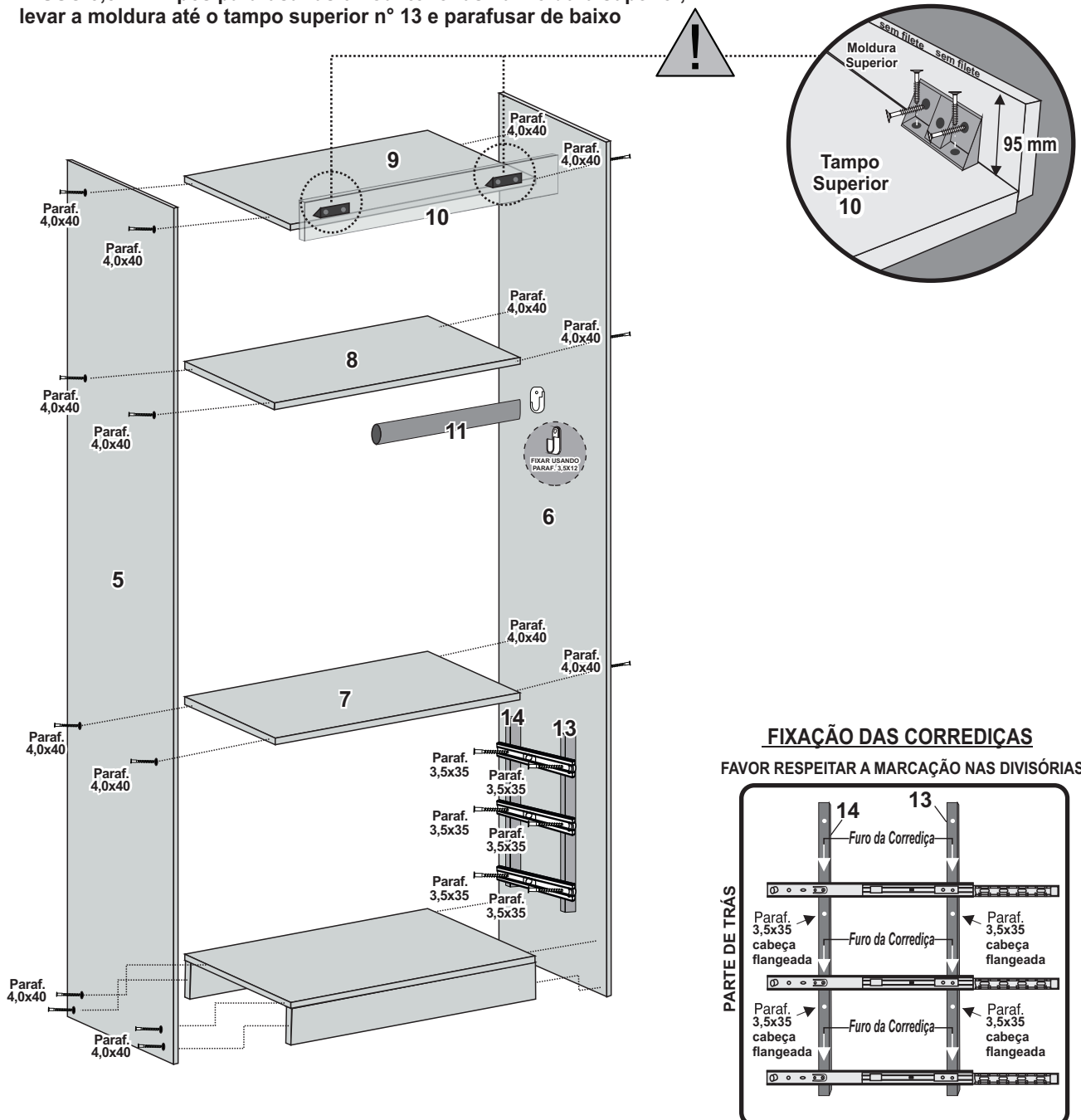
## Montagem da Base:



## Atenção Sr. Montador

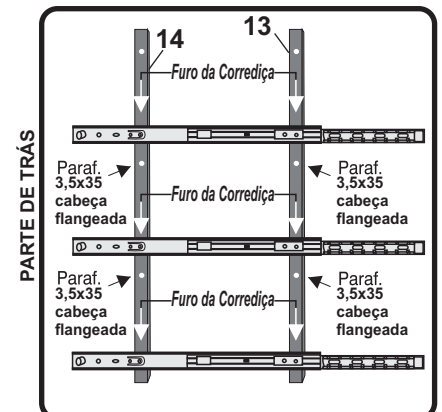
### Montagem da Moldura Superior

Para montagem da moldura superior usar CANTONEIRA PLÁSTICA 04 FUROS E PARAFUSO 3,5X12. Após parafusar as 04 Cantoneiras na Moldura superior, levar a moldura até o tampo superior nº 13 e parafusar de baixo

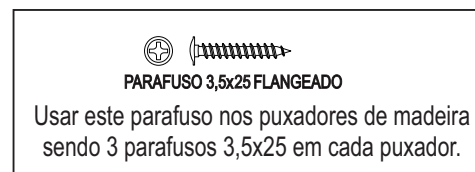
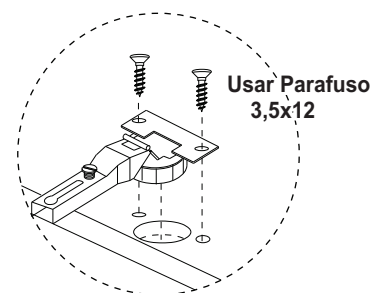
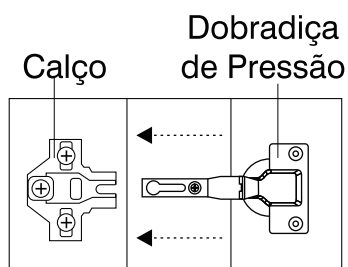
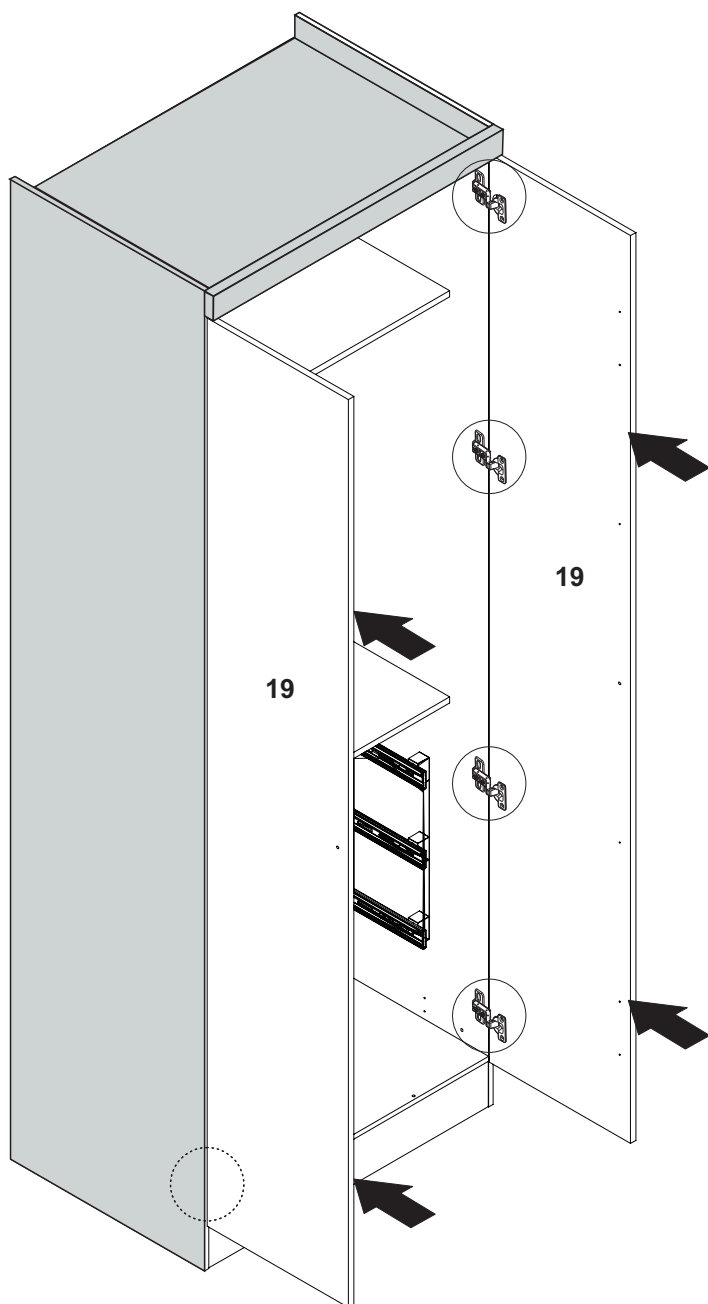


### FIXAÇÃO DAS CORREDIÇAS

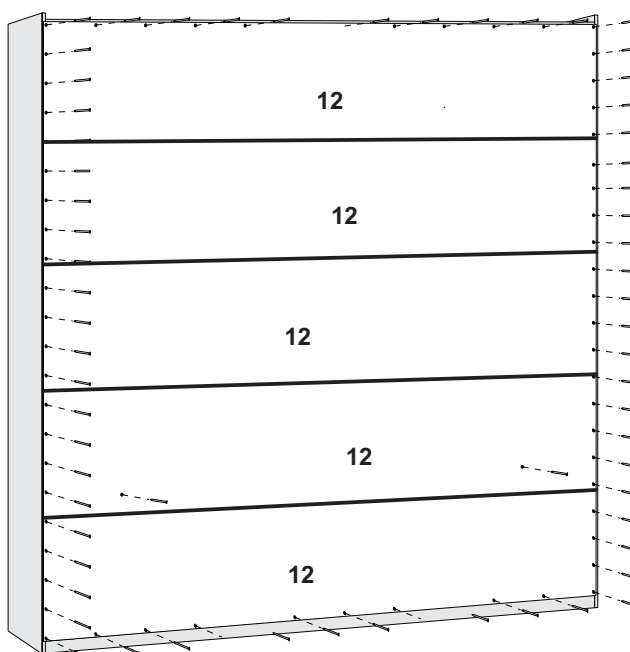
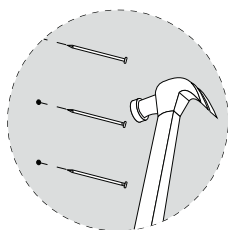
FAVOR RESPEITAR A MARCAÇÃO NAS DIVISÓRIAS

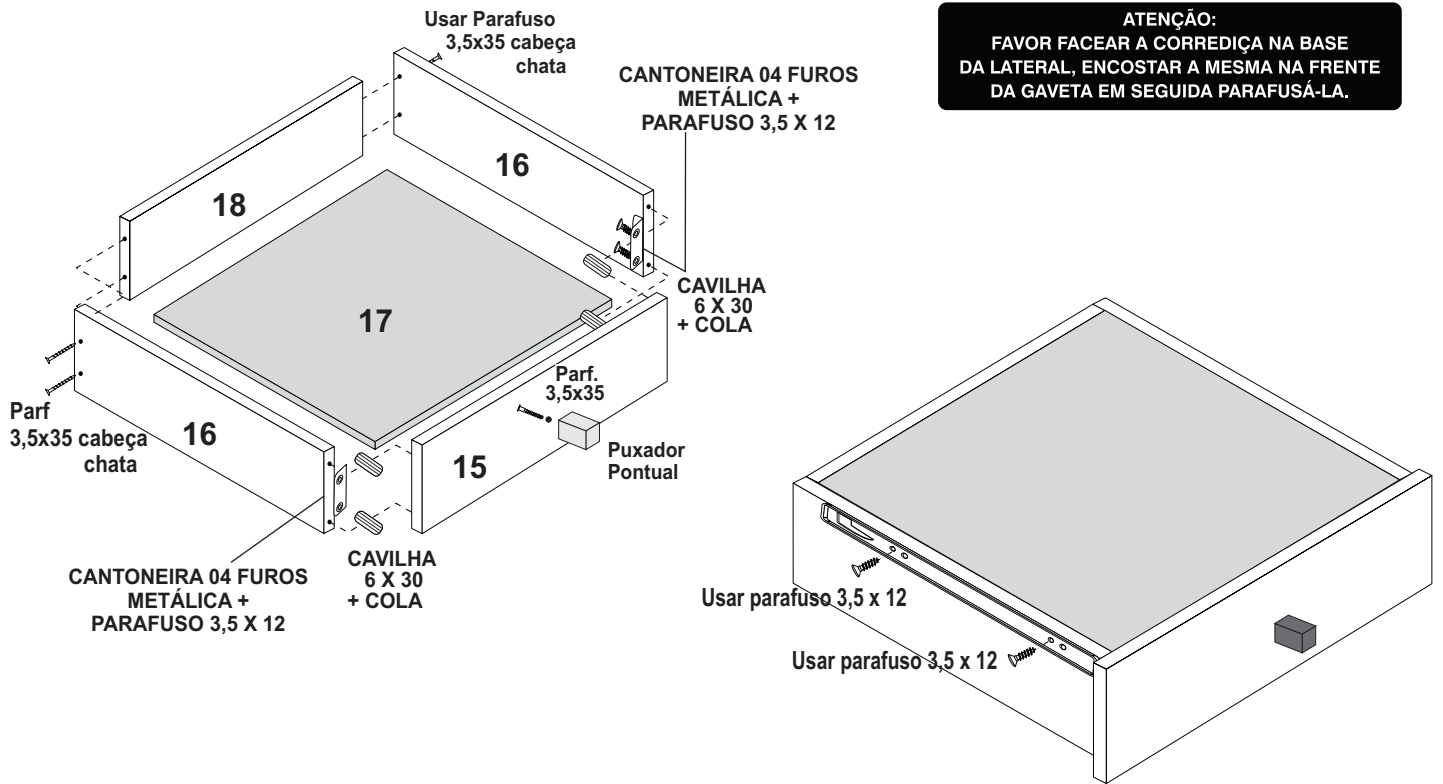


## Montagem das Portas



Fixar Costa  
**Prego 10 x 10**





## ATENÇÃO

QUANDO ADQUIRIR MAIS PEÇAS DE NOSSO MODULADO ORION, VOCÊ DEVERÁ UNIR OS PRODUTOS JÁ MONTADOS NOS FURÓS INDICADOS ABAIXO USANDO PARAFUSOS 4,0 X 20 FLANGEADO.

