

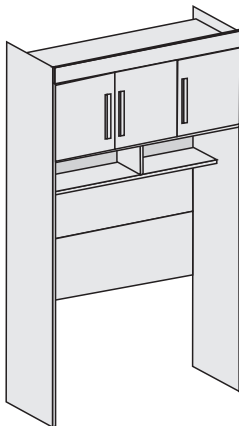


Av. das Indústrias, nº 157 - Bairro Belo Horizonte - Rodeiro /MG  
 Fone/Fax (32) 3577 - 3950  
 www.leifermoveis.com.br - assistencia@leifermoveis.com.br

## ORION

### MÓDULO AÉREO SOLTEIRO

CÓDIGO - 22683



**ACESSE O VÍDEO  
DESTE PRODUTO**

**INSCREVA-SE NO CANAL**

*Abra a câmera do seu celular e escaneie o qr code.*

**YouTube**

### ESQUEMA DE MONTAGEM

26/03/2024

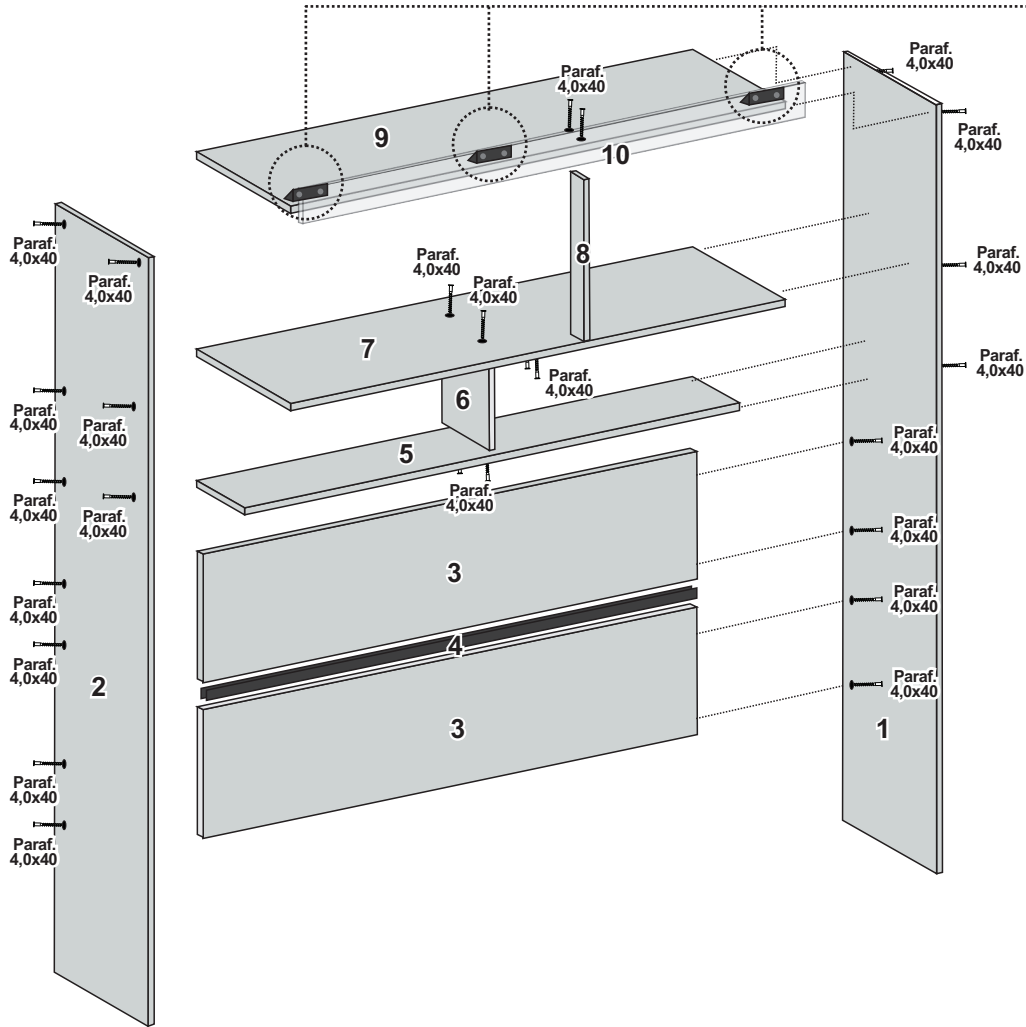
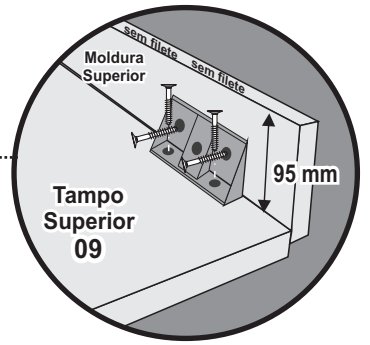
 Montagem Estrutura Roupeiro <b>Parafuso 4,0 x 40 cabeça chata</b> 28 UN	 <b>Parafuso 3,5 x 12 cab. chata</b> 40 UN	 <b>Cantoneira Plástica</b> 03 UN
 <b>Dobradiça</b> 06 UN	 Puxador das Portas <b>Parafuso 3,5 x 25 flangeado</b> 06 UN	 Fixar Costa <b>Prego 10 x 10</b> 50 UN
 <b>Sapata Plástica</b> 04 UN	 <b>Giz</b> 01 UN	 <b>Garra P/ Costas</b> 10 UN
		<b>Etiqueta Leifer</b> 01 UN

Nº	DESCRIÇÃO	QT.	CÓD. BRANCO	CÓD. FREIJÓ	CÓD. CINAMOMO
01	LATERAL DIREITA	01	22443	22443	22443
02	LATERAL ESQUERDA	01	22444	22444	22444
03	PAINEL SOLTEIRO	02	22809	22809	22809
04	PERFIL JUNÇÃO	01	23407	23407	23407
05	PRATELEIRA	01	22810	22810	22810
06	DIVISÃO PRATELEIRAS	01	22447	22447	22447
07	BASE MALEIRO	01	22811	22811	22811
08	DIVISÓRIA MALEIRO	01	22450	22450	22450
09	TAMPO MALEIRO	01	22812	22812	22812
10	MOLDURA SUPERIOR	01	22813	22813	22813
11	PORTA DIREITA	02	22819	22819	22819
12	PORTA ESQUERDA	02	22820	22820	22820
13	COSTA PRATELEIRA	01	22816	22816	22816
14	COSTA MALEIRO	01	22815	22815	22815
15	KIT FERRAGEM	01	22817	22817	22817

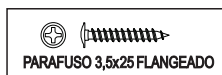
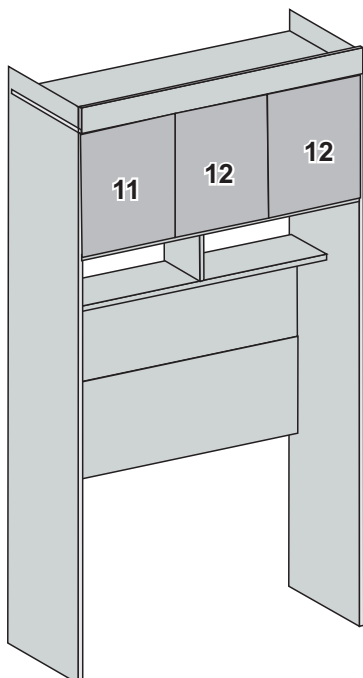
## Atenção Sr. Montador

### Montagem da Moldura Superior

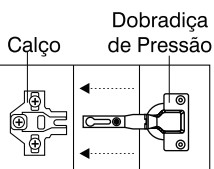
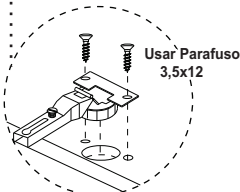
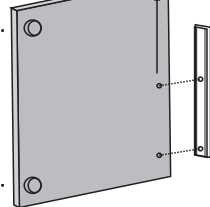
Para montagem da moldura superior usar CANTONEIRA PLÁSTICA 04 FUROS E PARAFUSO 3,5X12. Após parafusar as 04 Cantoneiras na Moldura superior, levar a moldura até o tampo superior nº 09 e parafusar.



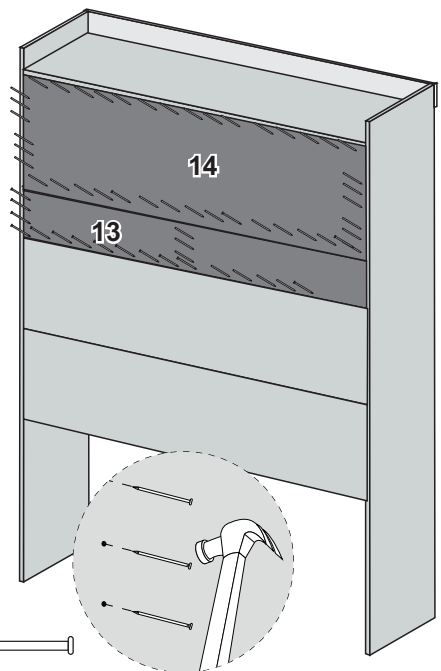
### Montagem das Portas



Usar Parafuso 3,5x25 flangeado para fixar o puxador



### Montagem das Costas



Fixar Costa  
Prego 10 x 10