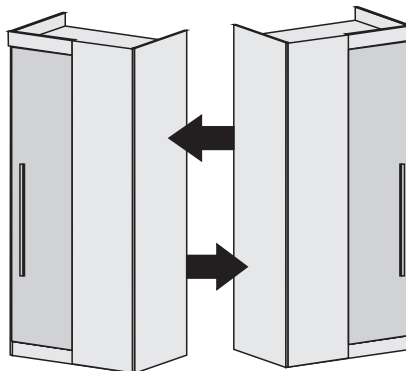




Av. das Indústrias, nº 157 - Bairro Belo Horizonte - Rodeiro /MG
 Fone/Fax (32) 3577 - 3950
 www.leifermoveis.com.br - assistencia@leifermoveis.com.br

ORION MÓDULO CANTO CÓDIGO - 22503

Opções de montagem:
Porta no lado direito ou esquerdo.



ACESSE O VÍDEO
DESTE PRODUTO

INSCREVA-SE NO CANAL

Abra a câmera do seu
celular e
escaneie o qr code.



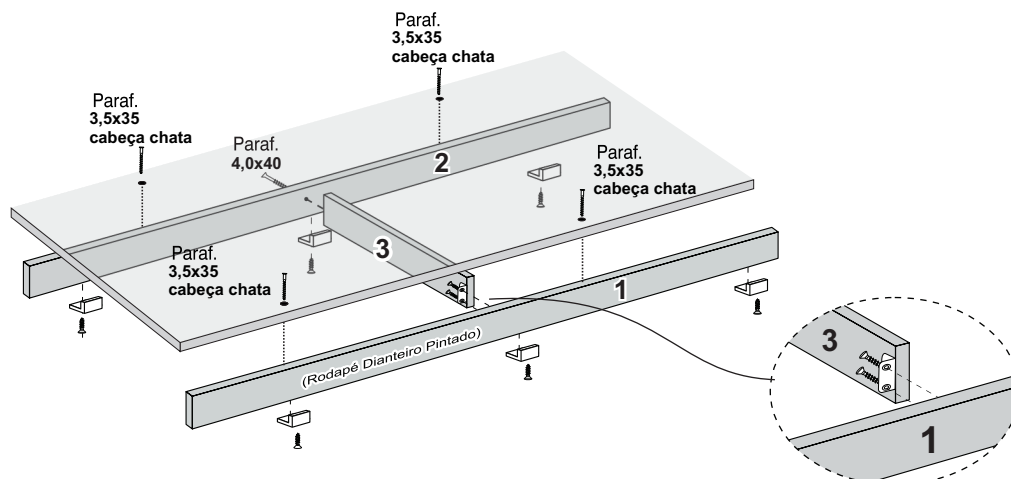
ESQUEMA DE MONTAGEM

05/02/2024

<p>Montagem Estrutura Roupeiro</p> <p>Parafuso 4,0 x 40 cabeça chata 37 UN</p>	<p>Parafuso 3,5 x 12 cab. chata 44 UN</p>	<p>Cavilha 6 x 50 04 UN</p>	
<p>Parafuso 3,5 x 35 cabeça chata 04 UN</p>	<p>Puxador das Portas</p> <p>Parafuso 3,5 x 25 flangeado 03 UN</p>	<p>Fixar Costa Prego 10 x 10 60 UN</p>	
<p>Cavilha 6 x 30 04 UN</p>		<p>Unir um módulo ao outro</p> <p>Parafuso 4,0 x 20 flangeado 08 UN</p>	
<p>Cantoneira Metálica 01 UN</p>	<p>Suporte Cabide 04 UN</p>	<p>Sapata Plástica 08 UN</p>	
<p>GIZ 01 UN</p>	<p>Dobradiça 04 UN</p>	<p>Cantoneira Plástica 02 UN</p>	
		<p>Etiqueta Leifer 01 UN</p>	<p>Sachê de Cola 01 UN</p>

Nº	DESCRIÇÃO	QT.	CÓD. BRANCO	CÓD. FREIJÓ	CÓD. CINAMOMO
01	RODAPÉ FRONTAL	01	22569	22569	22569
02	RODAPÉ TRASEIRO	01	22571	22571	22571
03	RODAPÉ CENTRAL	01	22781	22781	22781
04	BASE	01	22575	22575	22575
05	LATERAL ESQUERDA	01	22567	22567	22567
06	LATERAL DIREITA	01	22566	22566	22566
07	PRATELEIRA INFERIOR	01	22579	22579	22579
08	PRATELEIRA SUPERIOR	01	22580	22580	22580
09	TAMPO SUPERIOR	01	22581	22581	22581
10	MOLDURA SUPERIOR	01	22612	22612	22612
11	CABIDEIRO	02	-----	-----	-----
12	COSTAS DO MÓDULO	05	22615	22615	22615
13	DIVISÃO INFERIOR	01	22606	22606	22606
14	DIVISÃO CENTRAL	01	22608	22608	22608
15	DIVISÃO SUPERIOR	01	22610	22610	22610
16	PORTA FIXA	01	22620	22620	22620
17	PORTA DO MÓDULO	01	22614	22614	22614
18	BATENTE FRONTAL	01	22616	22616	22616
19	BATENTE TRASEIRO	01	22621	22621	22621
20	FERRAGEM	01	23297	23297	23297

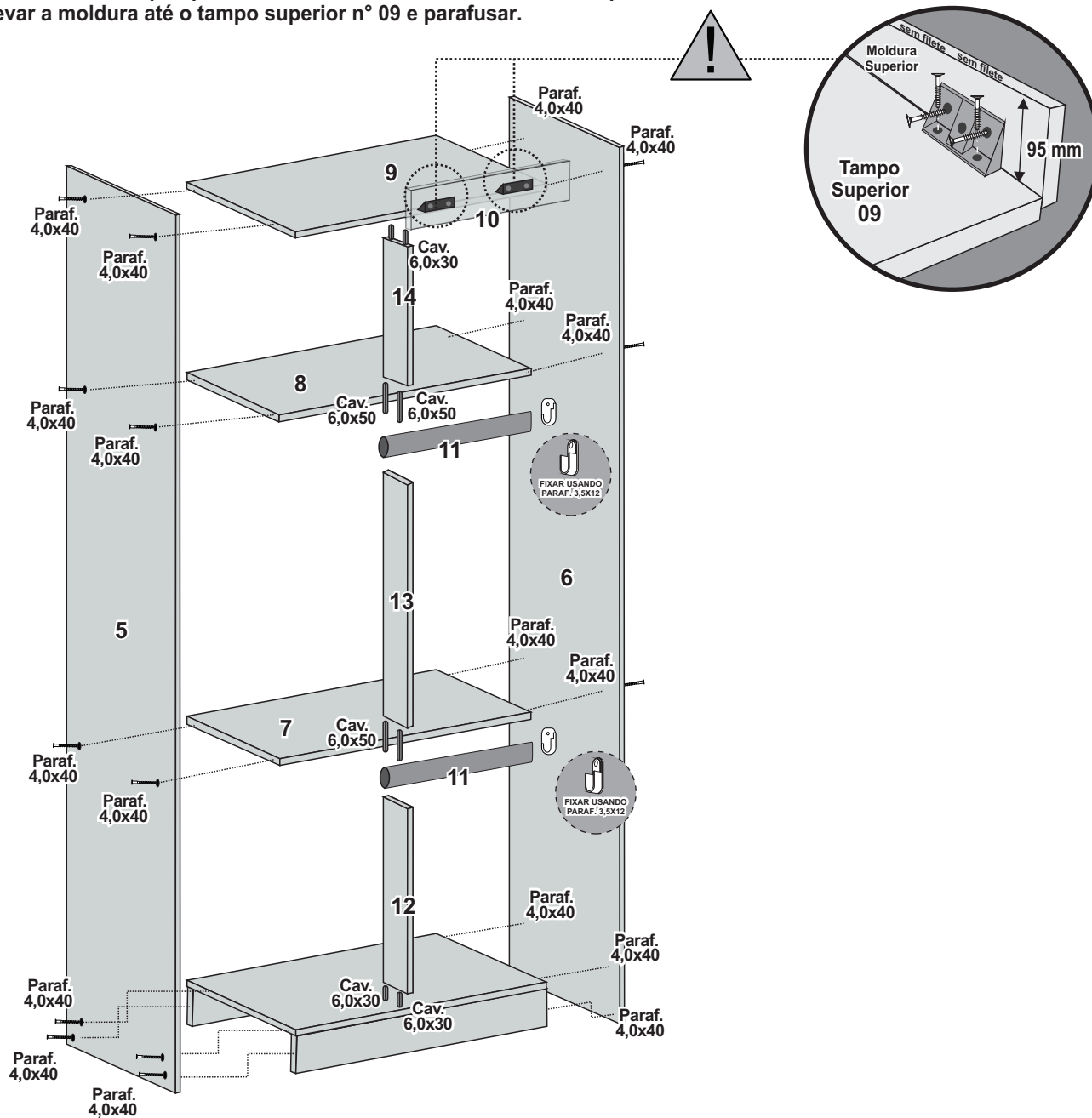
Montagem da Base:



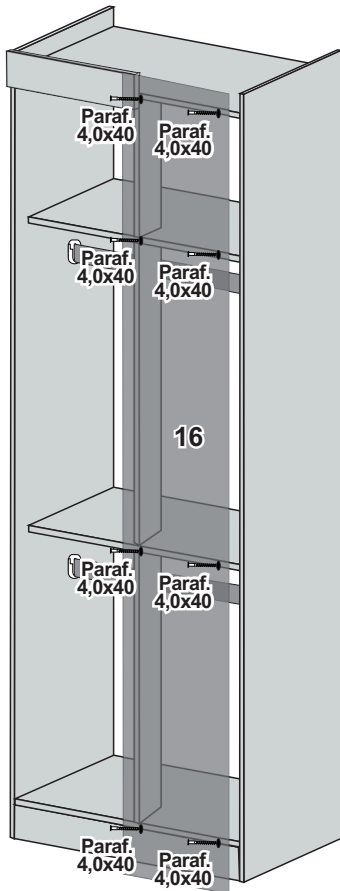
Atenção Sr. Montador:

Montagem da Moldura Superior

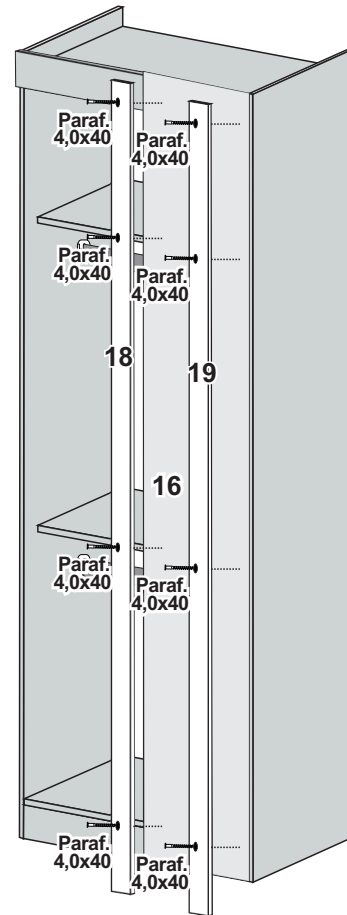
Para montagem da moldura superior usar CANTONEIRA PLÁSTICA 04 FUEOS E PARAFUSO 3,5X12. Após parafusar as 02 Cantoneiras na Moldura superior, levar a moldura até o tampo superior nº 09 e parafusar.



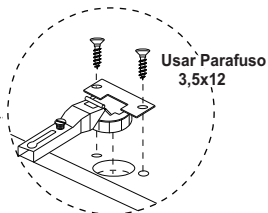
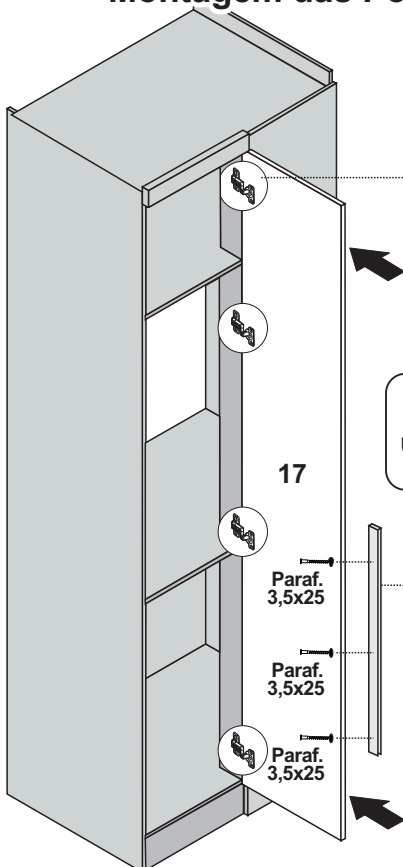
Escolher o lado que a porta fixa será montada nessa etapa. Separar a peça nº 16 porta fixa e usar parafusos 4x40 para fixar a mesma.



Neste passo você irá fixar as peças de nº 18 e 19, Batente Frontal e Batente Traseiro usando parafuso 4x40 cabeça chata e prendendo dos mesmos na Porta fixa nº16.



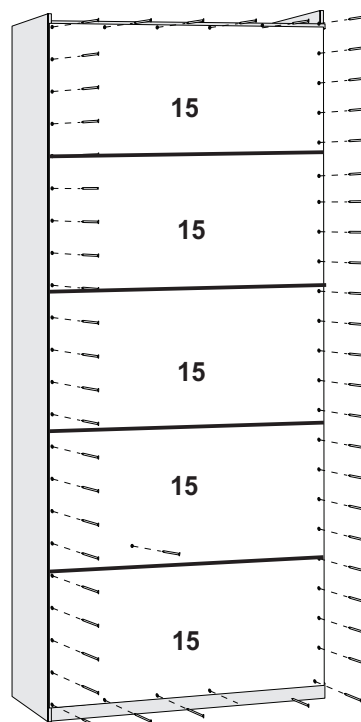
Montagem das Portas



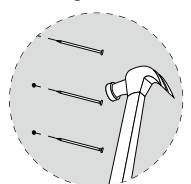
Usar Parafuso 3,5x12

PARAFUSO 3,5x25 FLANGEADO
Usar este parafuso nos puxadores de madeira sendo 3 parafusos 3,5x25 em cada puxador.

Montagem das Costas

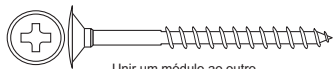
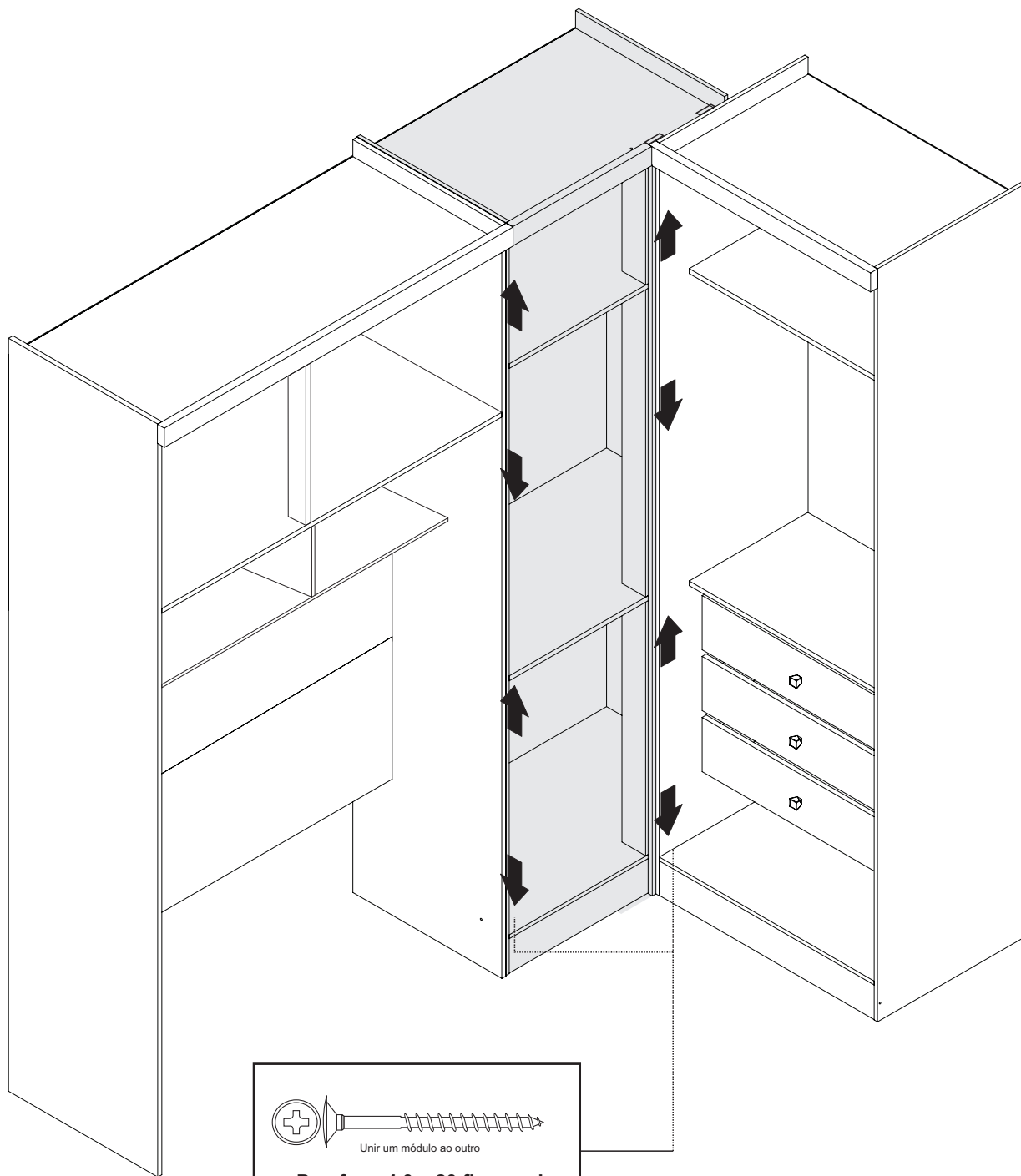


Fixar Costa
Prego 10 x 10



ATENÇÃO

QUANDO ADQUIRIR MAIS PEÇAS DE NOSSO MODULADO ORION, VOCÊ DEVERÁ UNIR OS PRODUTOS JÁ MONTADOS NOS FUROS INDICADOS ABAIXO USANDO PARAFUSOS 4,0 X 20 FLANGEADO.



Unir um módulo ao outro

Parafuso 4,0 x 20 flangeado