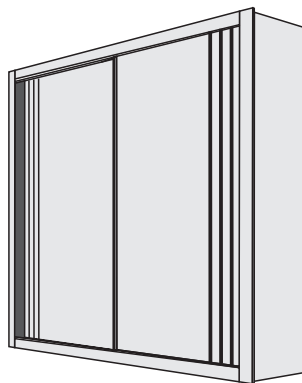




Av. das Indústrias, nº 157 - Bairro Belo Horizonte - Rodeiro /MG  
 Fone/Fax (32) 3577 - 3950  
 www.leifermoveis.com.br - assistencia@leifermoveis.com.br

**ROUPEIRO**  
**NEW MILANO 2PTS**  
 código - 22424



ACESSE O VÍDEO  
 DESTE PRODUTO

INSCREVA-SE NO CANAL

Abra a câmera do seu  
 celular e  
 escaneie o qr code.

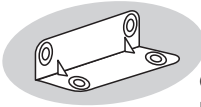
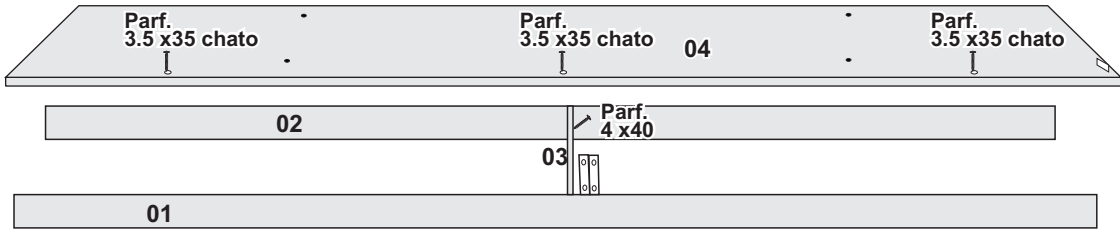


**ESQUEMA DE MONTAGEM**

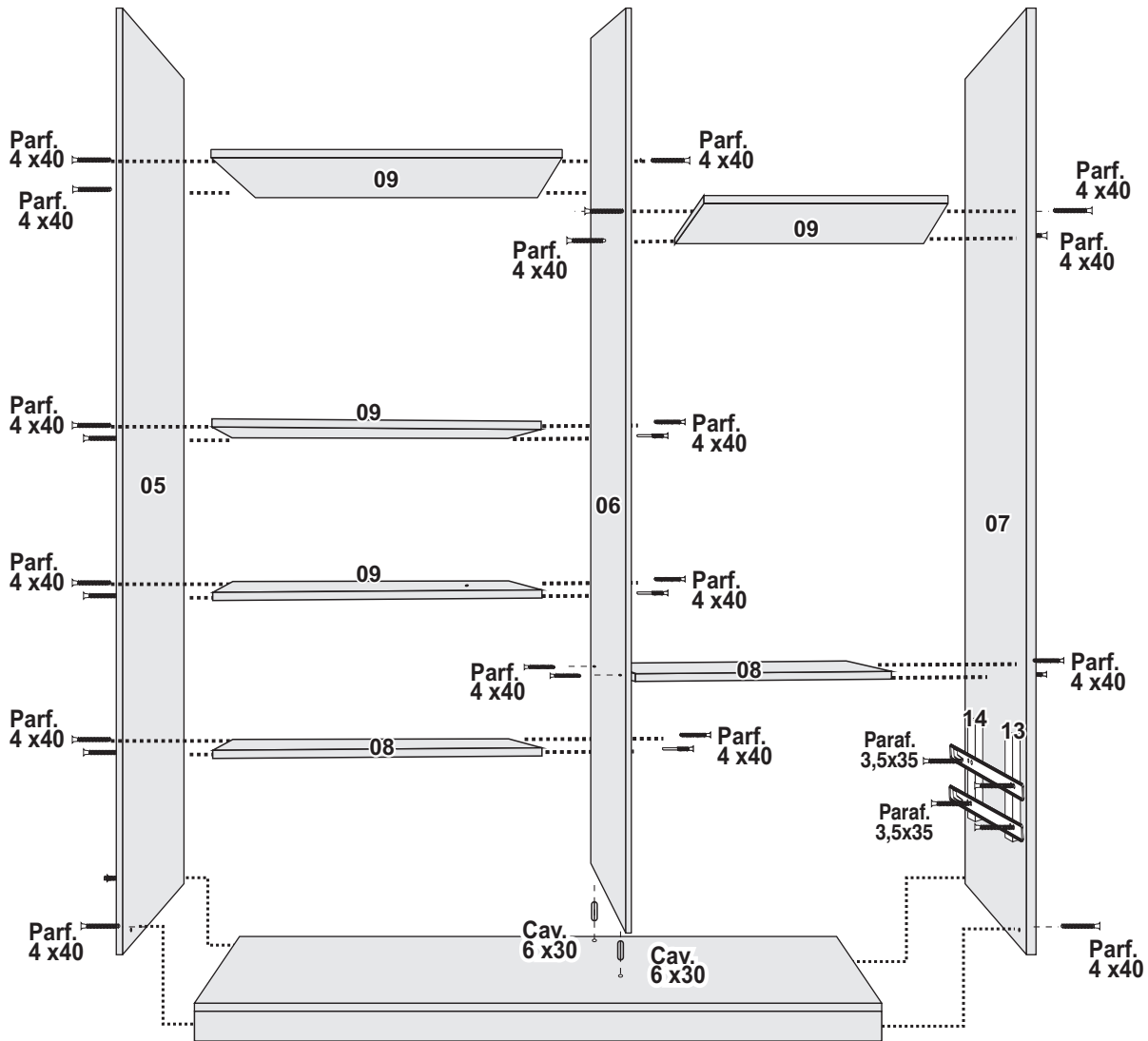
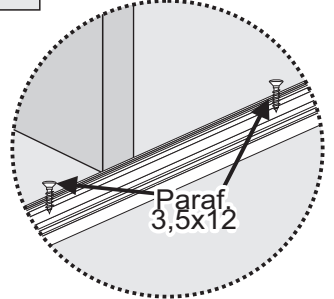
22/02/2024

Parafuso 4,0 x 40 cabeça chata 37 UN	Parafuso 3,5 x 12 cabeça chata 131 UN	Par de Corrediça 02 PAR
Parafuso 3,5 x 35 cabeça chata 30 UN usar nos distanciadores	Parafuso 3,5x14 cabeça chata (puxadores) 20 UN	Fixar Costa Prego 10 x 10 70 UN
Cavilha 6 x 30 12 UN	Roldanas Inferiores 04 UN	Cantoneira Metálica 05 UN
GIZ 01 UN	Suporte Cabide 04 UN	Sapata Plástica 08 UN
	Etiqueta Leifer 01 UN	Cola Sachê 01 UN
	Batente de Silicone 08 UN	Cantoneira Plástica 14 UN

Nº	DESCRIÇÃO	QT.	CÓDIGO CINAMOMO	CÓDIGO FREIJO	CÓDIGO BRANCO
01	RODAPÉ FRONTAL	01	22416	22416	22416
02	RODAPÉ TRASEIRO		22417	22417	22417
03	RODAPÉ CENTRAL		22274	22274	22274
04	BASE		22414	22414	22414
05	LATERAL ESQUERDA		22419	22419	22419
06	DIVISÓRIA		22420	22420	22420
07	LATERAL DIREITA		22275	22275	22275
08	PRATELEIRA DO GAVETEIRO		22279	22279	22279
09	PRATELEIRA CENTRAL/MALEIRO		22280	22280	22280
10	TAMPO SUPERIOR		22421	22421	22421
11	MOLDURA SUPERIOR		22422	22422	22422
12	MOLDURA LATERAL		22296	22296	22296
13	DISTANCIADOR FRONTAL		16336	16336	16336
14	DISTANCIADOR TRASEIRO		16337	16337	16337
15	TRILHO INFERIOR		-----	-----	-----
16	TRILHO SUPERIOR		-----	-----	-----
17	FRENTE DE GAVETA		22300	22300	22300
18	LATERAL DE GAVETA		13200	13200	13200
19	FUNDO DE GAVETA		20035	20035	20035
20	TRASEIRO DE GAVETA		20036	20036	20036
21	COSTAS		22774	22774	22774
22	PORTAS LATERAIS		22316	22316	22316
23	PUXADOR		22322	22322	22322
24	ENCABEÇAMENTO		22330	22330	22330
25	CABIDEIRO		-----	-----	-----
26	KIT FERRAGEM		-----	-----	-----



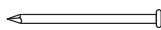
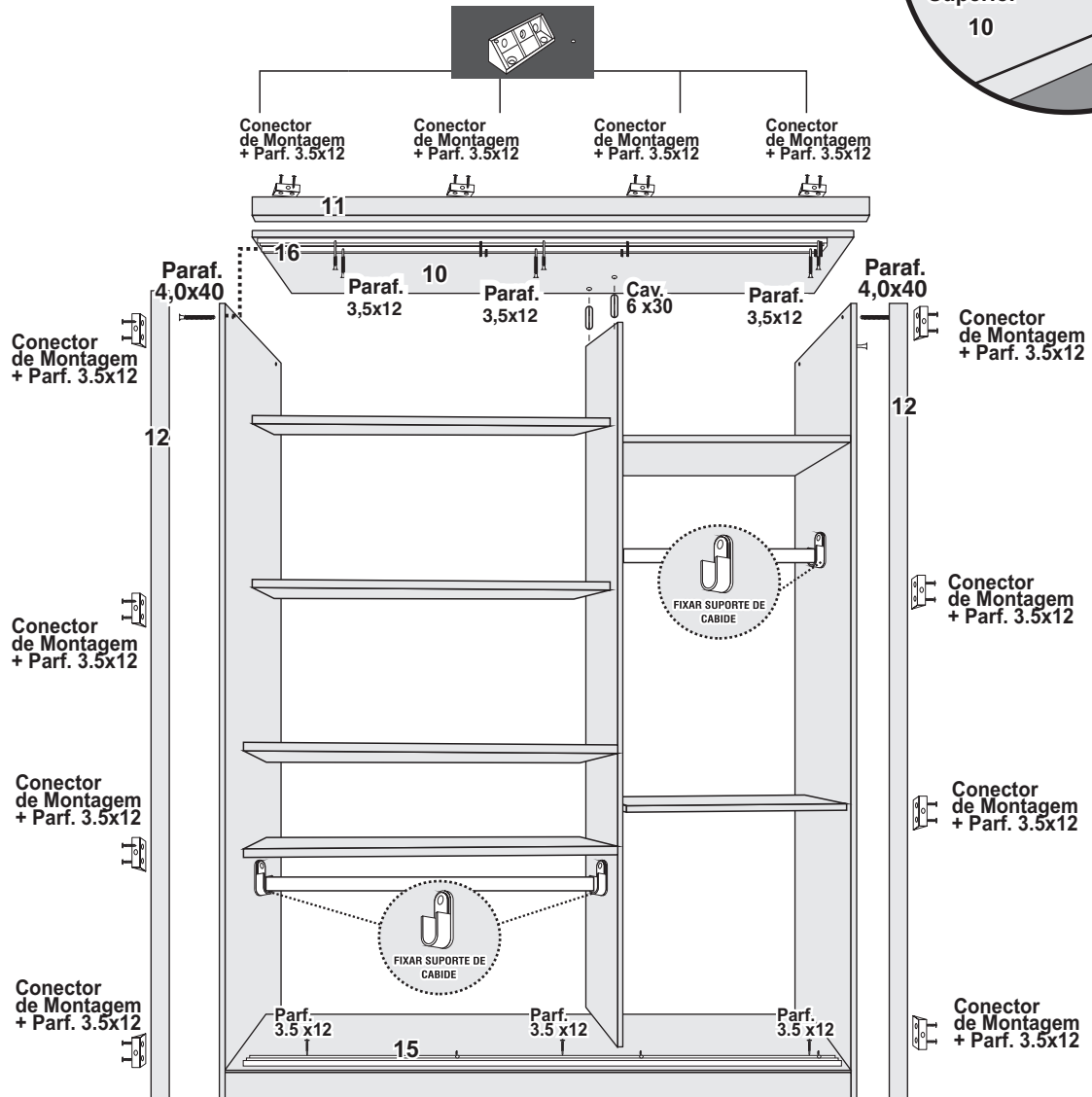
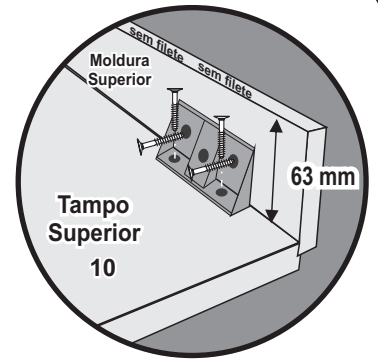
Cantoneira 04 furos +  
paraf. 3,5 x 12



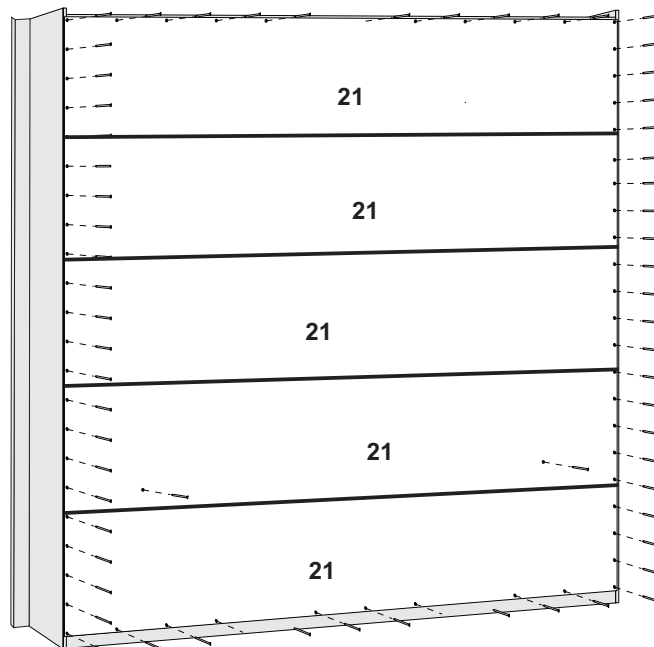
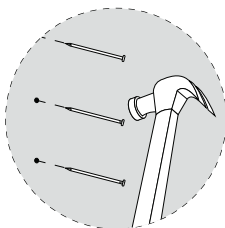
## Atenção Sr. Montador

### Montagem da Moldura Superior

Para montagem da moldura superior usar **CANTONEIRA PLÁSTICA 04 FUROS** E **PARAFUSO 3,5X12**. Após parafusar as 04 Cantoneiras na Moldura superior, levar a moldura até o tampo superior nº 10 e parafusar de baixo para cima usando parafuso 3,5x12.

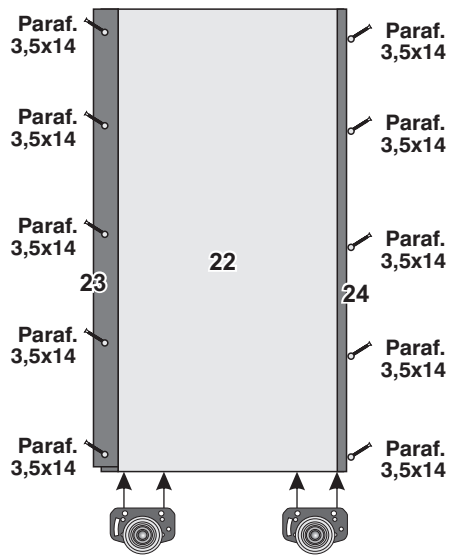


Fixar Costa  
Prego 10 x 10



## Porta Lateral c/ espelho e Puxadores

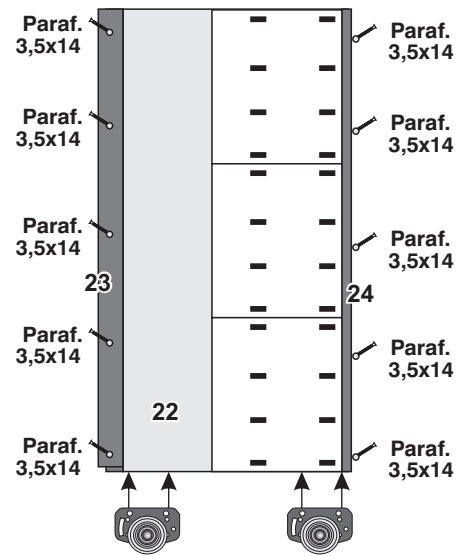
Para fixar o espelho favor usar fita adesiva dupla face.  
 Usar 08 fitas por espelho, totalizando 36 fitas.  
 Para fixação dos puxadores na porta central usar parafuso 3,5 x 14. abequeamento



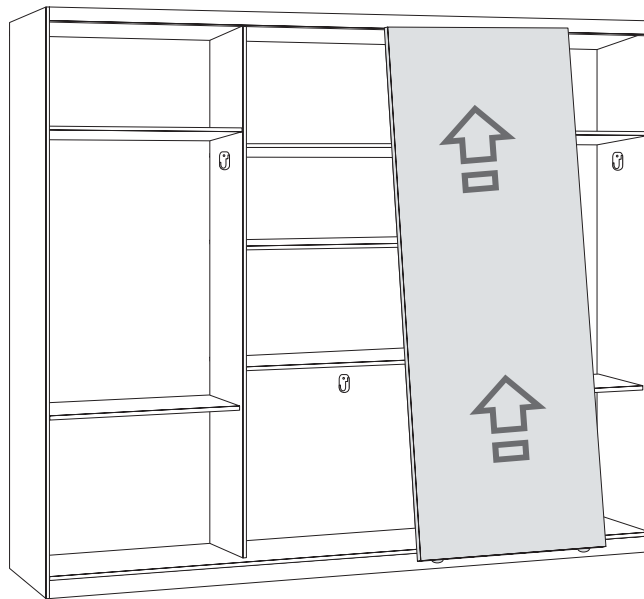
Fixar as roldanas com paraf.3,5x12

## Porta Lateral c/ espelho e Puxadores

Para fixar o espelho favor usar fita adesiva dupla face.  
 Usar 08 fitas por espelho, totalizando 36 fitas.  
 Para fixação dos puxadores na porta central usar parafuso 3,5 x 14. abequeamento



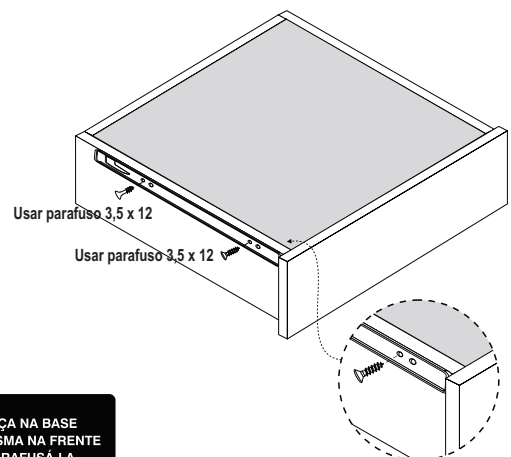
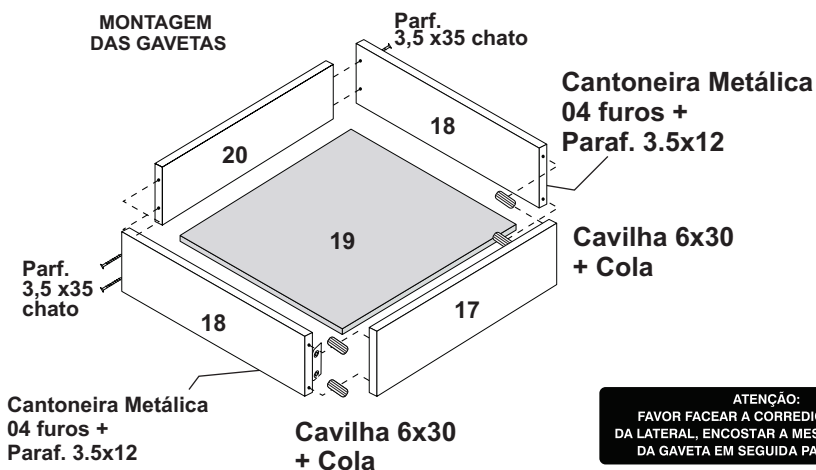
Fixar as roldanas com paraf.3,5x12



**PRIMEIRO ENCAIXE A PORTA NO GUIA SUPERIOR E EM SEGUIDA ENCAIXE NO TRILHO INFERIOR, ALINHE A PORTA E PRAFUSE O TRILHO.**

**ENCAIXE DAS PORTAS NO TRILHO SUPERIOR.**

### MONTAGEM DAS GAVETAS



**ATENÇÃO:**  
 FAVOR FAZER A CORREDIÇA NA BASE DA LATERAL, ENCOSTAR A MESMA NA FRENTE DA GAVETA EM SEGUIDA PARAFUSÁ-LA.