



Leifer
SALAS E DORMITÓRIOS

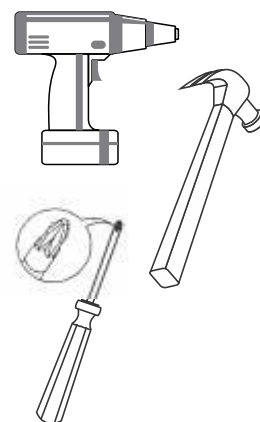
Av. das Indústrias, nº 157 - Bairro Belo Horizonte - Rodeiro /MG
Fone/Fax (32) 3577 - 3950
www.leifermoveis.com.br - assistencia@leifermoveis.com.br

CÔMODA SAN MARINO

CÓDIGO -18737



Ferramentas
Necessárias:



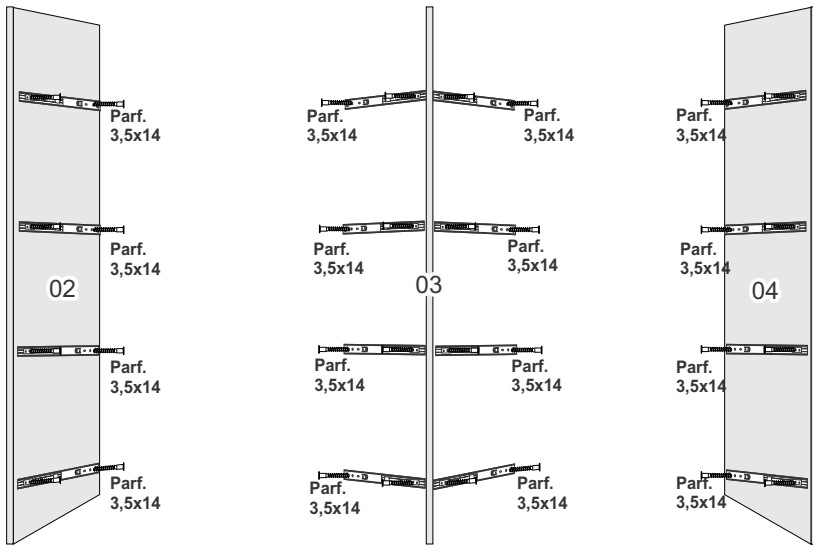
ESQUEMA DE MONTAGEM

09/02/2022

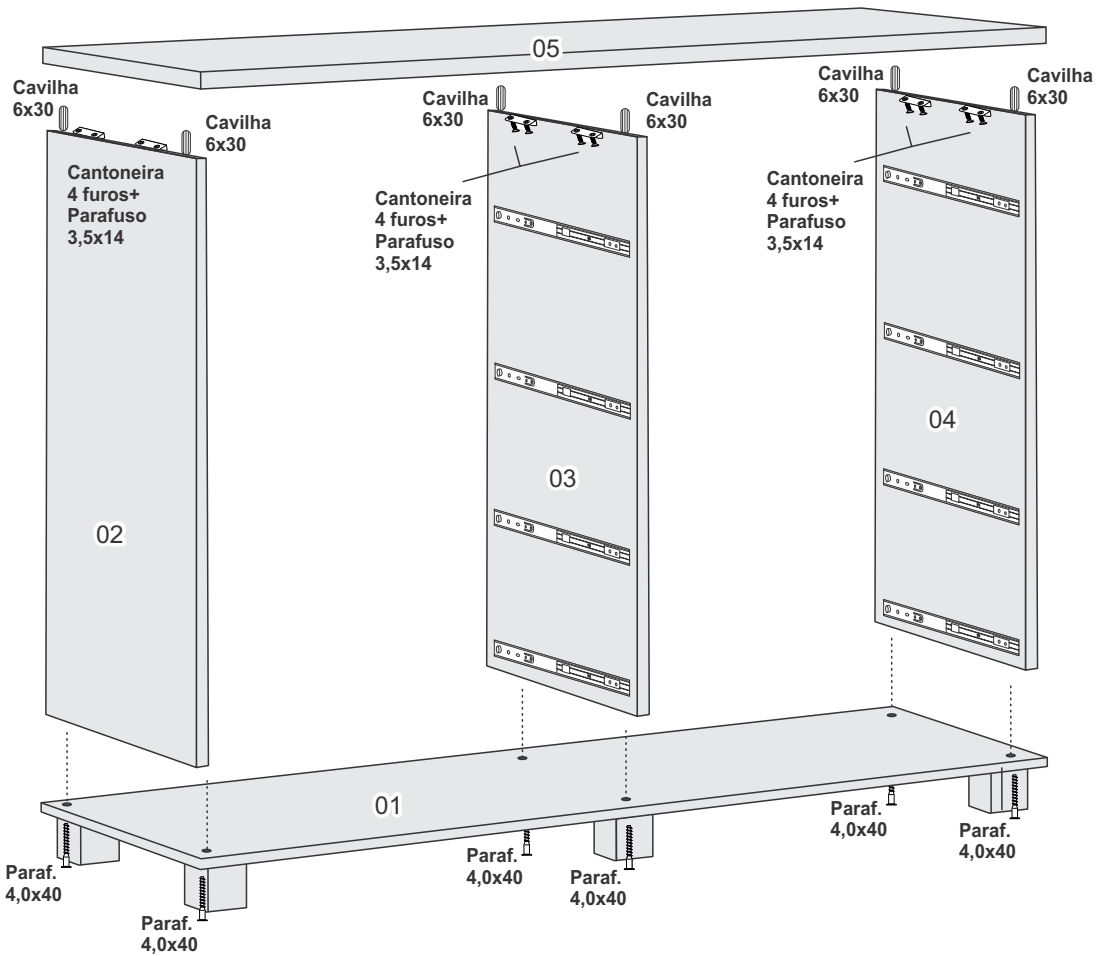
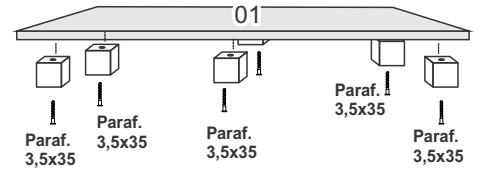
<p>Parafuso 3,5 x 25 flangeado (puxador de madeira) 16 UN</p>	<p>Parafuso 3,5 x 14 (corrediças, cantoneiras plásticas) 152 UN</p>	<p>Parafuso 4,0 x 40 cabeça chata 38 UN</p>
<p>Parafuso 3,5 x 35 flangeado (pés da comoda) 06 UN</p>	<p>Cavilha 6 x 30 38 UN</p>	<p>Cantoneira 04 Furos 22 UN</p>
<p>Prego 10 x 10 (fixar nas costas) 46 UN</p>	<p>Puxador Madeira (08 un) 08 UN</p>	<p>Corrediça Telescópica 08 par</p>
<p>Fixador Fundo de Gaveta Suporte Triangular 16 UN</p>	<p>cola sachê de cola 01 UN</p>	<p>GIZ 01 UN</p>
<p>Etiqueta Leifer 01UN</p>		

Nº	DESCRIÇÃO	QT.	CÓD. FREIJÓ	CÓD. BRAÚNA	CÓD. BRANCO
01	BASE	01	18721	18721	18721
02	LATERAL ESQUERDA	01	18739	18739	18739
03	DIVISÃO	01	18741	18741	18741
04	LATERAL DIREITA	01	18740	18740	18740
05	TAMPO SUPERIOR	01	18728	18728	18728
06	FRENTE DE GAVETA	08	18729	18729	18729
07	LATERAL DE GAVETA	16	18731	18731	18731
08	FUNDO DE GAVETA	08	18733	18733	18733
09	TRASEIRO DE GAVETA	08	18732	18732	18732
10	PUXADOR	08	-----	-----	-----
11	COSTAS	02	18742	18742	18742
12	PERFIL H	01	-----	-----	-----
13	KIT FERRAGEM	01	18933	18933	18933
14	PÉS	06	18934	18934	18934

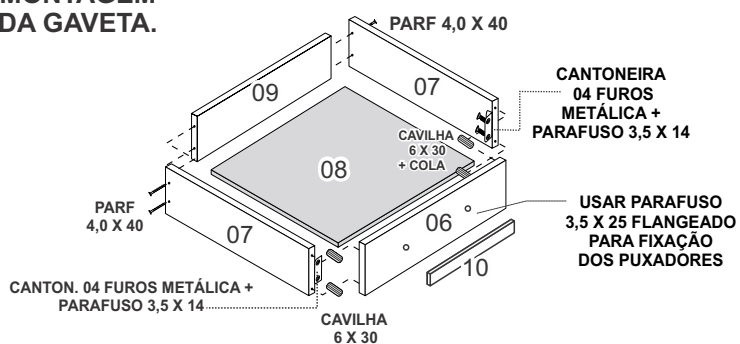
01 - FIXAÇÃO DAS CORREDIÇAS TELESCÓPICAS NA MARCAÇÃO DAS PEÇAS. UTILIZAR PARAFUSO 3,5X14 PARA FIXAÇÃO DAS MESMAS.



02 - FIXAÇÃO DOS PÉS NA BASE, COM PARAFUSO 3,5X35 FLANGEADO.



MONTAGEM DA GAVETA.



MONTAGEM DAS COSTAS.

USAR PERFIL H E PREGO 10X10 PARA FIXAÇÃO DAS COSTAS.

