



MAVAULAR móveis

Fone (32) 3539-7600

Rod. Ubá - Rodeiro, Km 03 - Galpão 1

C. P. 050 - CEP 36500-000 - Ubá - MG

E-mail: mavaular@mavaular.com.br - Site: www.mavaular.com.br

f Mavaular Móveis

Instruções de Montagem Painel Union

Assembly Instructions Panel Union

Instrucciones de montaje Panel Union

CÓDIGO: 11327/11329/11331

Atualizado em:
30/01/2025

CUIDE BEM DO SEU MÓVEL

Dicas de limpeza e conservação:

- Para limpar corretamente seu produto, use sempre um pano liso e **levemente** umedecido com água;
- Não se esqueça de enxugar o seu móvel! Ele não deve permanecer úmido, pois a água pode prejudicar o acabamento ou causar mofo na madeira;
- Não se recomenda o uso de produtos à base de amoníaco.
- Não utilize esponja de aço ou qualquer material que possa arranhar a superfície do produto durante a limpeza.
- Não utilize plásticos ou papéis coloridos para forrar seu móvel.
- Evite arrastar objetos em cima do móvel. Eles podem riscar e prejudicar o acabamento de seu móvel de
- O material dos seus móveis tem um tratamento contra fungos e cupins, mesmo assim, em ambientes infestados recomenda-se a dedetização antes de instalar a seu móvel;
- Tente evitar a exposição direta ao sol. Sugere-se utilização de cortinas para proteger seu móvel;

TAKING GOOD CARE OF YOUR FURNITURE

Cleaning and caring instructions:

- Wipe the wood furniture down with a moist cloth to properly clean the furniture.
- Do not forget to dry your furniture out. Humidity can damage the finish or create mould.
- Chemical products are not recommended;
- Never clean the furniture with scouring powders, steel scrubber pads or any other product which can scratch its surface.
- Furniture surfaces should not be covered with colored plastic or paper sheets.
- Avoid dragging objects on top of the furniture. They might scratch the finishing.
- Wood furniture are made of mould and termites resistant materials, however, it is recommended to use termiticides in infested places before installing the furniture.
- Avoid furniture exposure to direct Sun light. Drapers suggested.

CUIDE BIEN DE SU MUEBLE

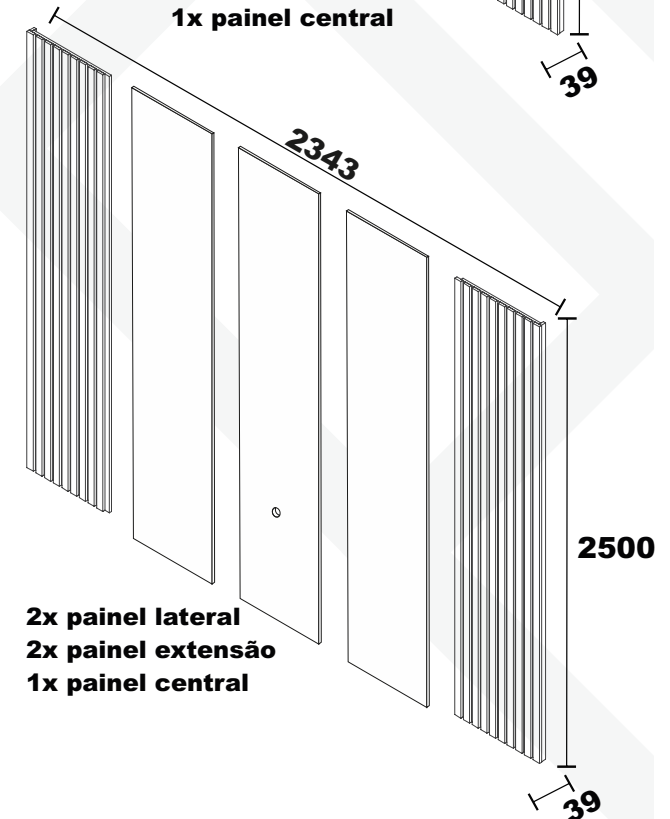
Indicaciones de limpieza y conservación

- Para limpiar correctamente su muebles de madera, siempre use un paño húmedo.
- No se olvide de secar su muebles! No debe permanecer húmedo, pues el agua puede perjudicar el acabado o causar moho en la madera.
- No es recomendable utilizar productos con amoníaco.
- No utilizar esponjas de acero o cualquier material que dañe la superficie de los muebles.
- No utilizar plásticos o papeles coloridos para forrar los muebles.
- Evite arrastrar objetos encima de los muebles. Ellos pueden riscar o dañar el acabado de su mueble de cocina.
- El material de los muebles tiene un tratamiento contra los hongos y las polillas, aun así, en ambientes infectados, se recomienda desinfectar antes de instalar su mueble.
- Evite la exposición directa al sol. Se sugiere la utilización de cortinas para proteger sus muebles.

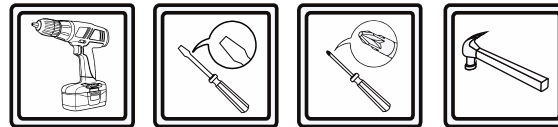
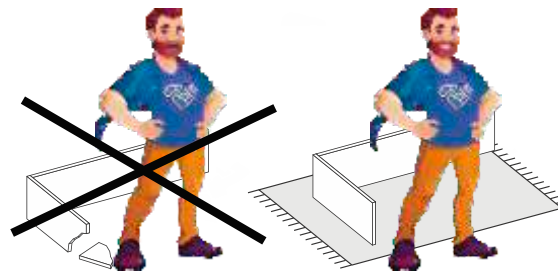


1x painel extensão

2x painel lateral
1x painel extensão
1x painel central



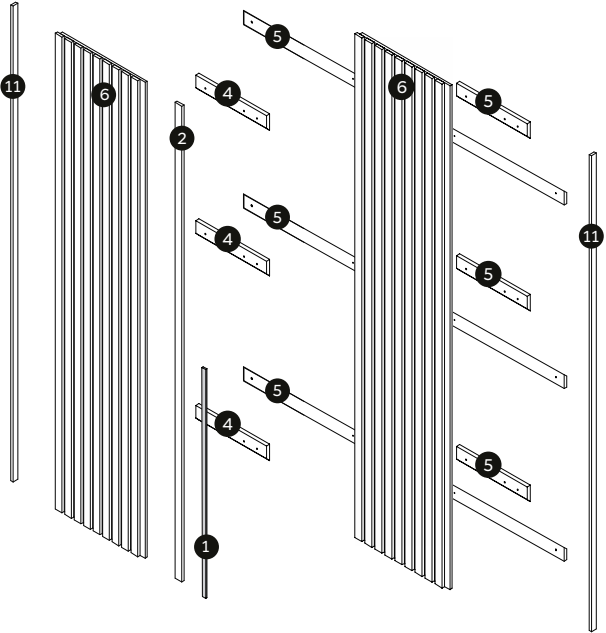
2x painel lateral
2x painel extensão
1x painel central



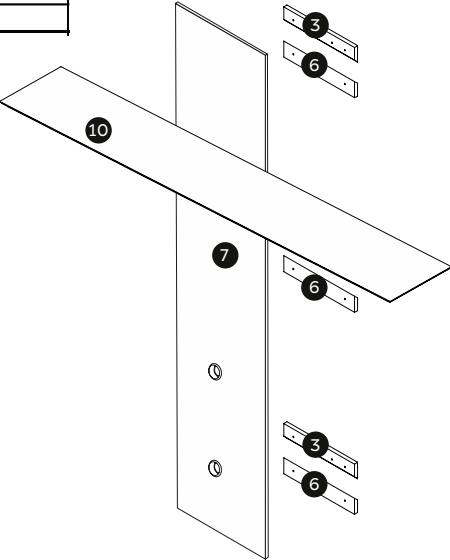
As ferramentas necessárias para montagem do produto não são fornecidas.
The necessary tools for assembly aren't supplied.
Las herramientas necesarias para armar los productos no son fornecidas.

N°	CÓDIGO CODE CÓDIGO	DESCRIÇÃO DESCRIPTION DESCRIPCIÓN		DIMENSÃO (mm) DIMENSION (mm) DIMENSIÓN (mm)			QUANTIDADE QUANTITY CANTIDAD	
				COMP. LEN. LON.	LARG. WID. ANC.	ESP. DEP. ESP.		
PAINEL UNION 2,34X2,50								
1	11340	Galga Painel Ripado Lyon/Union	Galga Ripado Panel Lyon/Union	Panel Galga Ripado Lyon/Unión	1000	14	3	1
2	14828	Junção Central Painel Union/Dominus 2500	Union/Dominus 2500 Central Panel Junction	Unión/Dominus 2500 Unión Panel Central	2500	60	3	2
3	14664	Moldura Painel Liso Union/Dominus	Union/Dominus Flat Panel Frame	Marco de panel plano Union/Dominus	350	70	25	9
4	10814	Moldura Painel Ripado 2170/2500 Lyon/Union	Rip Panel Frame 2170/2500 Lyon/Union	Marco Panel Rip 2170/2500 Lyon/Union	350	70	15	6
5	14661	Moldura Parede Painel Union/Dominus	Union/Dominus Panel Wall Frame	Marco de pared para panel Union/Dominus	2100	70	15	3
6	11602	Painel Lateral Ripado 2500 Lyon/Union - Montado	Slatted Side Panel 2500 Lyon/Union - Assembled	Panel lateral de lamas 2500 Lyon/Union - Montado	2500	450	24	2
7	14826	Painel Liso Central Painel Union/Dominus 2500	Central Flat Panel Union/Dominus 2500 Panel	Unión Plana Central/Panel Dominus 2500	2500	431	15	1
8	15074	Painel Liso Extensivo Central Painel Union/Dominus 2500	Central Extensive Flat Panel Union/Dominus 2500 Panel	Unión Central Plana Extensiva/Panel Dominus 2500	2500	431	15	2
9	14666	Prateleira Superior Painel Union/Dominus	Top Shelf Union/Dominus Panel	Unión de estante superior/Panel Dominus	1760	150	25	1
10	10723	Ripa Fechamento Painel Ripado Lyon/Union 2500	Clap Closing Ripado Panel Lyon/Union 2500	Clap Cierre Ripado Panel Lyon/Union 2500	2500	36	12	2
11	10820	Ripa Menor Painel Lateral Ripado Lyon/Union 2500	Smaller Slat Ripado Side Panel Lyon/Union 2500	Panel Lateral Lama Pequeña Ripado Lyon/Union 2500	2500	26	12	2
PAINEL UNION 1,87X2,50								
1	11340	Galga Painel Ripado Lyon/Union	Galga Ripado Panel Lyon/Union	Panel Galga Ripado Lyon/Unión	1000	14	3	1
2	14828	Junção Central Painel Union/Dominus 2500	Union/Dominus 2500 Central Panel Junction	Unión/Dominus 2500 Unión Panel Central	2500	60	3	1
3	14664	Moldura Painel Liso Union/Dominus	Union/Dominus Flat Panel Frame	Marco de panel plano Union/Dominus	350	70	25	6
4	10814	Moldura Painel Ripado 2170/2500 Lyon/Union	Rip Panel Frame 2170/2500 Lyon/Union	Marco Panel Rip 2170/2500 Lyon/Union	350	70	15	6
5	14662	Moldura Parede Maior Painel Union/Dominus	Union/Dominus Panel Larger Wall Frame	Panel Union/Dominus Marco de pared más grande	1650	70	15	3
6	11602	Painel Lateral Ripado 2500 Lyon/Union - Montado	Slatted Side Panel 2500 Lyon/Union - Assembled	Panel lateral de lamas 2500 Lyon/Union - Montado	2500	450	24	2
7	14826	Painel Liso Central Painel Union/Dominus 2500	Central Flat Panel Union/Dominus 2500 Panel	Unión Plana Central/Panel Dominus 2500	2500	431	15	1
8	15074	Painel Liso Extensivo Central Painel Union/Dominus 2500	Central Extensive Flat Panel Union/Dominus 2500 Panel	Unión Central Plana Extensiva/Panel Dominus 2500	2500	431	15	1
9	12965	Prateleira Lyon New/Dominus/Union 1310	Lyon New/Dominus/Union 1310 Shelf	Estante Lyon Nuevo/Dominus/Union 1310	1310	150	25	1
10	10723	Ripa Fechamento Painel Ripado Lyon/Union 2500	Clap Closing Ripado Panel Lyon/Union 2500	Clap Cierre Ripado Panel Lyon/Union 2500	2500	36	12	2
11	10820	Ripa Menor Painel Lateral Ripado Lyon/Union 2500	Smaller Slat Ripado Side Panel Lyon/Union 2500	Panel Lateral Lama Pequeña Ripado Lyon/Union 2500	2500	26	12	2

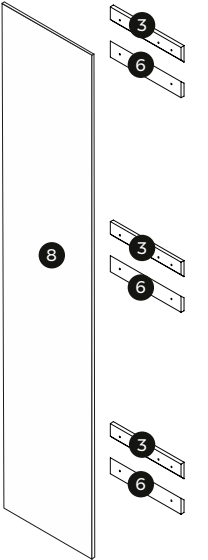
PAINEL LATERAL



PAINEL CENTRAL



PAINEL EXTENSIVO

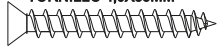


2X - PAINEL CENTRAL EXTENSIVO
 1X - PAINEL CENTRAL
 1X - PRATELEIRA
 3X - MOLDURA PAREDE 15MM
 9X - MOLDURA PAINEL 25MM
 2X - JUNÇÃO CENTRAL

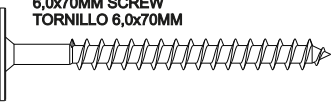
1X - PAINEL CENTRAL EXTENSIVO
 1X - PAINEL CENTRAL
 1X - PRATELEIRA
 3X - MOLDURA PAREDE 15MM
 6X - MOLDURA PAINEL 25MM
 1X - JUNÇÃO CENTRAL

2X - PAINEL LATERAL RIPADO
 6X - MOLDURA PAINEL 15MM
 2X - FECHAMENTO LATERAL 12MM
 2X - RIPA

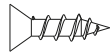
A - PARAFUSO 4,0X35MM
 4,0X35MM SCREW
 TORNILLO 4,0X35MM 27



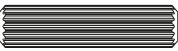
B - PARAFUSO 6,0x70MM
 6,0x70MM SCREW
 TORNILLO 6,0x70MM 12



C - PARAFUSO 3,5X12MM
 3,5X12MM SCREW
 TORNILLO 3,5X12MM 08



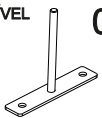
D - CAVILHA MADEIRA 6X20
 6X20 WOODEN DOWEL
 TARUGO DE MADERA 6X20 18



E - BUCHA DE NYLON 10mm
 NYLON WALL 10mm
 BUCHA DE NYLON 10mm 12



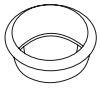
F - SUPORTE PRATELEIRA INVISÍVEL
 MOUTING BRACKET
 SOPORTE DE MONTAJE 04



G - PARAFUSO 4,0X25MM
 4,0X25MM SCREW
 TORNILLO 4,0X25MM 08



H - PASSA FIO
 WIRE THREADER
 PASSA FIO 03



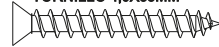
I - COLA BRANCA
 WHITE GLUE
 COLA BLANCA 02



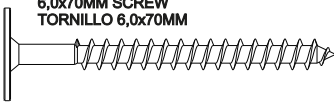
J _CANTONEIRA ZINCADA 2 FUROS
 2 HOLE ZINC PLATED CORNER
 ESQUINA ZINCADA 2 AGUJEROS 02



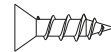
A - PARAFUSO 4,0X35MM
 4,0X35MM SCREW
 TORNILLO 4,0X35MM 18



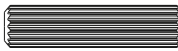
B - PARAFUSO 6,0x70MM
 6,0x70MM SCREW
 TORNILLO 6,0x70MM 12



C - PARAFUSO 3,5X12MM
 3,5X12MM SCREW
 TORNILLO 3,5X12MM 06



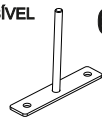
D - CAVILHA MADEIRA 6X20
 6X20 WOODEN DOWEL
 TARUGO DE MADERA 6X20 12



E - BUCHA DE NYLON 10mm
 NYLON WALL 10mm
 BUCHA DE NYLON 10mm 12



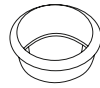
F - SUPORTE PRATELEIRA INVISÍVEL
 MOUTING BRACKET
 SOPORTE DE MONTAJE 04



G - PARAFUSO 4,0X25MM
 4,0X25MM SCREW
 TORNILLO 4,0X25MM 08



H - PASSA FIO
 WIRE THREADER
 PASSA FIO 03



I - COLA BRANCA
 WHITE GLUE
 COLA BLANCA 02



J _CANTONEIRA ZINCADA 2 FUROS
 2 HOLE ZINC PLATED CORNER
 ESQUINA ZINCADA 2 AGUJEROS 02



C - PARAFUSO 3,5X12MM
 3,5X12MM SCREW
 TORNILLO 3,5X12MM 28



D - CAVILHA MADEIRA 6X20
 6X20 WOODEN DOWEL
 TARUGO DE MADERA 6X20 12



I - COLA BRANCA
 WHITE GLUE
 COLA BLANCA 02



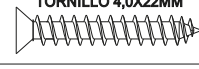
J _CANTONEIRA ZINCADA 2 FUROS
 2 HOLE ZINC PLATED CORNER
 ESQUINA ZINCADA 2 AGUJEROS 14



K - TAPA FURO ADESIVADO 15MM
 ADHESIVE HOLE COVER 15MM
 TAPA AGUJERO ADHESIVO 15MM 02



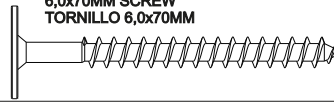
Q - PARAFUSO 4,0X22MM
 4,0X22MM SCREW
 TORNILLO 4,0X22MM 28



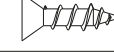
A - PARAFUSO 4,0X35MM
 4,0X35MM SCREW
 TORNILLO 4,0X35MM 09



B - PARAFUSO 6,0x70MM
 6,0x70MM SCREW
 TORNILLO 6,0x70MM 06



C - PARAFUSO 3,5X12MM
 3,5X12MM SCREW
 TORNILLO 3,5X12MM 02



D - CAVILHA MADEIRA 6X20
 6X20 WOODEN DOWEL
 TARUGO DE MADERA 6X20 06



E - BUCHA DE NYLON 10mm
 NYLON WALL 10mm
 BUCHA DE NYLON 10mm 06



I - COLA BRANCA
 WHITE GLUE
 COLA BLANCA 01

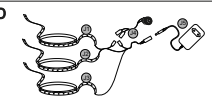


KIT OPCIONAL

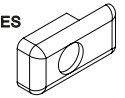
M - PERFIL DIFUSOR
 DIFFUSER PROFILE
 PERFIL DIFUSOR 03



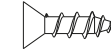
N - KIT LED 01



O - FIXADOR DE CABOS
 CABLE FIXER
 FIJADOR DE CABLES 03



P - PARAFUSO 3,0X14MM
 3,0X14MM SCREW
 TORNILLO 3,0X14MM 03



ATENÇÃO!

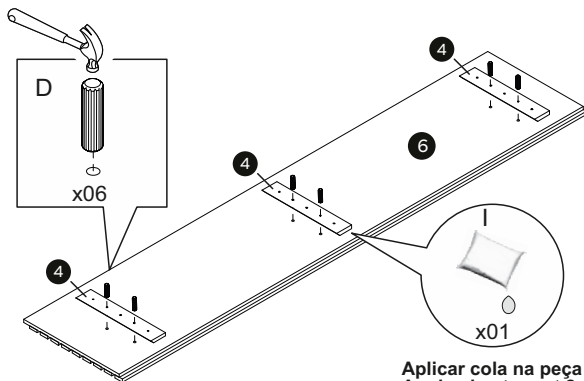
Antes de iniciar a montagem, verificar se módulos adicionais foram adquiridos (prateleiras e/ou nichos). Caso tenham sido adquiridos, atentar na montagem na após a etapa 7.

ATTENTION!

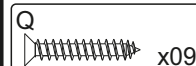
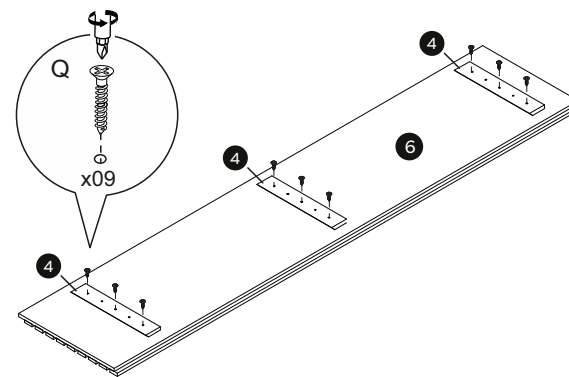
Before starting assembly, check whether additional modules have been purchased (shelves and/or niches). If they have been purchased, pay attention to the assembly after step 7.

¡ATENCIÓN!

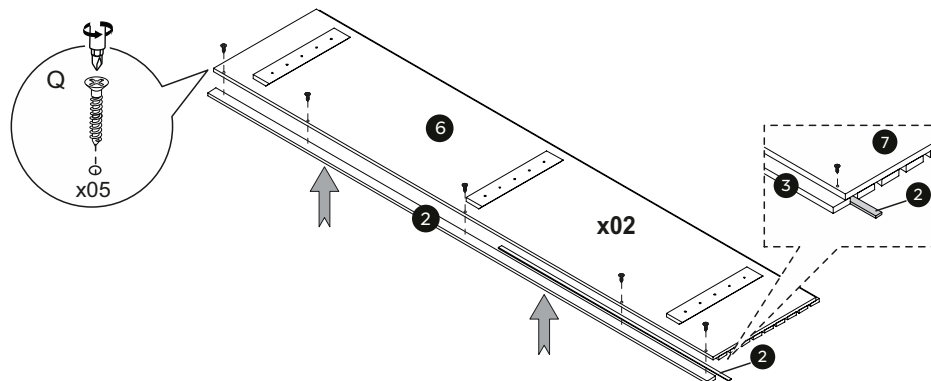
Antes de iniciar el montaje, compruebe si se han adquirido módulos adicionales (estantes y/o nichos). Si se han comprado, prestar atención al montaje después del paso 7.

1

Aplicar cola na peça 2.
Apply glue to part 2.
Aplicar pegamento la pieza 2.

**2****3**

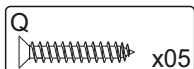
SOMENTE PARA PAINEL LATERAL
ONLY FOR SIDE PANEL
SOLO PARA PANEL LATERAL



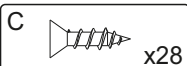
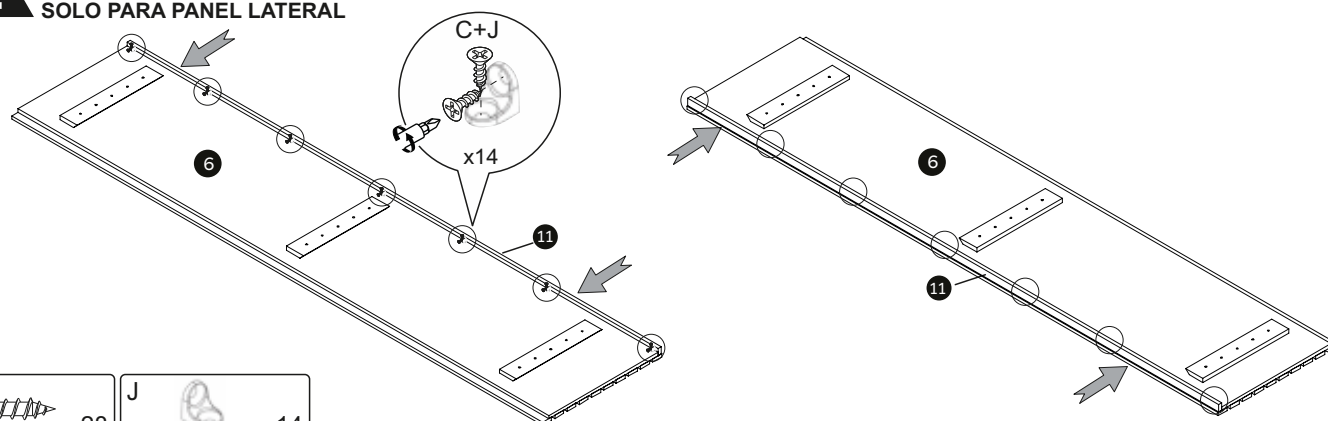
USAR O GABARITO PARA FIXAR CORRETAMENTE A PEÇA 2.

USE THE TEMPLATE TO CORRECTLY ATTACH PART 2.

UTILICE LA PLANTILLA PARA ADJUNTAR CORRECTAMENTE LA PARTE 2.

**4**

SOMENTE PARA PAINEL LATERAL
ONLY FOR SIDE PANEL
SOLO PARA PANEL LATERAL

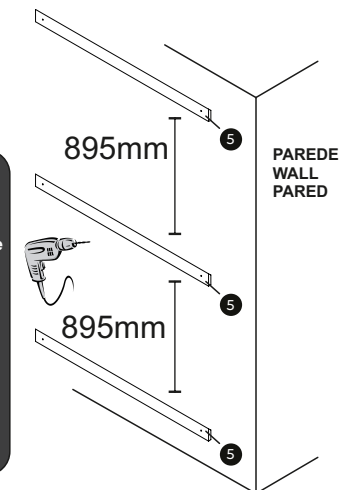
**5**

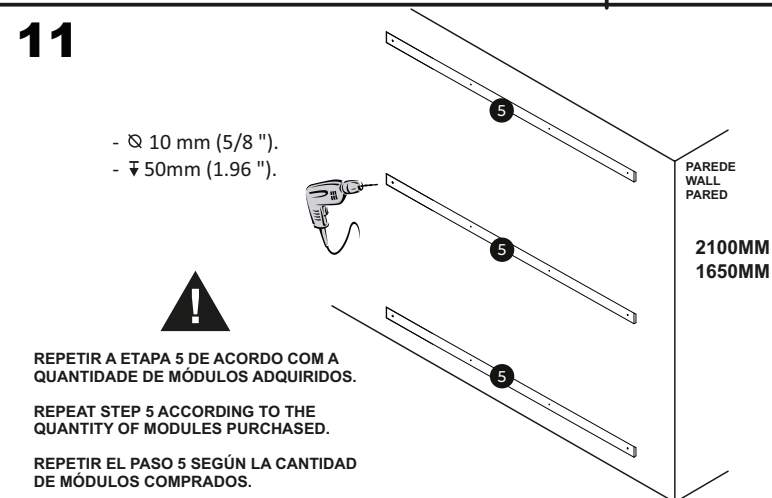
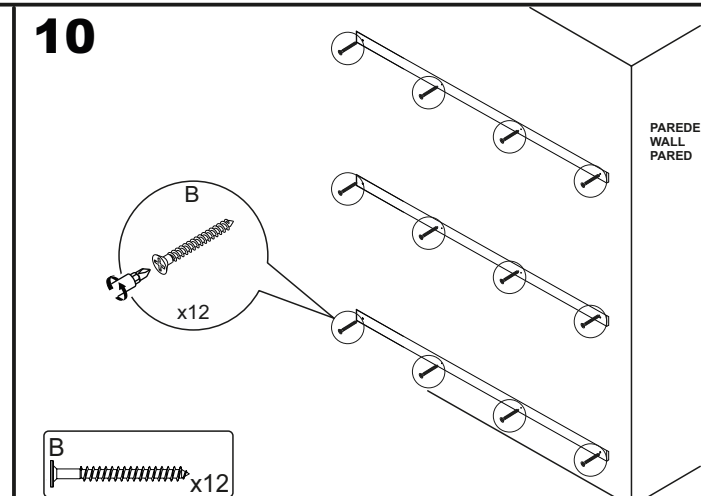
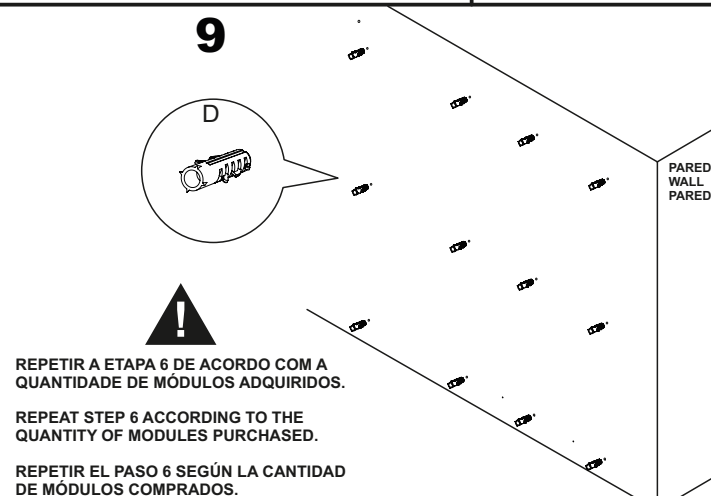
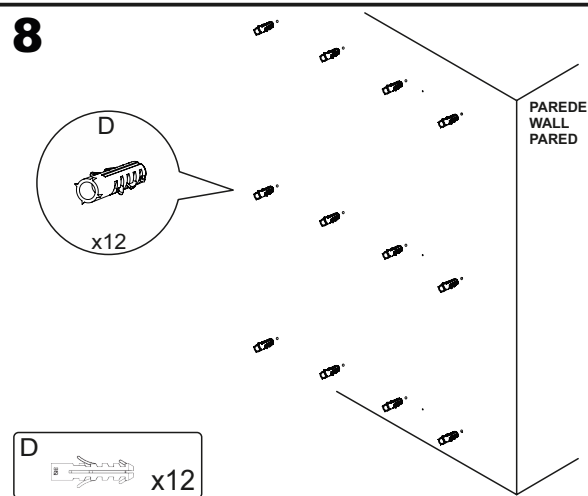
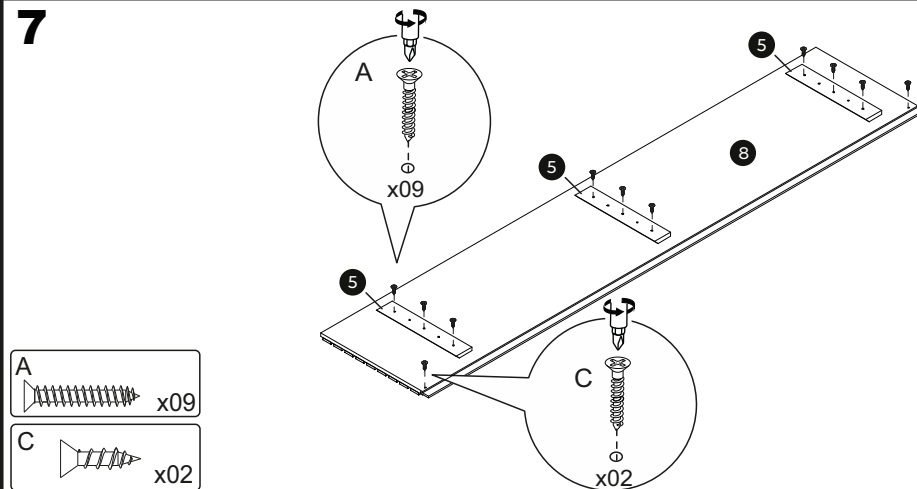
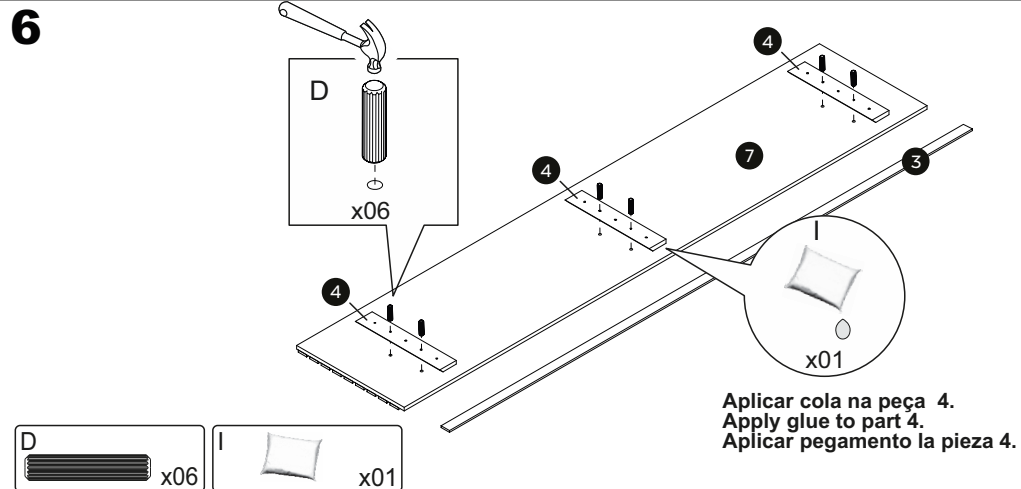
- Ø 10 mm (3/8 ").
- ▾ 50mm (1.96 ").

Atenção!
Medida especificada entre os centros dos furos.

Attention!
Specified measurement between the centers of the holes.

¡Atención!
Medida especificada entre los centros de los agujeros.





ATENÇÃO!
Antes de seguir com a montagem, verificar se módulos adicionais foram adquiridos (prateleiras e/ou nichos). Caso tenham sido adquiridos, a partir de agora seguir o manual do módulo adicional.

ATTENTION!
Before proceeding with the assembly, verify if additional modules were purchased (doors and/or niches). If they have been acquired, from now on follow the manual of the additional module.

¡ATENCIÓN!
Antes de seguir con un montaje, verifique los módulos adicionales para los adquiridos (prateleiras e/ou nichos). Caso tenham sido adquirido, a partir de agora seguir o manual do módulo adicional.

13 **!** SOMENTE PARA MONTAGEM COM KIT LED OPCIONAL.
ONLY FOR ASSEMBLY WITH OPTIONAL LED KIT.
SOLO PARA MONTAJE CON KIT LED OPCIONAL.

RETIRE A PELÍCULA PROTETORA DA FITA DUPLA FACE E INICIE A COLAGEM DA FITA DE LED NO CANAL DA PEÇA 1.

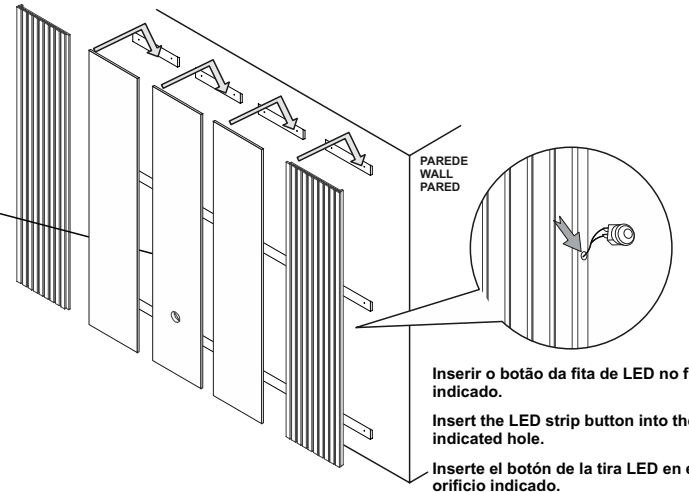
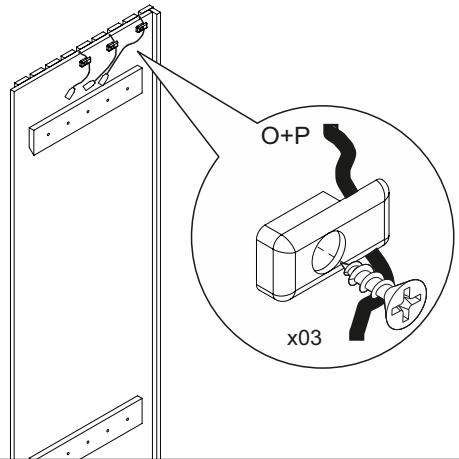
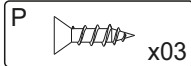
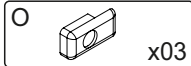
REMOVE THE PROTECTIVE FILM FROM THE DOUBLE-SIDED TAPE AND START ATTACHING THE LED TAPE IN THE CHANNEL OF PART 1.

RETIRE LA PELÍCULA PROTECTORA DE LA CINTA DE DOBLE CARA Y COMIENCE A FIJAR LA CINTA LED EN EL CANAL DE LA PARTE 1.

Dica:
Nessa etapa, passe todas as fiações necessárias.

Consejo:
En este paso, pase todo el cableado necesario.

Tip:
In this step, pass all the necessary wiring.

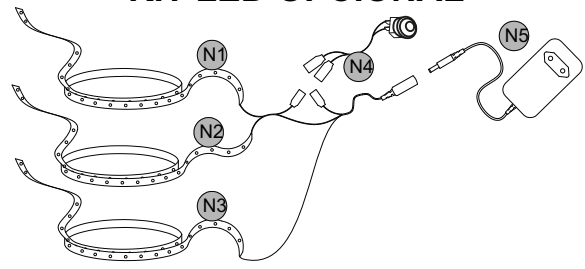
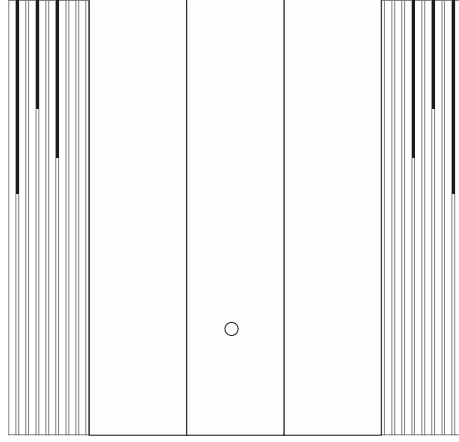


Inserir o botão da fita de LED no furo indicado.
 Insert the LED strip button into the indicated hole.
 Inserte el botón de la tira LED en el orificio indicado.

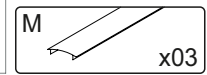
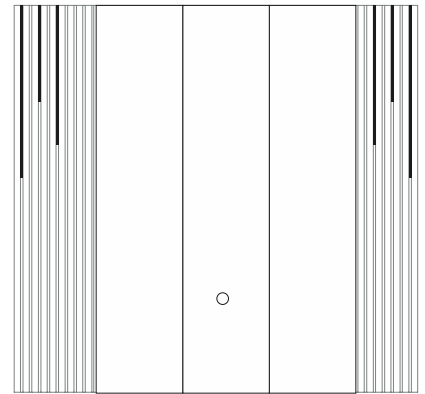
14

KIT LED OPCIONAL

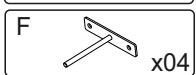
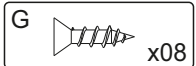
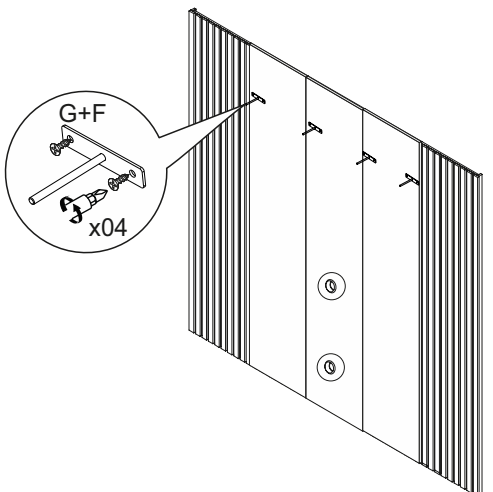
Após instalar a fita de Led. Encaixar o perfil de acabamento do Led.
 After installing the LED strip. Fit the LED finishing profile.
 Después de instalar la tira de LED. Montar el perfil de acabado LED.



Instalado nos painéis laterais.
 Installed on the side panels.
 Instalado en los paneles laterales.



15



16

